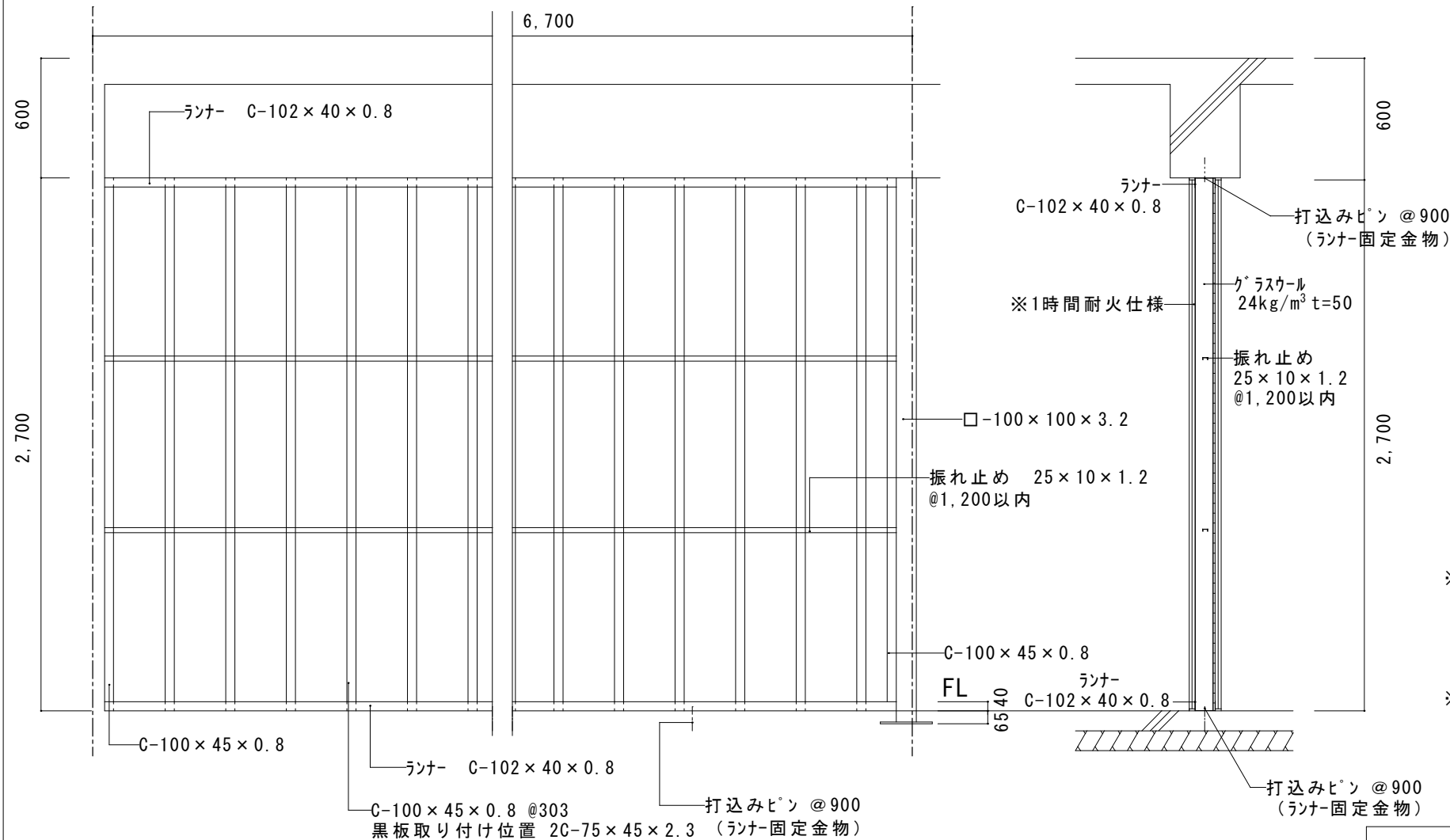
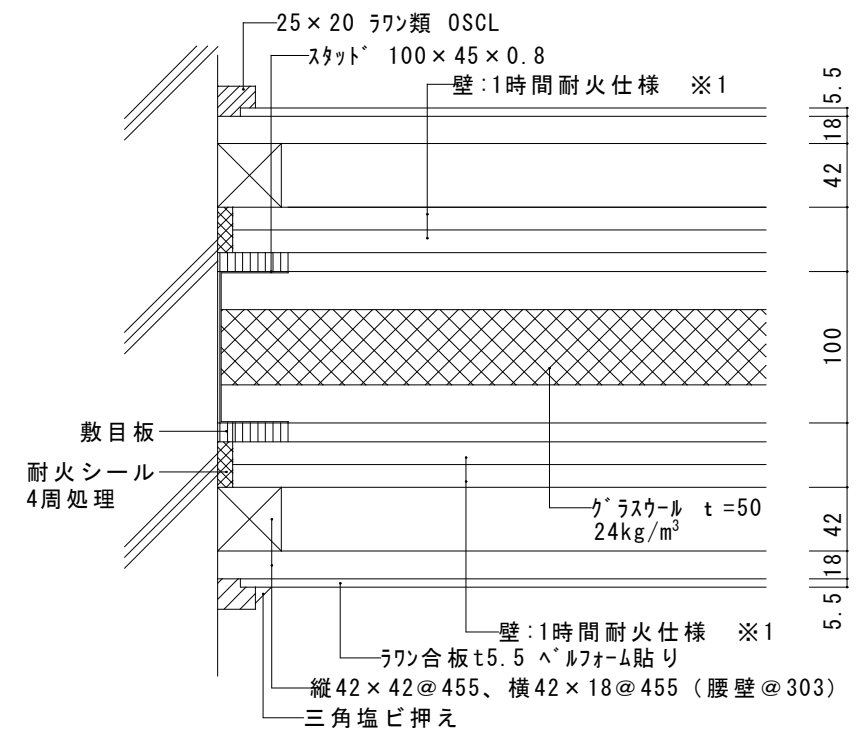


ランナー Spacerタイプは壁高さ3.5mまで  
敷目板タイプ（触れ止め有）は4mまで

LGS 割付平面図 S=1:20



LGS 立面図 S=1:30



A部詳細図 S=1:5

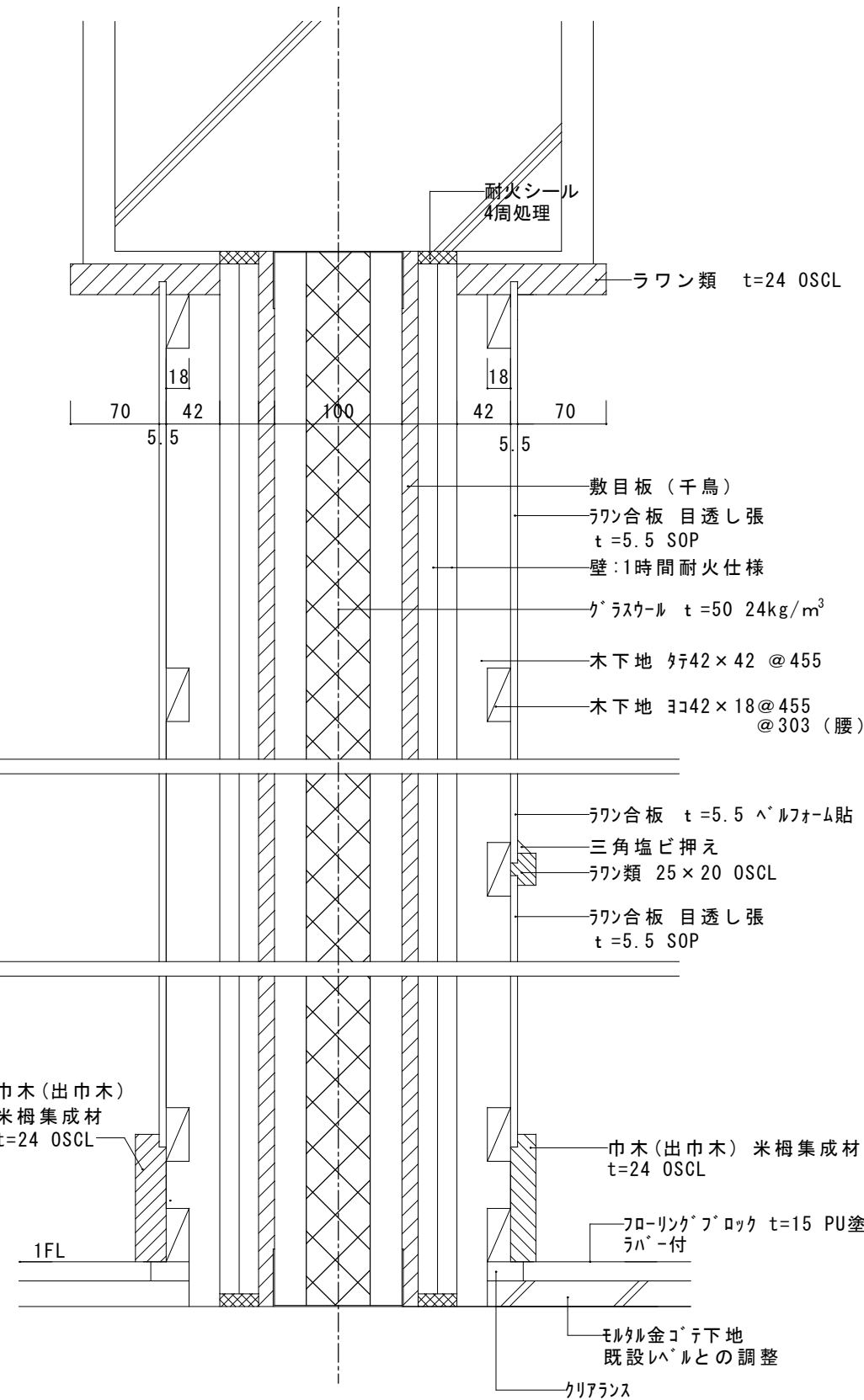
- ※1 壁1時間耐火仕様（下地ガラスウール）下記同等品以上 継目処理・4周処理共  
吉野石膏:B15・W1 敷目板タイプ（タイガード・タイプ Z 15mm 2重張り）認定番号FP060NP-0175  
敷目板 タイガード 12.5mm  
チタケテ:耐火ウール15C-G（強化せっこうボード 15mm 2重張り）認定番号FP060NP-0247
- ※2 敷目板  
壁1時間耐火仕様に支障のないものとする。

教室間仕切壁標準図

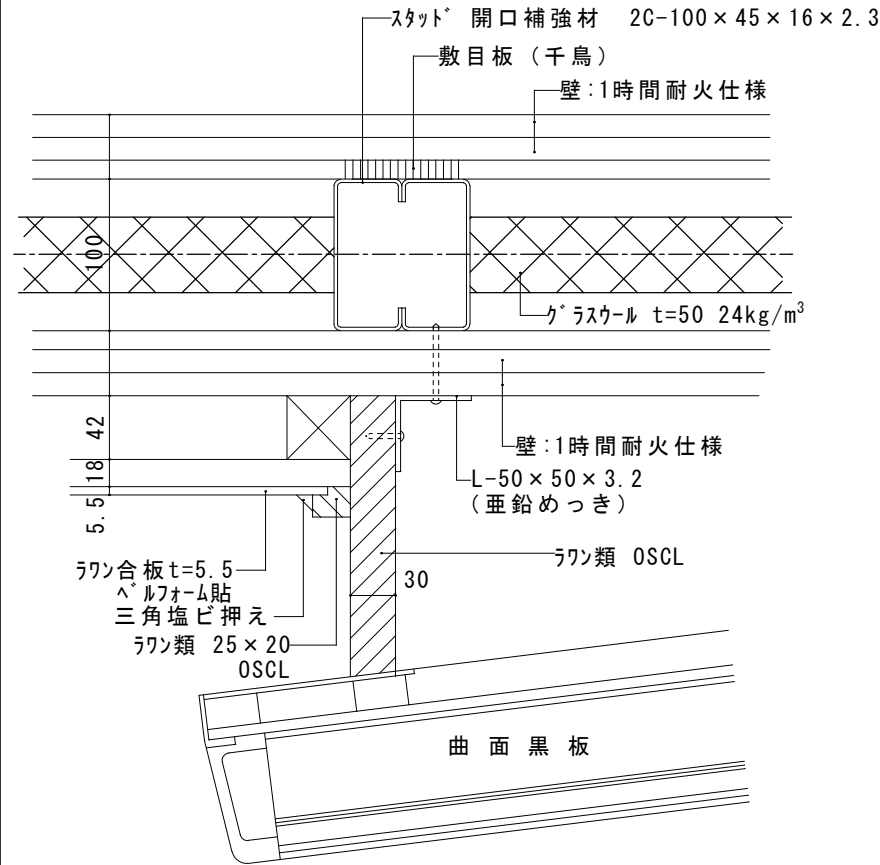
縮尺	1:5	図番	令和5年4月
	1:20		1-1(1)
	1:30		

一宮市建築部  
公共建築課

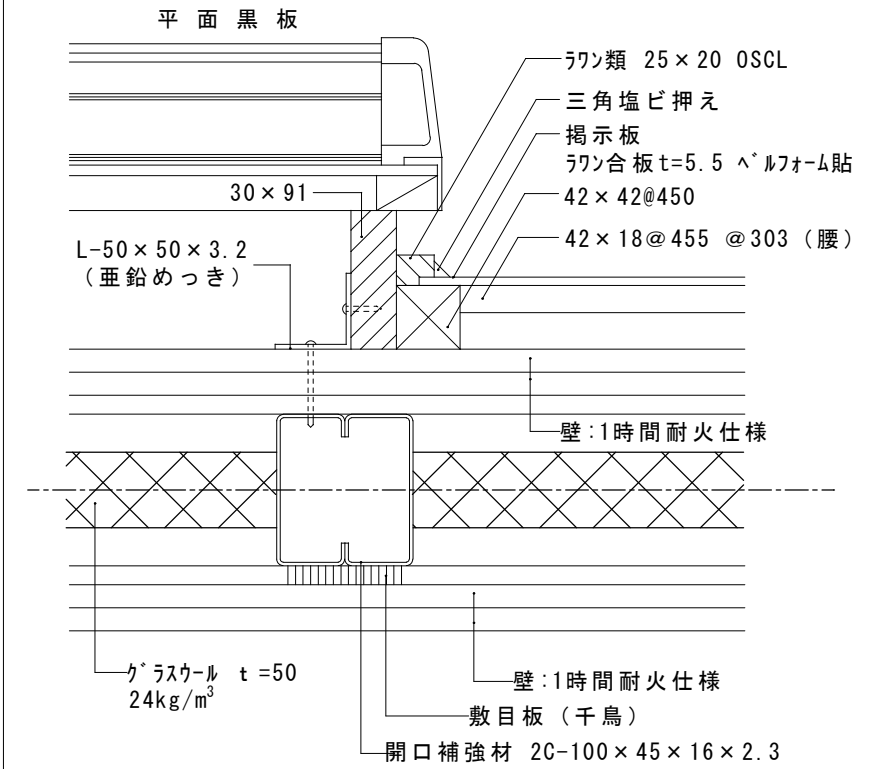
LGS 間仕切り 取付断面詳細図



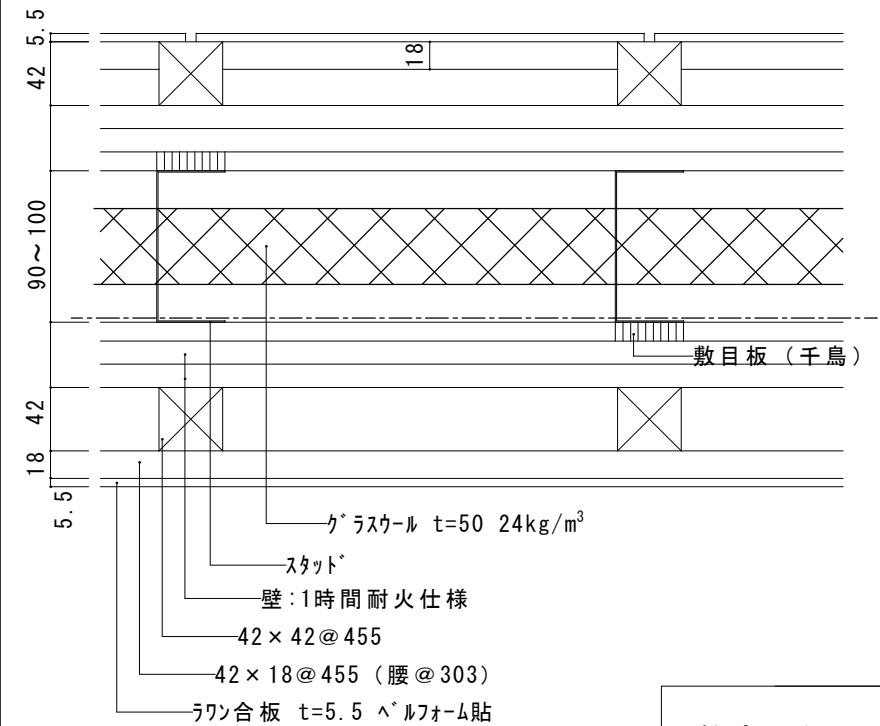
B部 詳細図



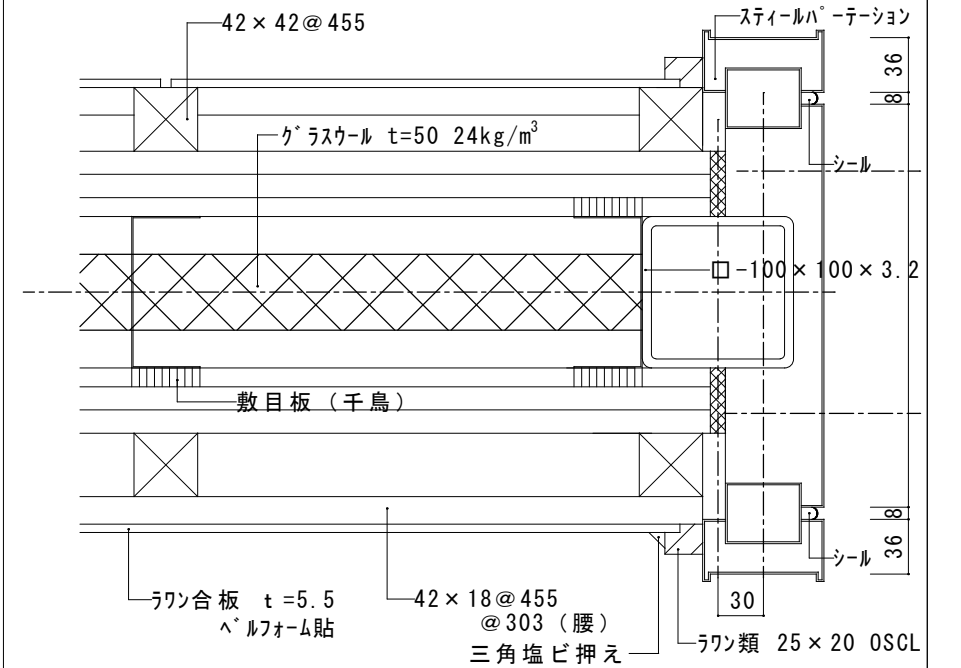
C部 詳細図



D部 詳細図

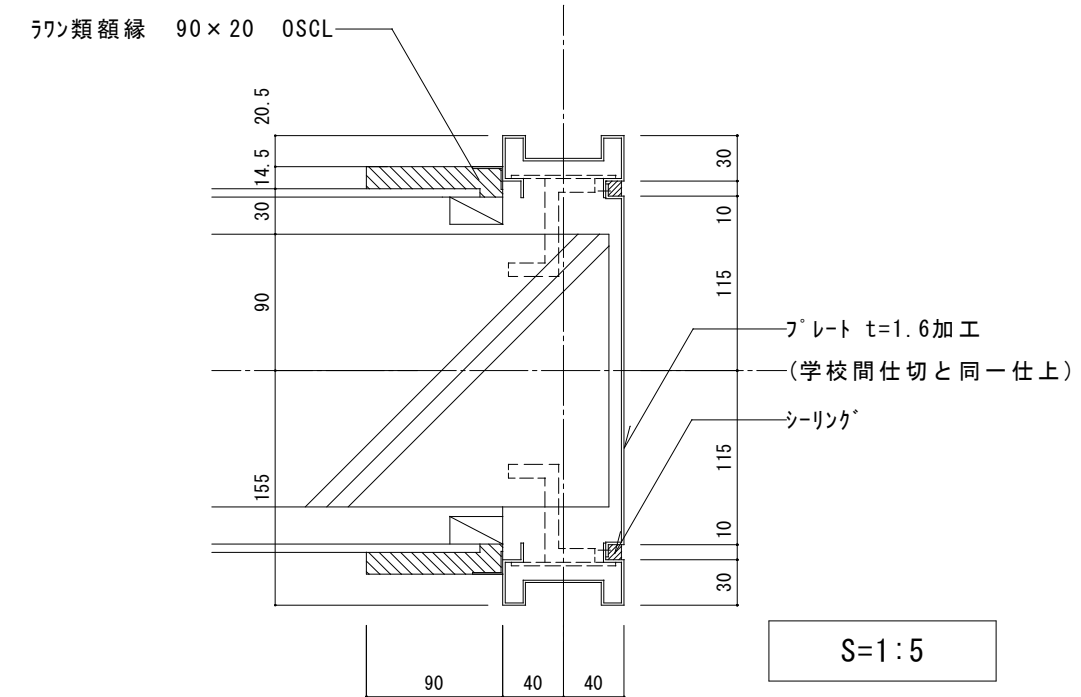
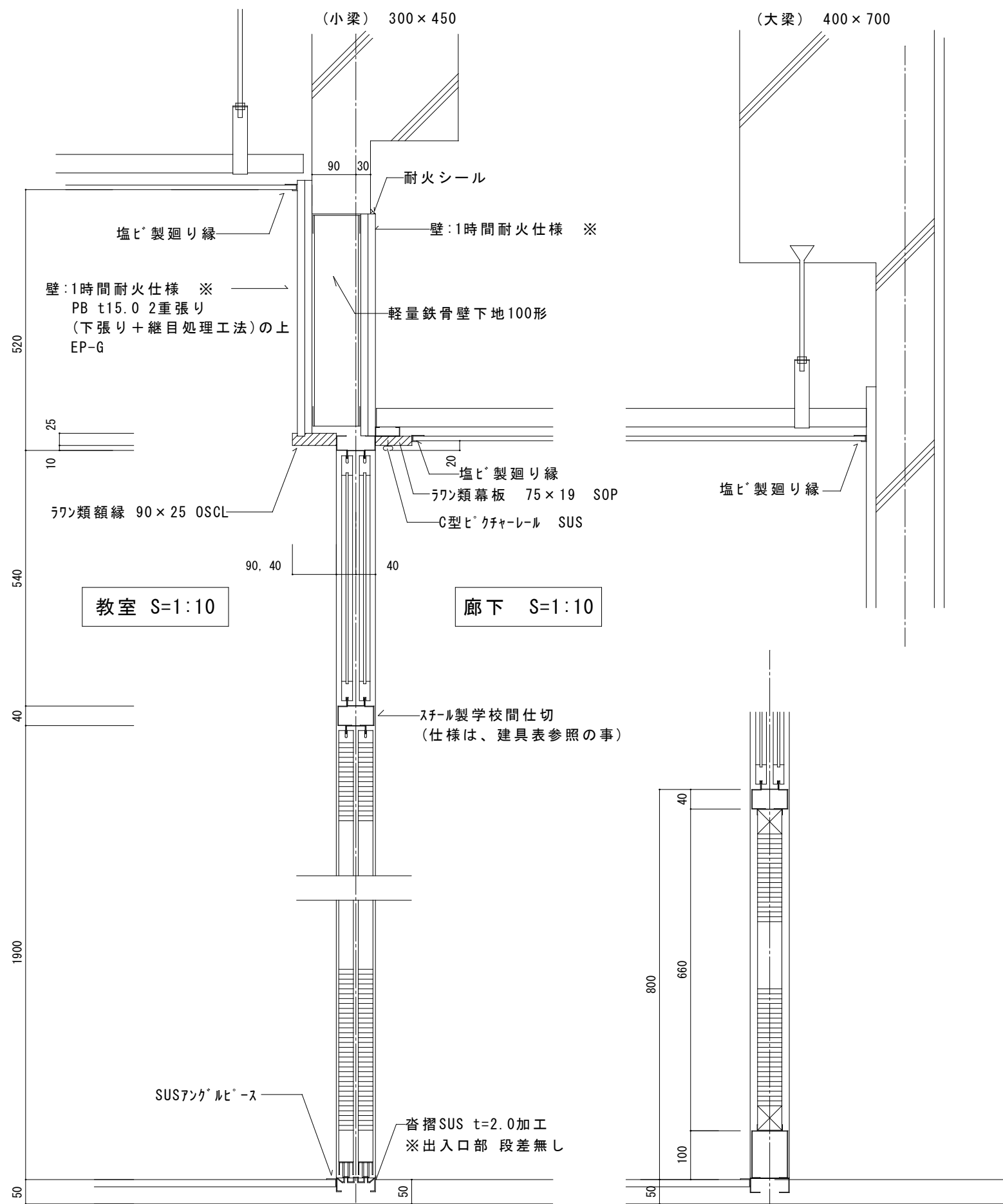


E部 詳細図



教室間仕切壁各部詳細標準図

縮尺	1:5	図番	令和5年4月 1-1(2)	一宮市建築部 公共建築課
----	-----	----	------------------	-----------------



※壁1時間耐火仕様 下記同等品以上 継目処理・4周処理共  
 吉野石膏:タイガード・タイプZ 15.0mm + タイガード・タイプZ 15.0mm (認定番号FP060NP-0174)  
 三協ケイ:強化せっこうボード 15.0mm + 強化せっこうボード 15.0mm (認定番号FP060NP-0246)

廊下通標準図	縮尺	1:10	図番	令和5年4月	一宮市建築部 公共建築課
		1:5		1-2	

## 木製建具

- 1 建具寸法は、仕上げ寸法とする。
- 2 ヘニヤは全て 完全耐水合板 T1 とする。(3mm 2枚合わせ)
- 3 付属金物は、全て見本品提出の上決定する。
- 4 硝子は、全て シリコンシーリング のこと。(ヒソプレート共)
- 5 レール穴は、@300 両端 1/3以内とする。(レールは SUS甲丸レール SUS304)
- 6 建具寸法は参考程度にて、施工寸法は現場にて寸法を取る。
- 7 ドアガラスは、アルミ製とする。

## フラッシュドア・スクリーン

- 1 上下框は 4枚はぎ合わせとし、縦框は 3枚はぎ合わせとする。縦框の内吊元は桧使用。その他は杉材とする。中骨は見付幅 25mm以上 縦横共 @150とする。但し、W=600以内は堅骨なしとする。
- 2 ヘニヤフラッシュパネーションに 金物を付ける所には、補助棧を取付けること。(紙巻用 100×300×29、ロータック用 50×300×29、手摺用 200×200×29)

## 鋼製建具

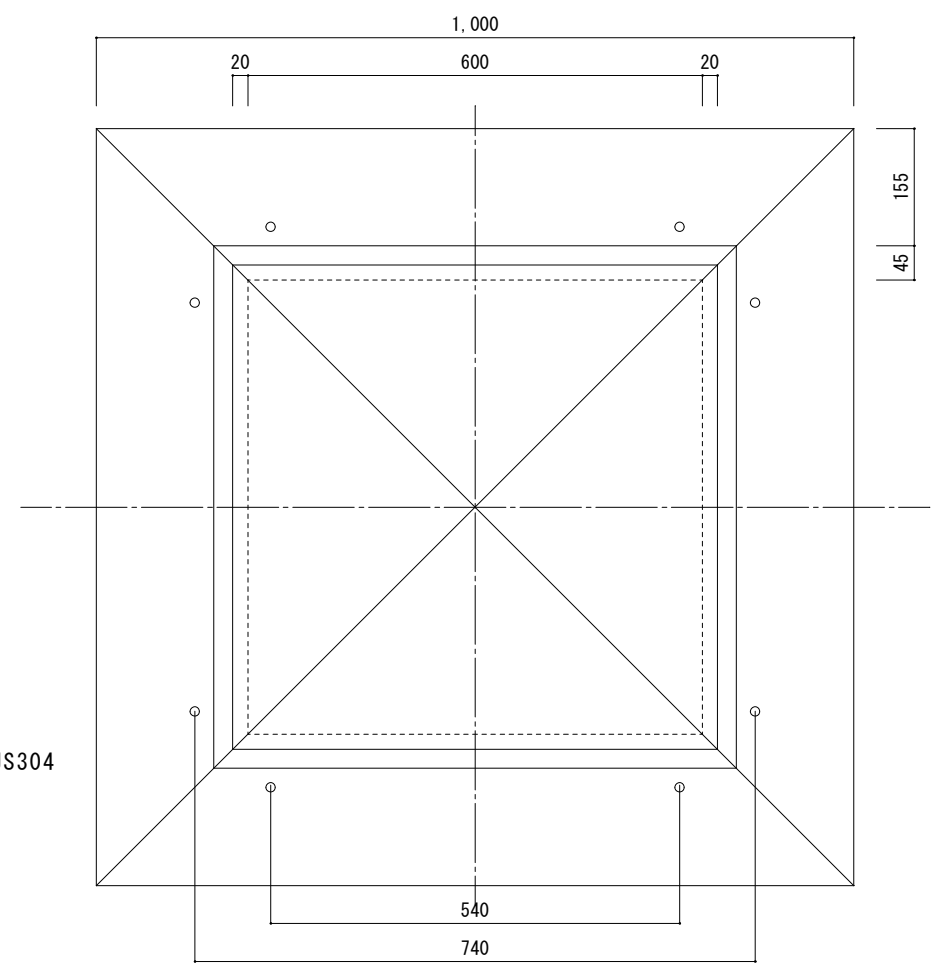
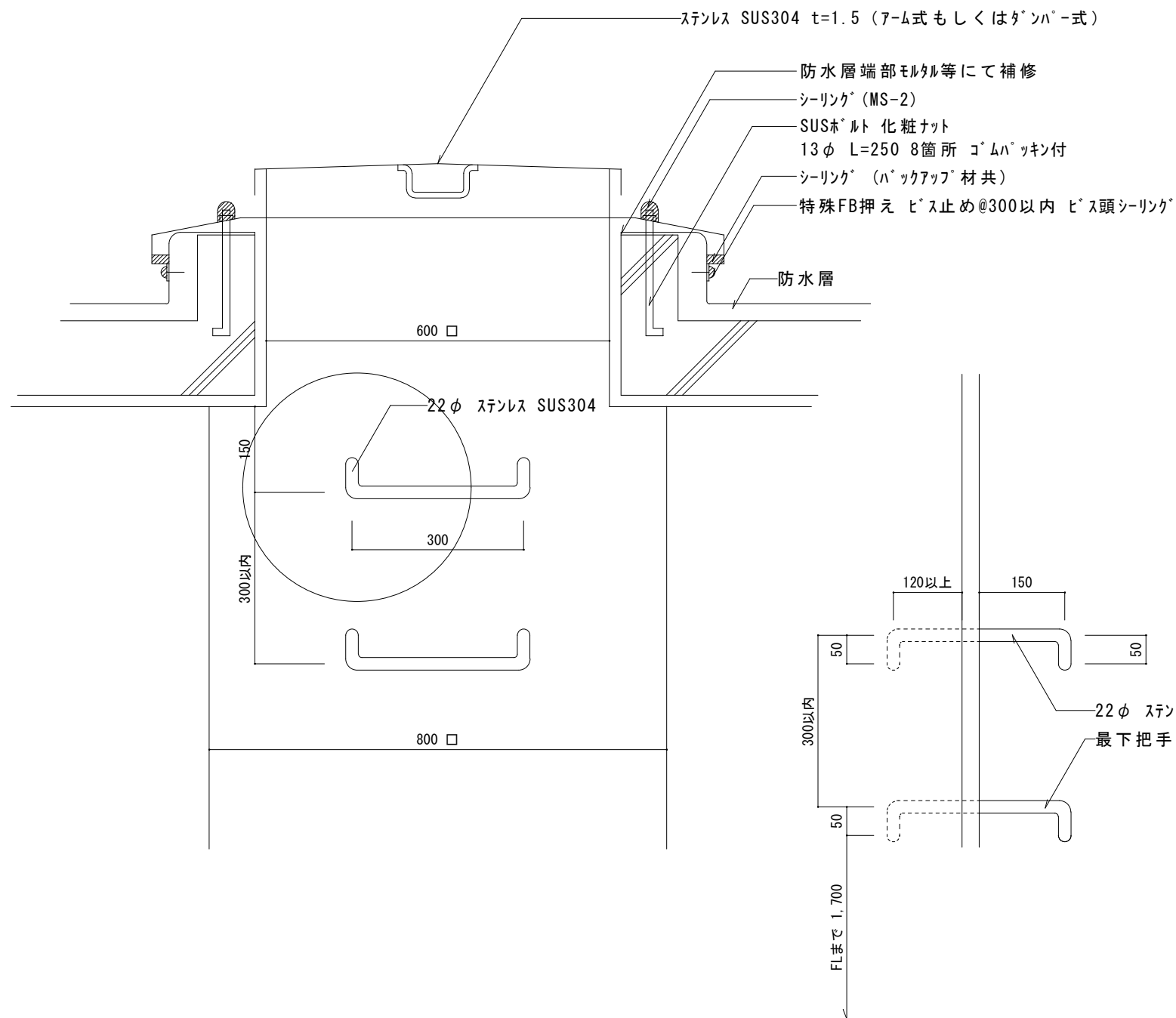
- 1 鋼製建具の鋼板は ホンテ鋼板とする。
- 2 外部枠外回りは、4方シーリング のこと。
- 3 記入寸法は、外枠内法寸法とする。
- 4 取付は、@450以内とし、両端 @100以内とする。
- 5 塗装は、工場にて防錆塗料吹付2回、現場搬入後直ちに、DP 2回塗りのこと。
- 6 シャッターにおいて、フルアップ式とあるのは、手動フック巻上げ方式とする。
- 7 ドアは、硝子、パネル共 シリコンシーリング のこと。
- 8 指定メーカーは、一宮市建築部公共建築課 工事標準仕様書（建築工事編） 最新版による。

## スチール製学校間仕切

- 1 枠 : 亜鉛メッキ鋼板 t=1.2 焼付塗装とする。
- 2 引違いドア下枠 : SUSプレート t=1.5 車輦落下防止、ゴミはき出し用勾配プレート付とし、内部側 SUSアングルヒール取付とする。
- 3 障子 : 亜鉛メッキ鋼板 t=0.8 焼付塗装（各メーカー仕様）とする。
- 4 ドアパネル : 化粧鋼板 t=0.5(芯材 ヘーパーロールコア)。
- 5 壁パネル : 特記なき限り 合板フラッシュ(芯材 ヘーパーロールコア)下地化粧鋼板 t=0.5 両面張りとする。
- 6 硝子 : 特記なき限り ランダム強化 t=4.0、中窓 強化(透明・型)t=4.0、ドア視窓 強化(透明・型)t=4.0 (600×600)ガラス押えシル共。
- 7 付属金物 : 特記なき限り下記に依る。  
引違いドア：正面は、シリング本締り鎌錠、背面は内蔵2重クレント とする。引手、戸車。  
片開きドア：レバーハンドル、シリング本締り錠(サムターン付)、丁番(3枚吊り)、ドアチェック、戸当り。  
引違い窓 : 引手、戸車、クレント。  
※但し戸車の スペアを 10% 用意すること。
- 8 沓摺 : 開きドアのみ SUSプレート t=2.0 加工とし、内部側 SUSアングルヒール取付とする。
- 9 指定メーカー : 一宮市建築部公共建築課 工事標準仕様書（建築工事編） 最新版による。

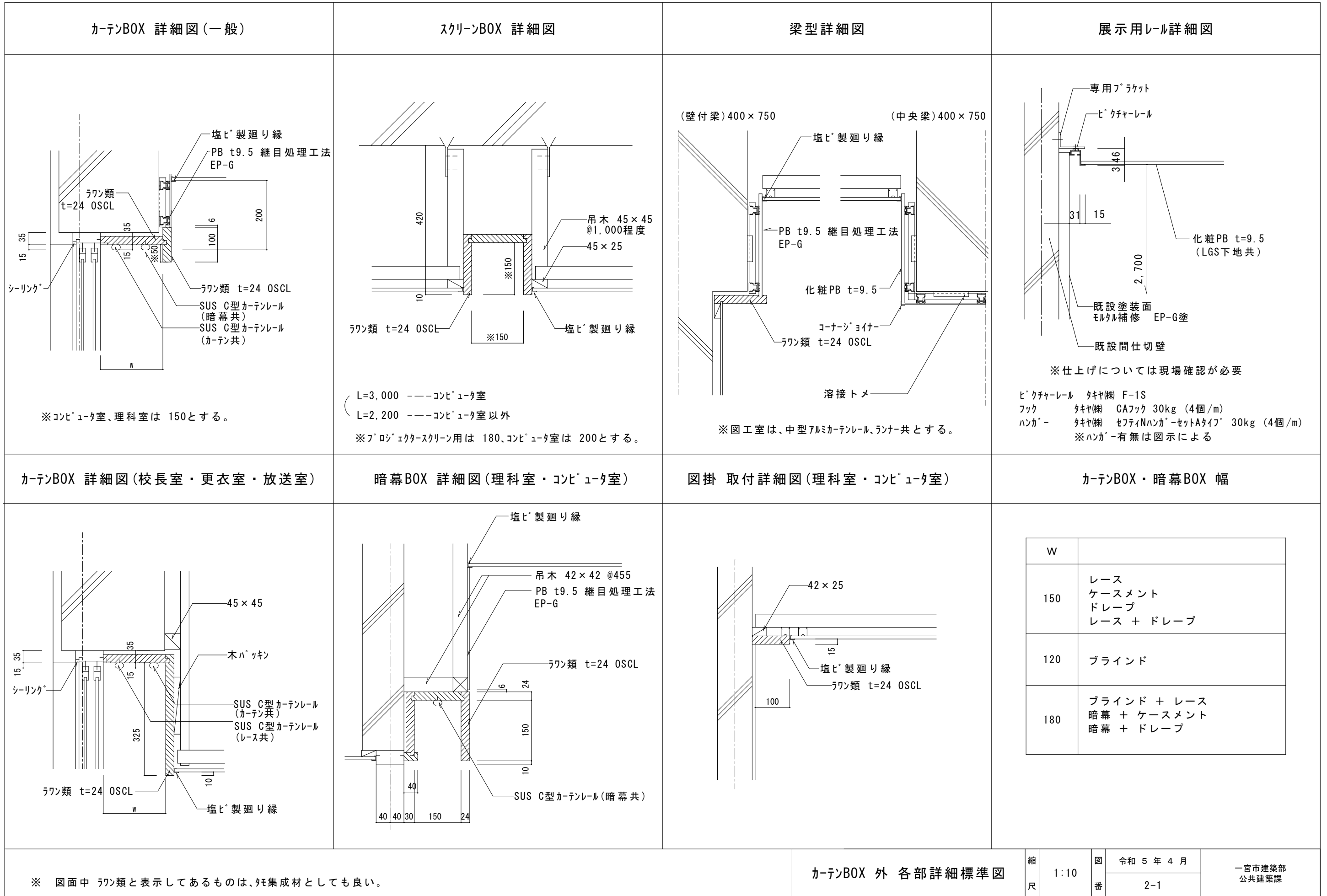
共通 新設工事においては、マスターキー 3個、キーボックス 1個付とし、増築工事、改造工事においては、監督員の指示による。

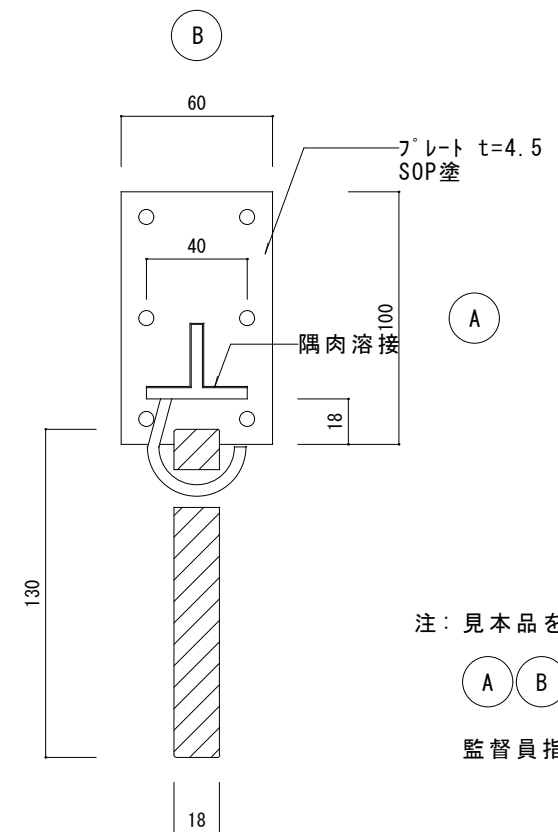
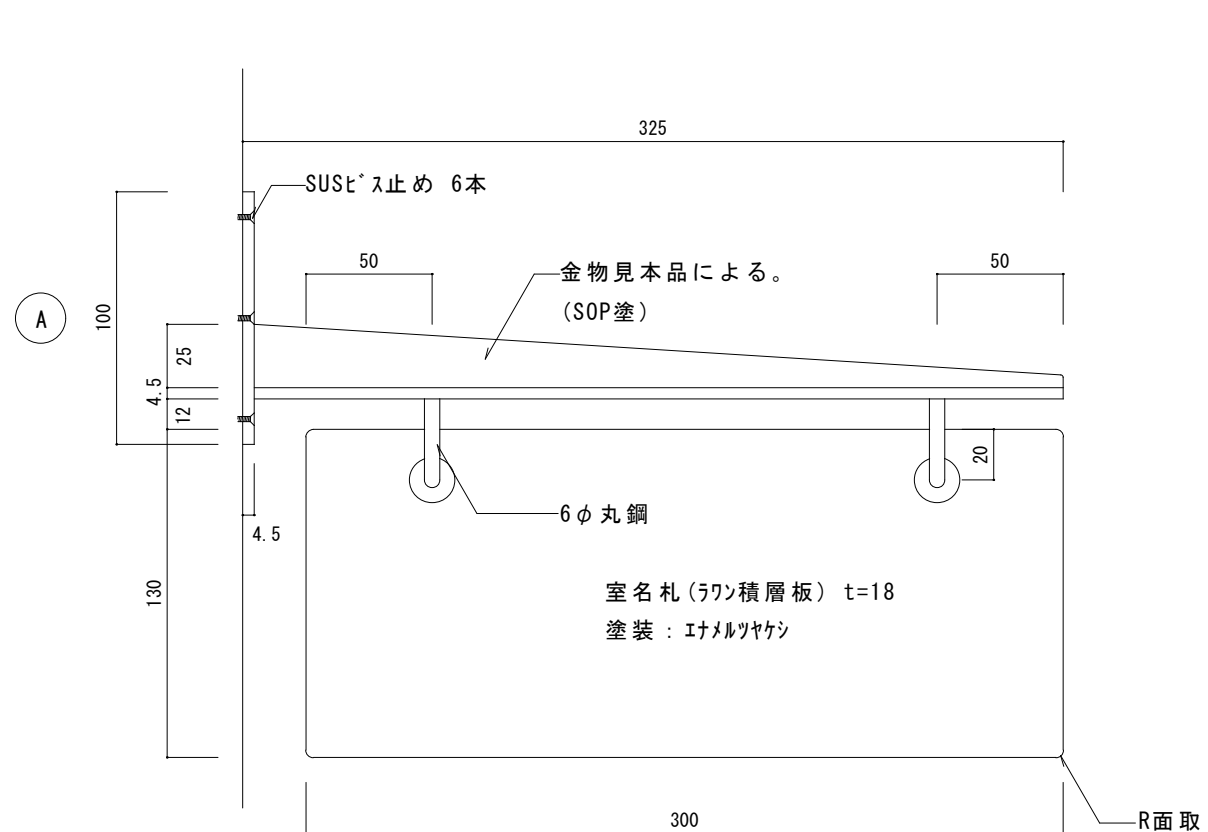
建具特記事項標準図	縮尺	図番	令和 5 年 4 月	一宮市建築部 公共建築課
			1-3	



※市販品でも可。但し、監督員の承諾を得る事。  
 ※南京錠取付。  
 ※予備錠 1個付。  
 ※改修の場合既設ボルトを利用する事。

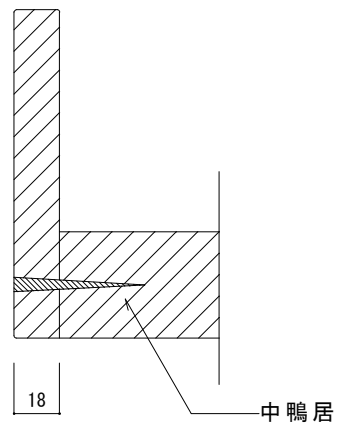
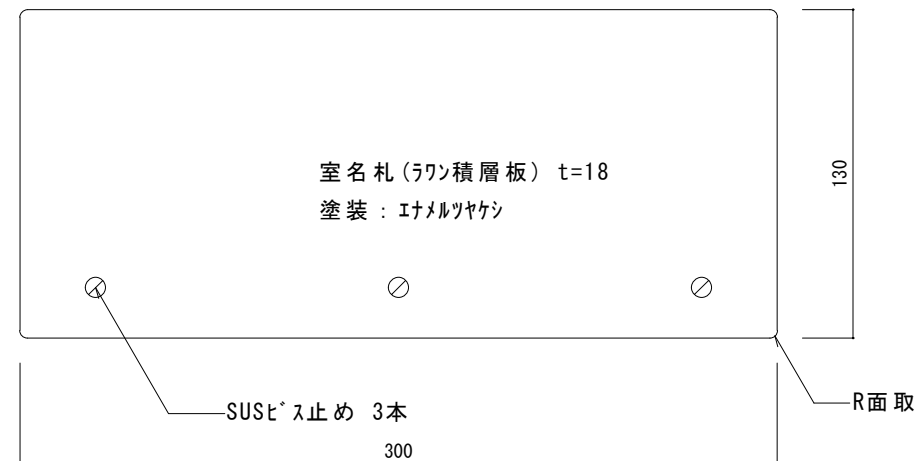
屋根改め口標準図	縮尺	1:10	図番	令和 5 年 4 月	一宮市建築部 公共建築課
				1-4	





持出型

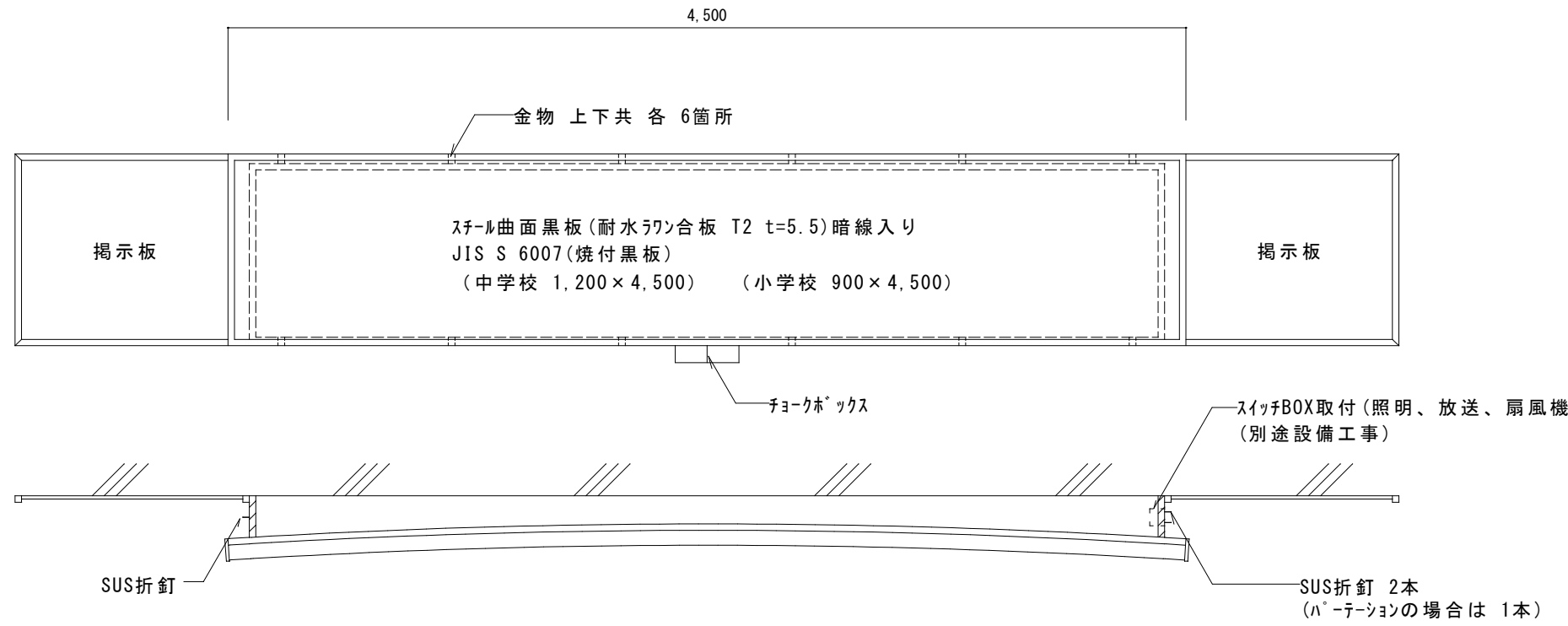
注：見本品を提出し、承諾後製作のこと。  
 (A) (B) 部分の寸法は、現場取付位置により  
 監督員指示の上決定。



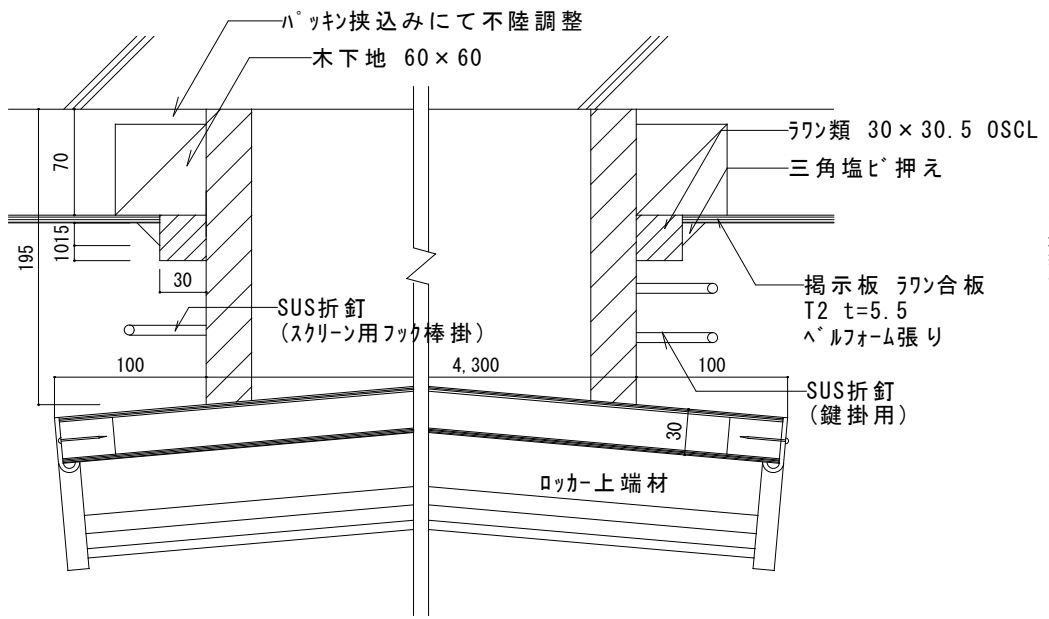
正付型

室名札標準図	縮尺	1:3	図	令和5年4月	一宮市建築部 公共建築課
			番	2-2	

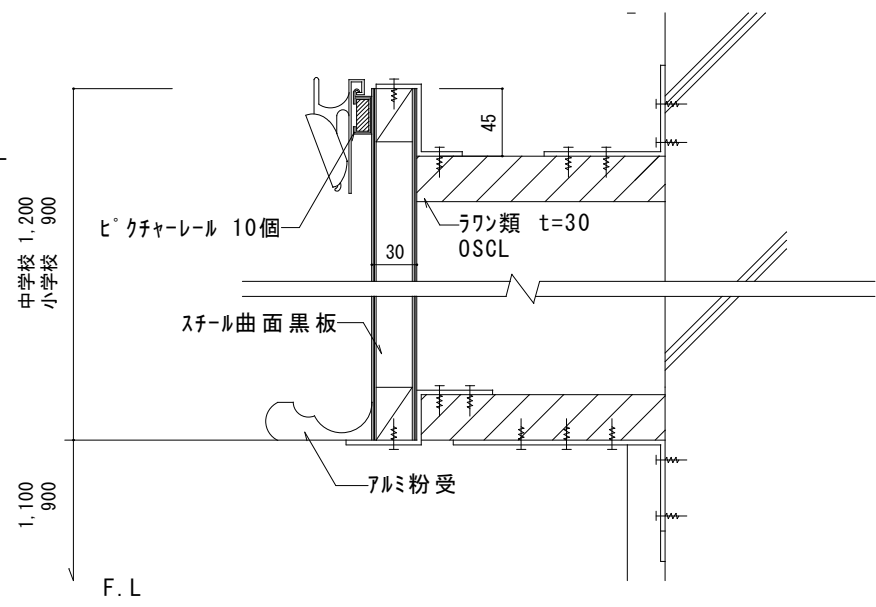




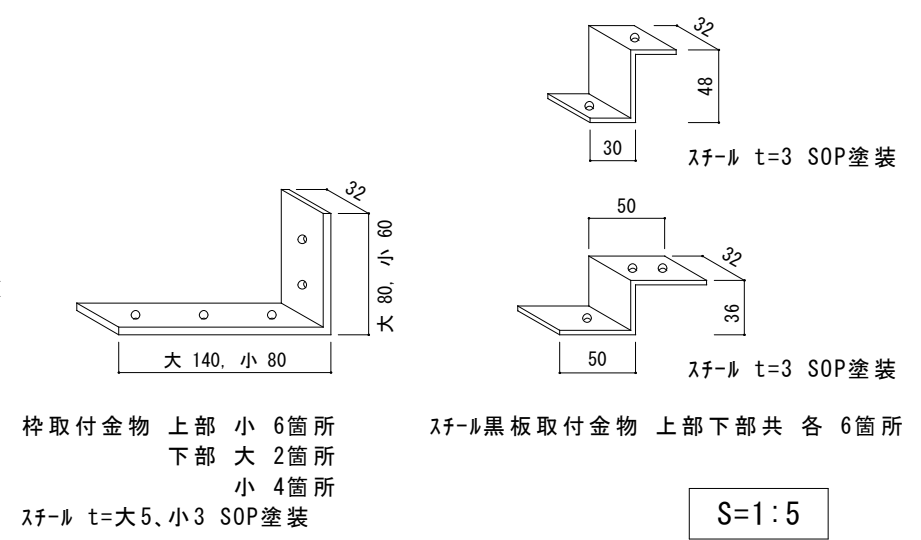
S=1:30



S=1:5



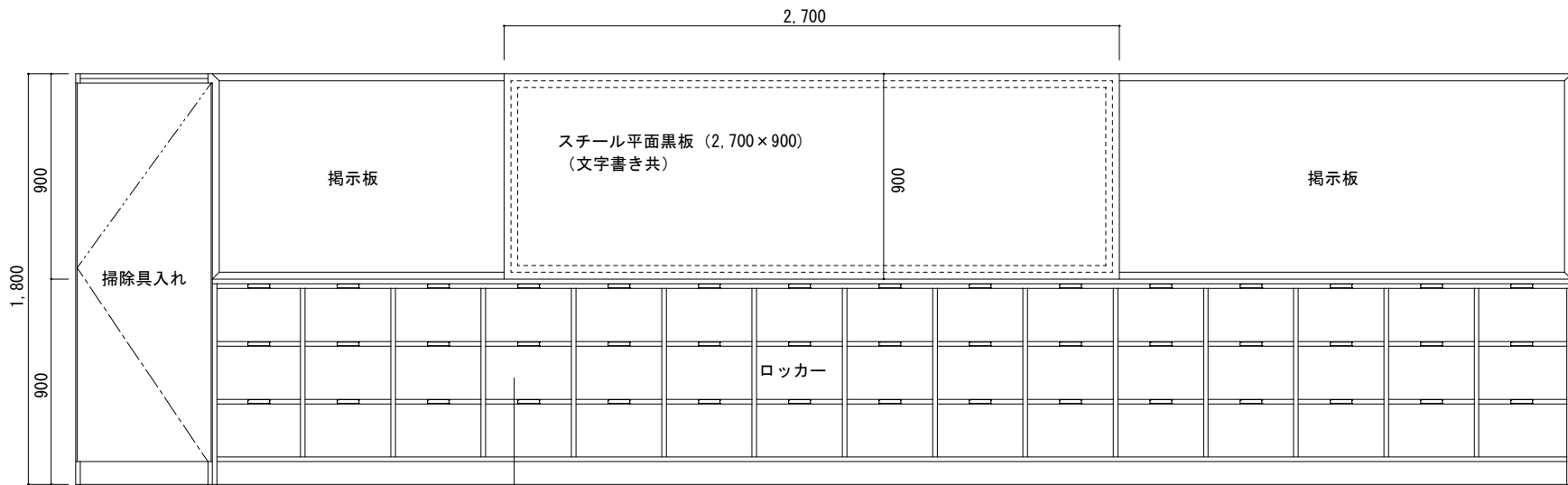
S=1:5



※マグネット(40φ 白) 10個付

曲面黒板標準図	縮尺	1:5	図番	令和5年4月	一宮市建築部 公共建築課
		1:30		2-3	

平面黒板・生徒用ロッカー S=1:30

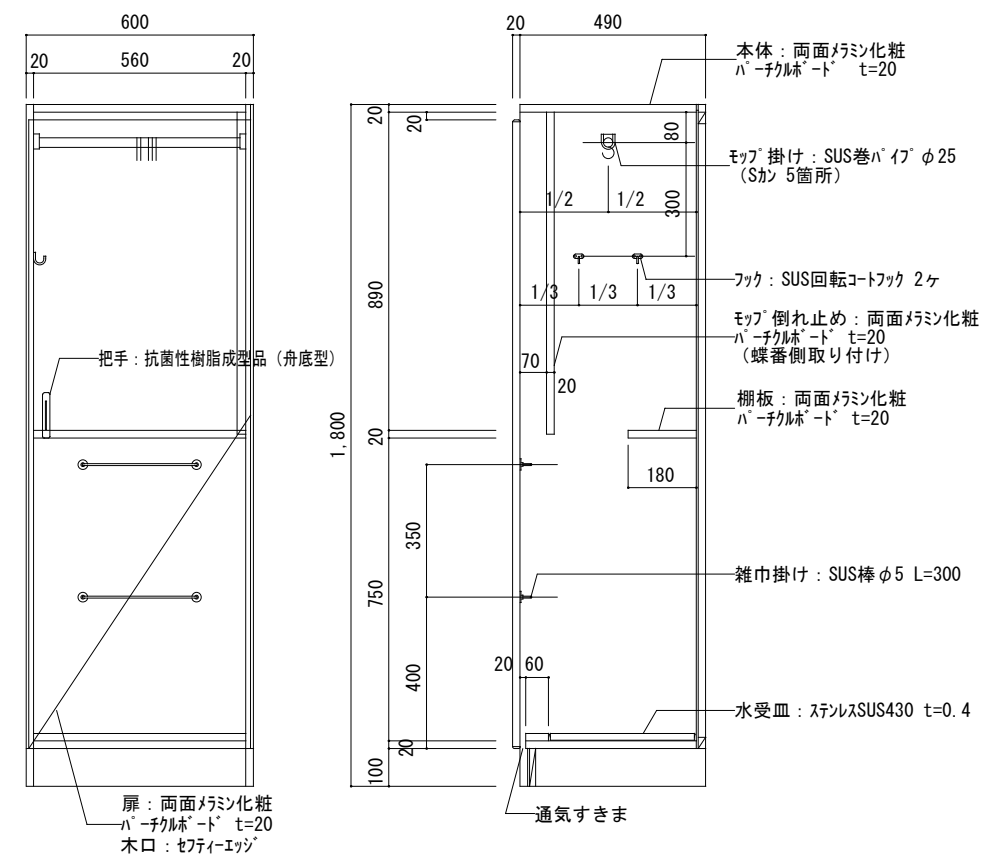


15列3段=45人分  
1人分最小有効W360以上確保

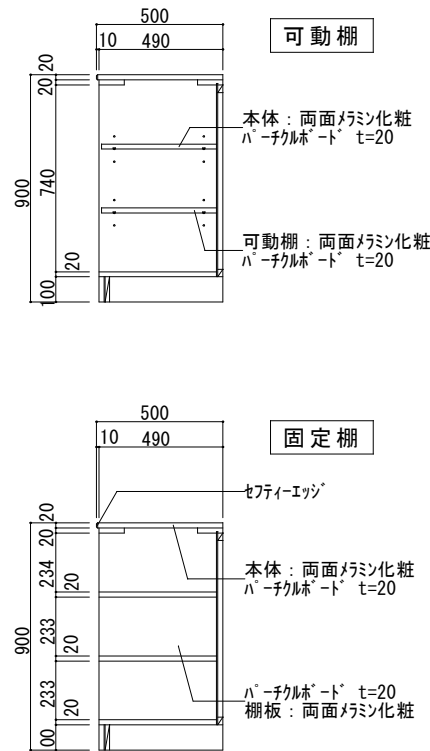
※文字書は、学校側と調整し監督員の承諾を受けること。

1 本体・扉・棚板は両面珪素化粧ハニカルボード <sup>®</sup> 20mm厚 F☆☆☆☆規格適合品、JIS-A5908適合品を使用すること。	5 開き戸は両面珪素化粧ハニカルボード <sup>®</sup> 20mm厚1枚物で制作すること。
2 本体・棚板の木口処理は 背面の見え隠れ部を含む木口をフラットエッジ <sup>®</sup> 加工 (塩ビシート <sup>®</sup> ネットメルト練付処理) とすること。	6 巾木・台輪は合板下地 <sup>®</sup> リ合板貼りを使用すること。
最上部天板、開き扉の木口は セフティーエッジ <sup>®</sup> (塩ビシート3mm厚ネットメルト接着 <sup>®</sup> 7-ル加工処理) とすること。	7 引手・把手は抗菌性の樹脂成型品を使用すること。
3 裏板はポリ化粧合板 4mm厚 片面フラッシュ加工とし 芯材 <sup>®</sup> は450mm以内とすること。	8 蝶番はスライト <sup>®</sup> 蝶番を使用すること。
4 可動棚の棚受けはSUS製 <sup>®</sup> φ8を使用し、棚板は <sup>®</sup> φ8受け加工 (ヤクリ処理) をすること。	9 ネームプレートは、1教室につき予備品10個用意すること。

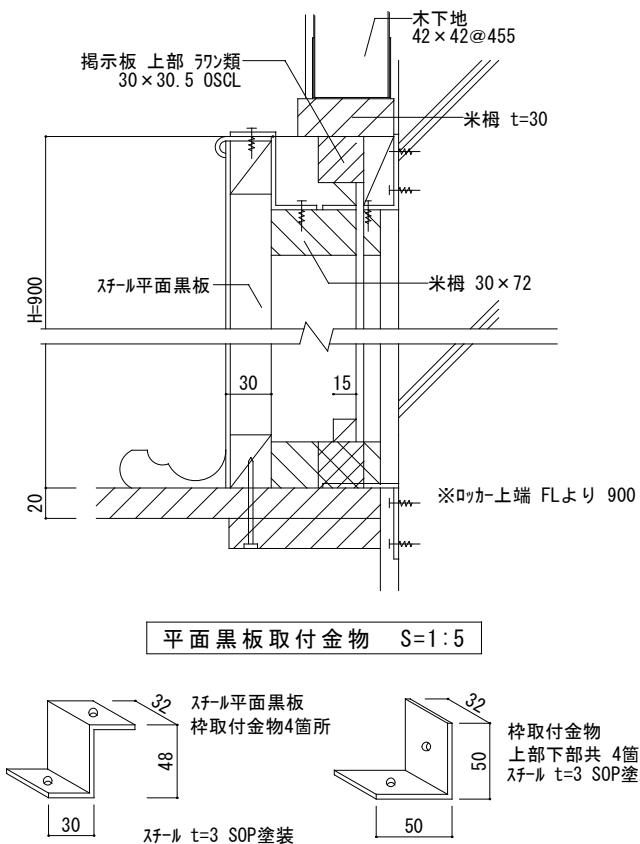
掃除用具入れ詳細図 S=1:20



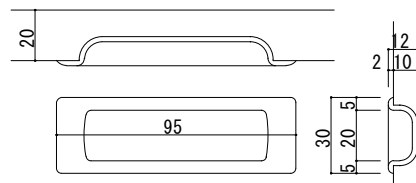
生徒用ロッカー断面詳細図 S=1:30



平面黒板 上下部取付詳細図 S=1:5



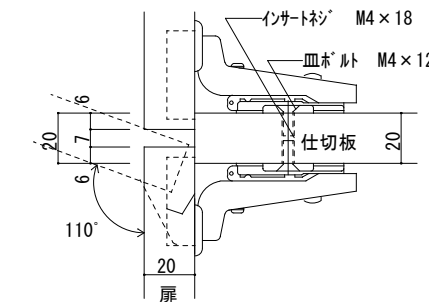
引手 (樹脂成型品) 詳細図



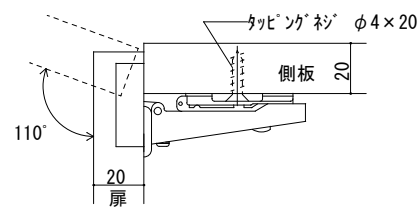
木口形状詳細図



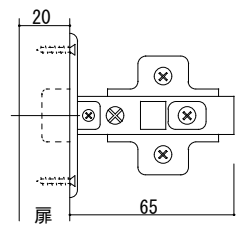
中仕切り付け



側板取り付け



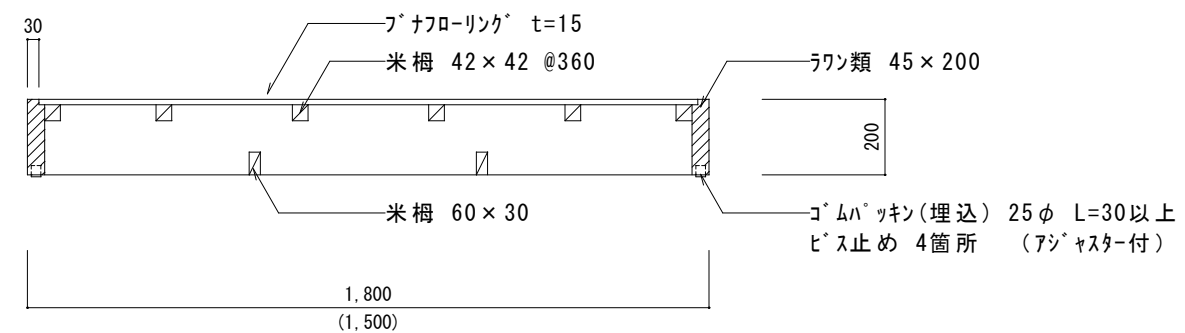
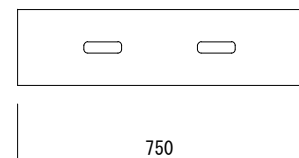
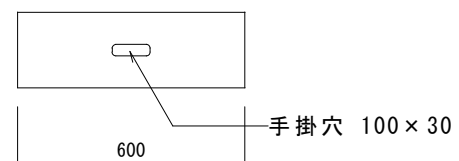
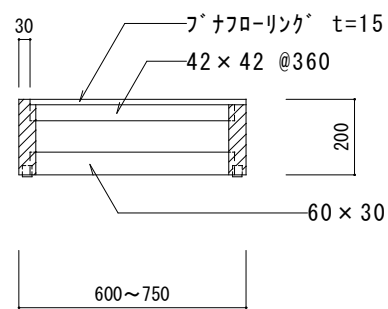
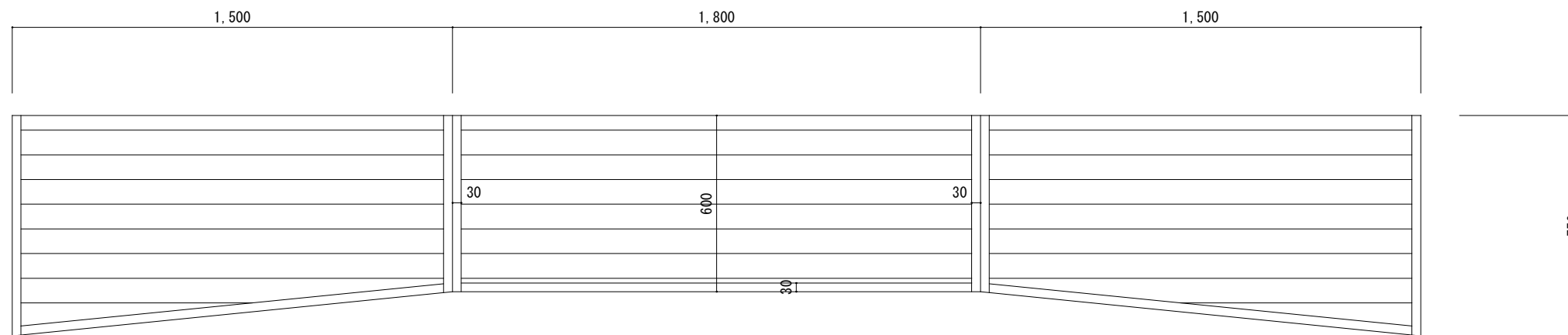
スライト<sup>®</sup>蝶番110° 詳細図



平面黒板・生徒用ロッカー  
掃除用具入標準図

縮尺	1:5 1:20 1:30	図番	令和5年4月 2-4
----	---------------------	----	---------------

一宮市建築部  
公共建築課



※塗装：水性2液型ポリウレタン  
※仕口：接着剤使用のこと

踏台標準図

縮尺

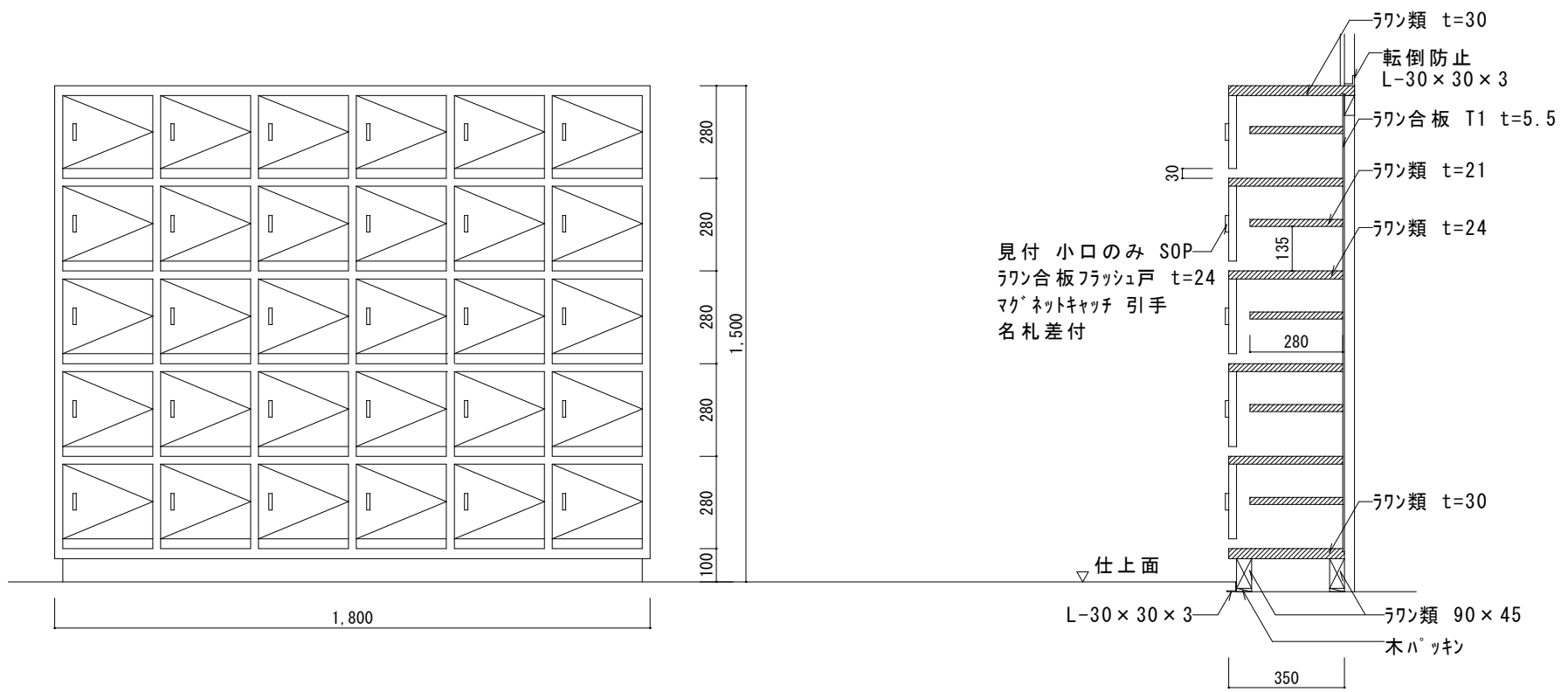
1:20

図番

令和5年4月

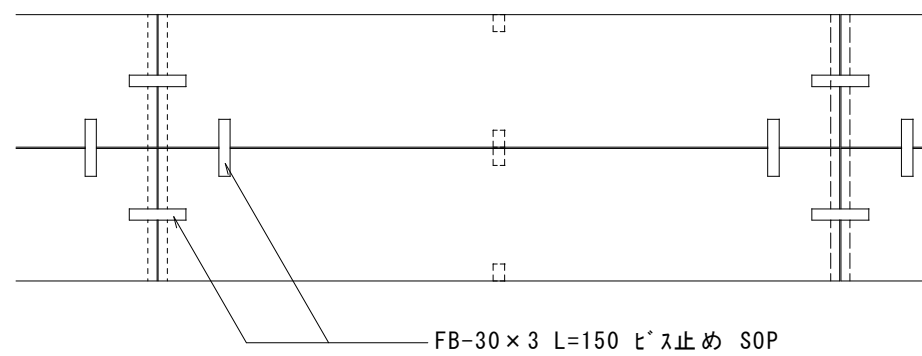
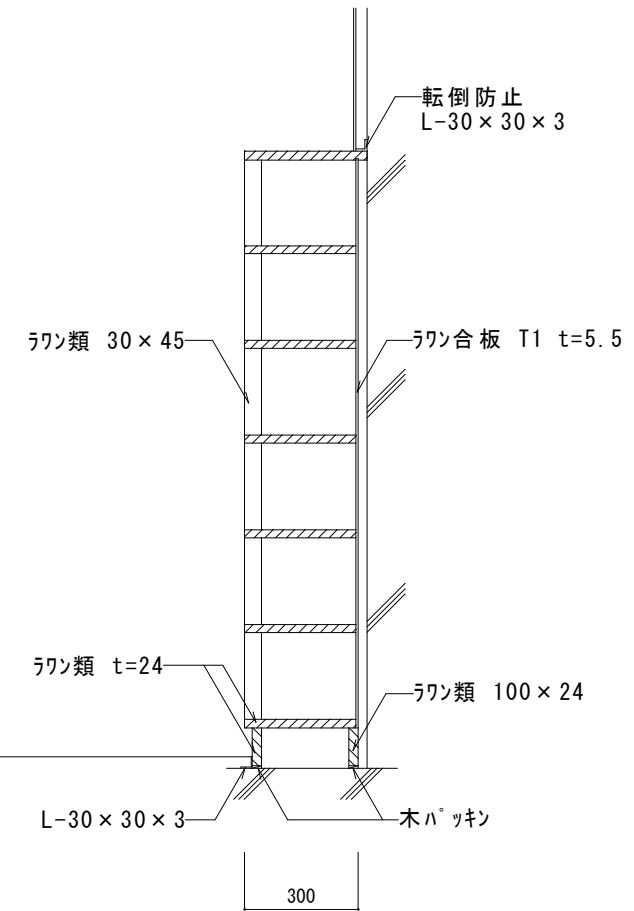
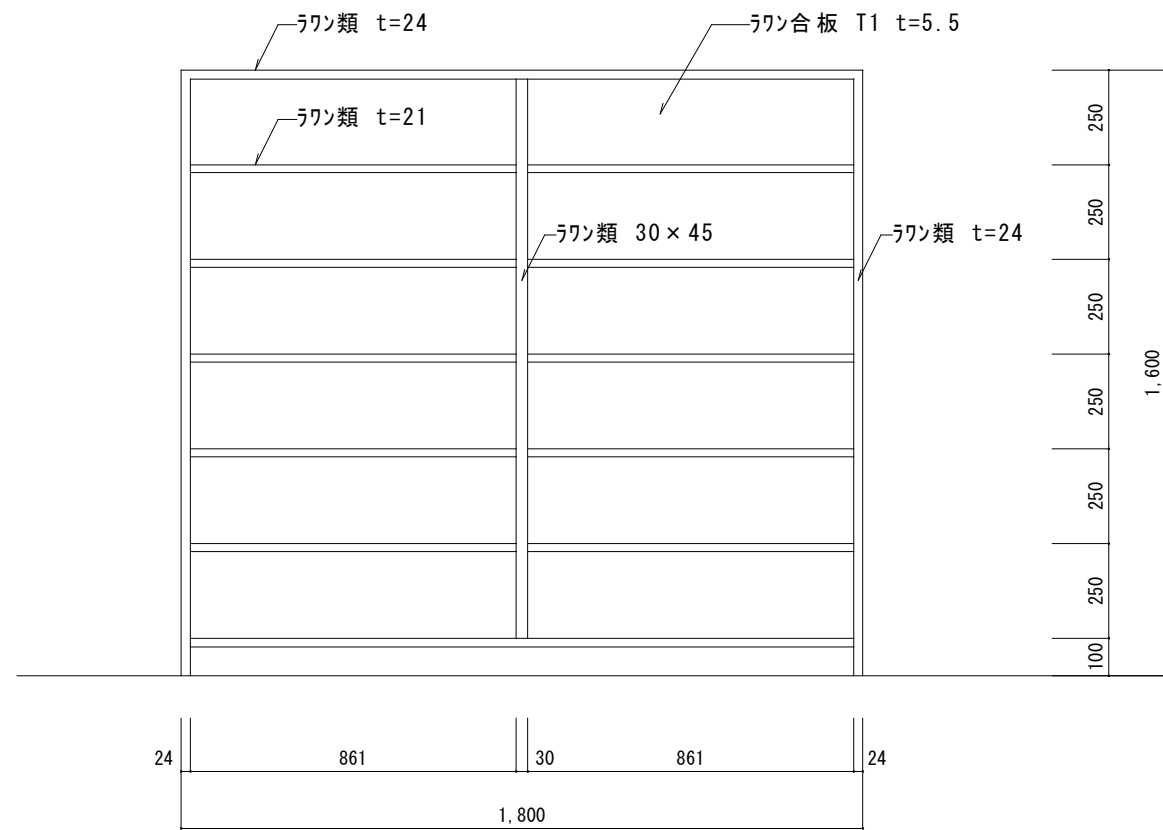
2-5

一宮市建築部  
公共建築課



特記事項：教師用として使用する場合、扉は上記のものを使用すること。  
 又、来賓用の扉は、アクリル板 t=5 引手、マグネットキャッチ付にすること。  
 ：図面中、ラワン類 t=24、t=21と表示してあるものは、ラワン-コア t=24、t=21としても良い。  
 ：外部 SOP、内部 OS塗りとする。

来賓用下足入標準図	縮尺	1:20	図	令和5年4月	一宮市建築部 公共建築課
			番	2-6	



※塗装：内装のみ OS、その他は SOP塗りとする。

※図面中 ラワン類 t=24、t=21と表示してあるものは、ラワン類 t=24、t=21としても良い。

生徒用下足入標準図

縮尺

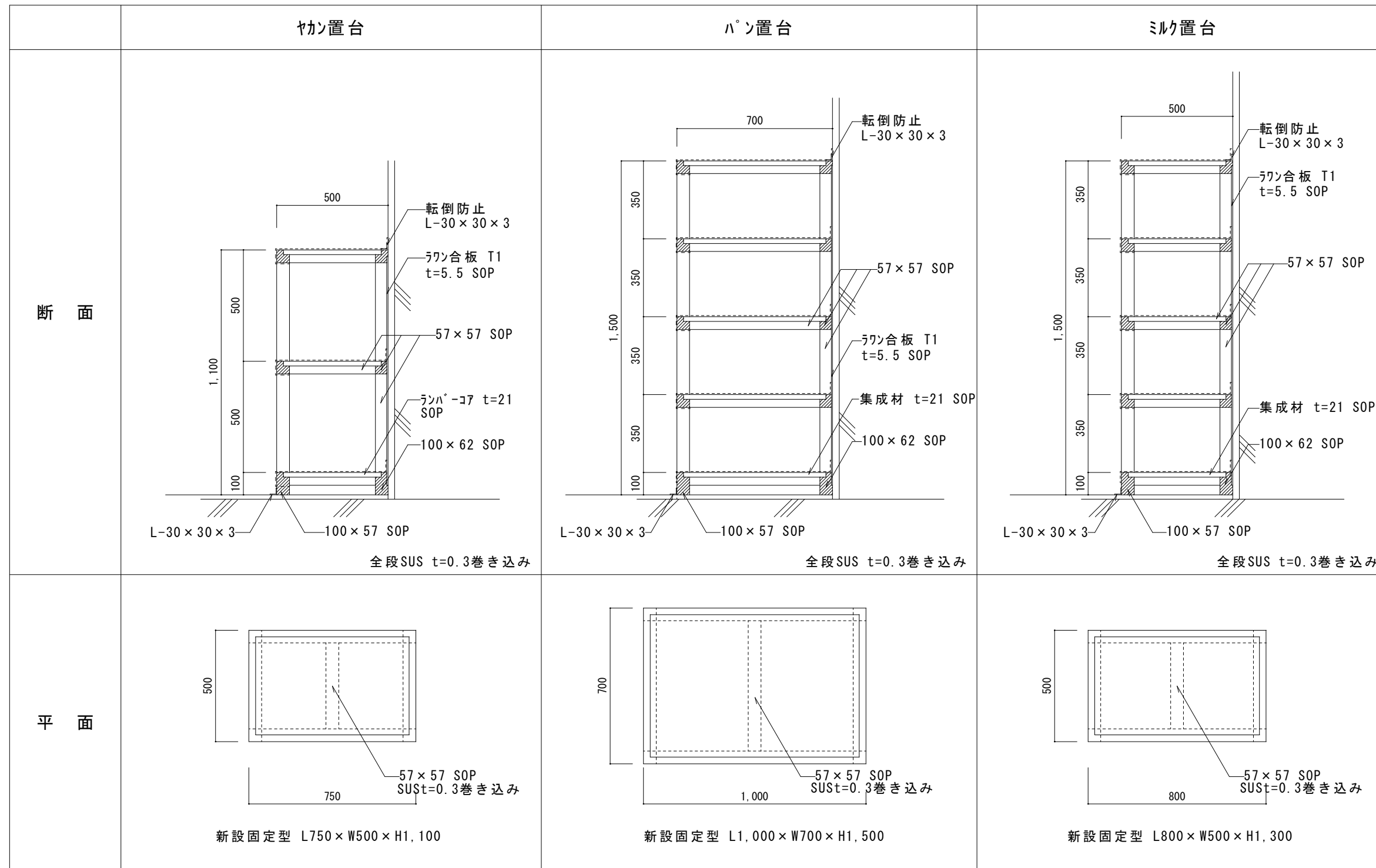
1:20

図番

令和5年4月

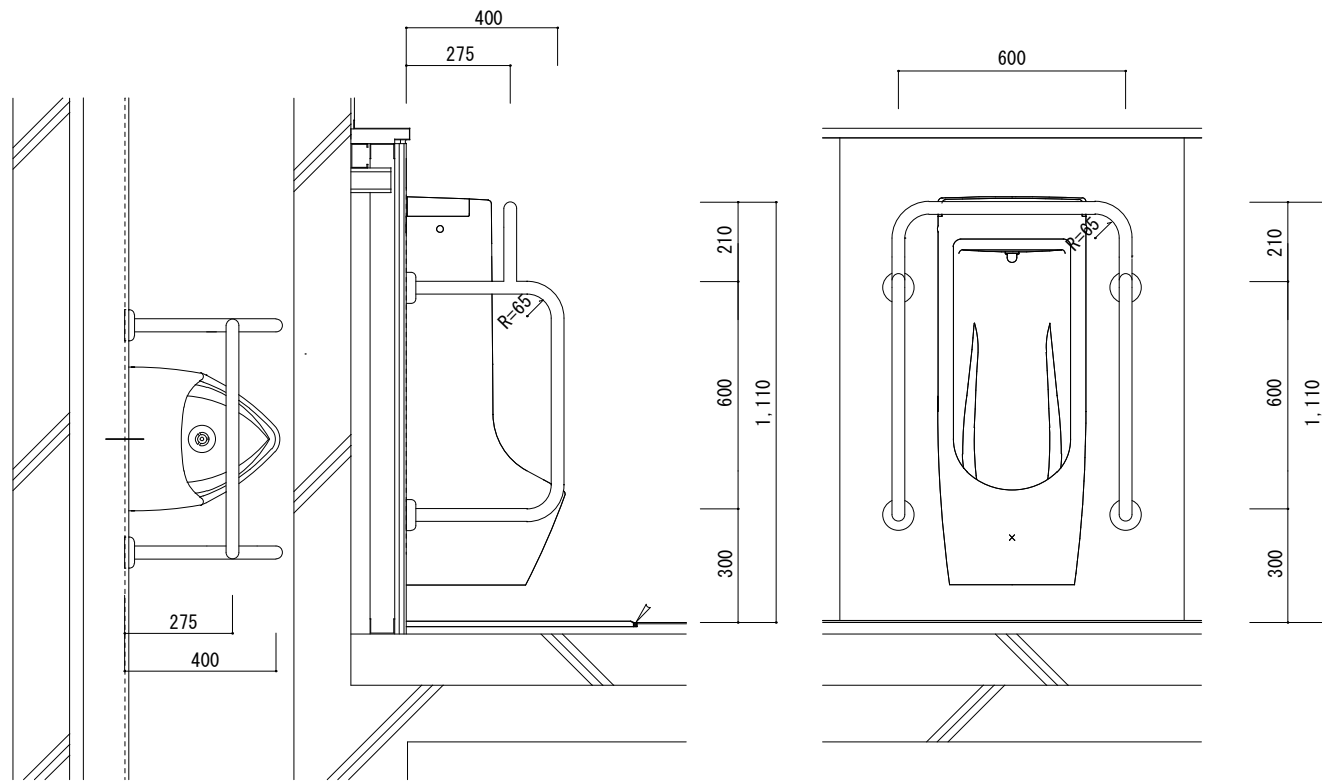
2-7

一宮市建築部  
公共建築課

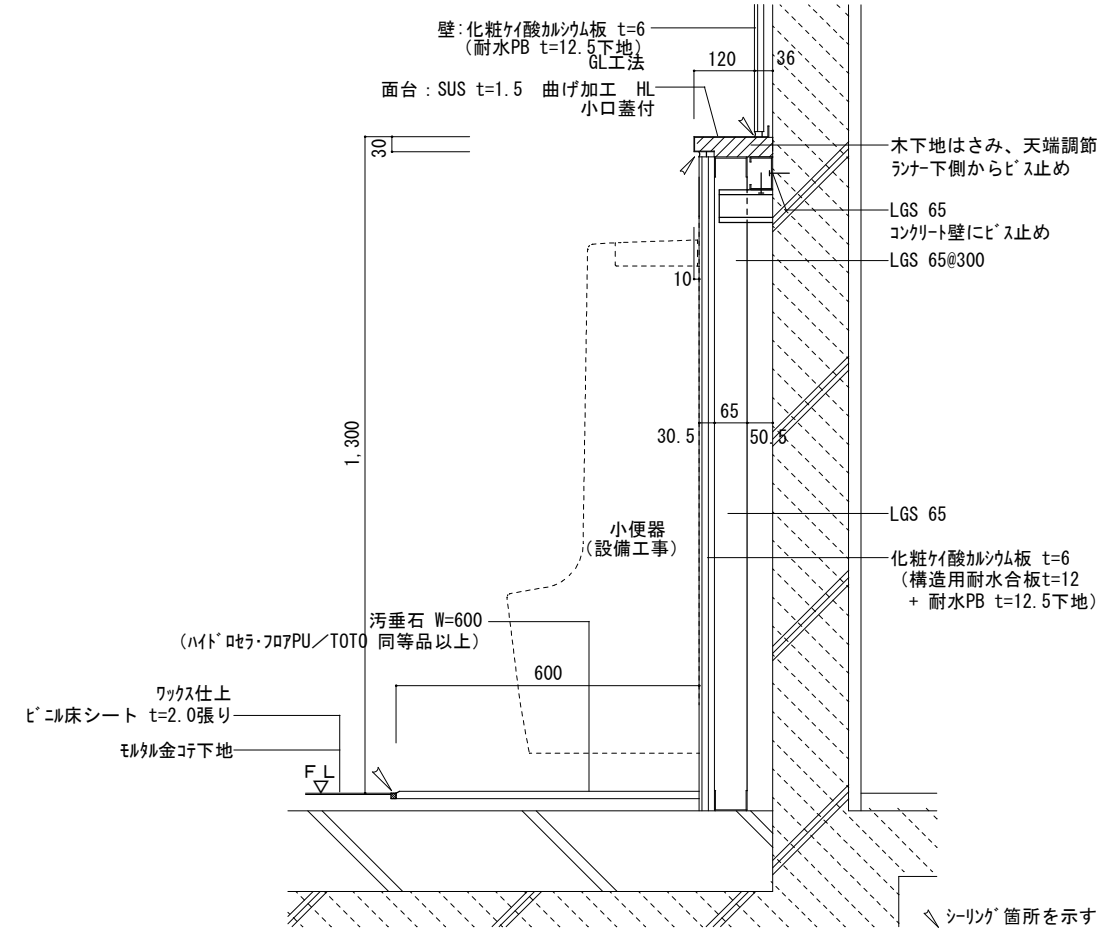


※各台が連続して置かれる場合には、監督員の承諾を得て部分的に柱を省略することができる。  
 ※背板 ラワン合板 T1 t=5.5 SOPは、壁付部分のみ張ること。  
 ※特記なき限り材質は米桐とする。  
 ※全て SOP 3回塗り。

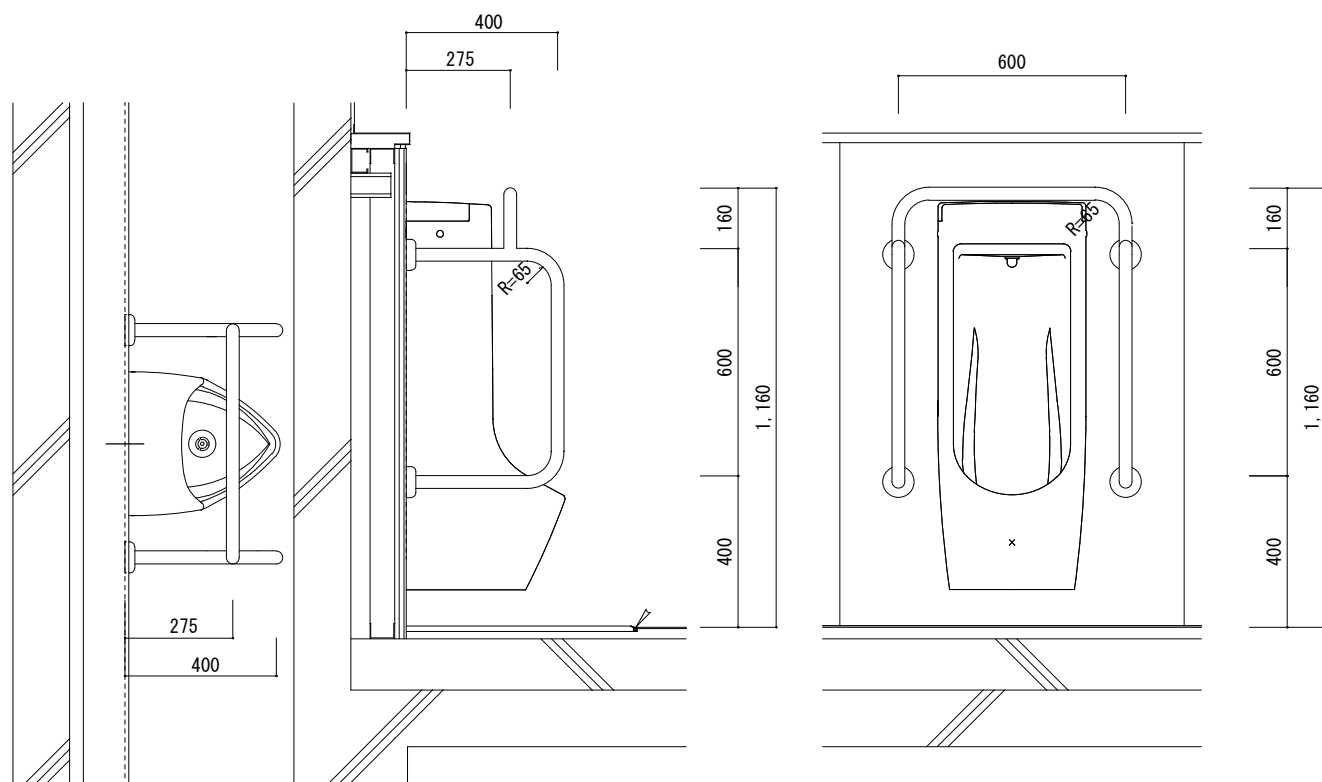
小便器用手摺（小・中学校用） S=1:20



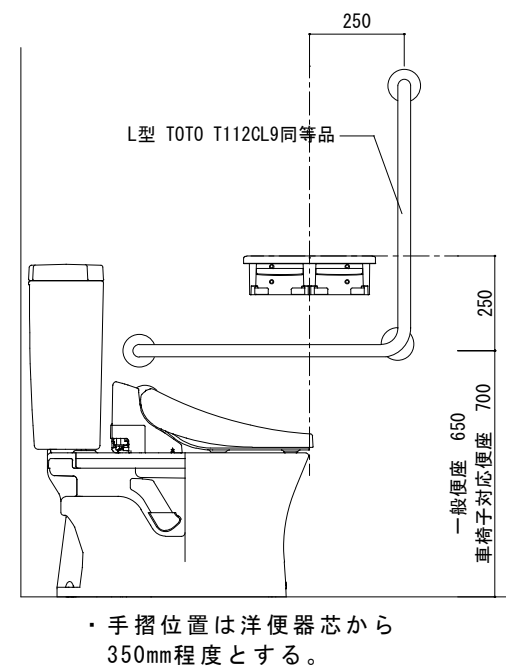
小便器床及び面台詳細図（乾式） S=1:15



小便器用手摺（教師用） S=1:20



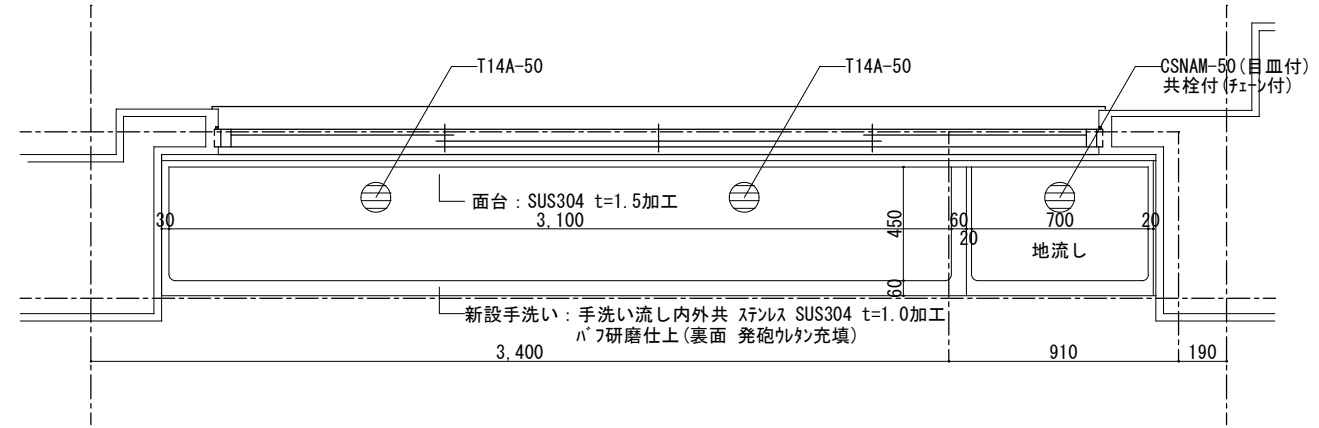
大便器用手摺 S=1:20



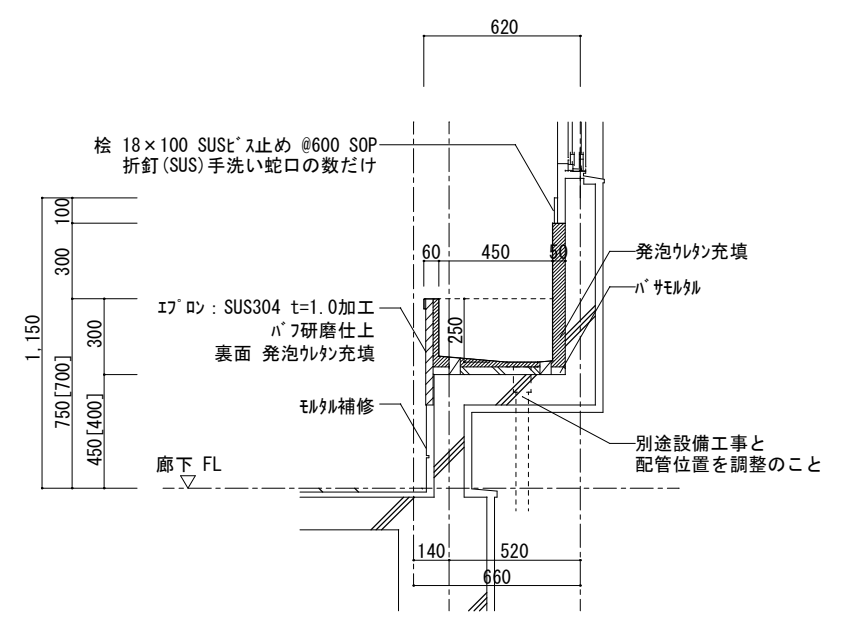
■特記事項

- ・手摺の材質は、SUS(SUS 304) 32.0φ t=1.5 HL加工とする。
- ・各手摺は、手摺メカ取付仕様もしくは、下記により設置すること。  
 新設RC・CB壁の場合は、壁筋に溶接の上、手摺設置  
 LGS壁の場合は、構造用合板(t12.0)等による下地補強の上、手摺設置  
 RC直張り(GL工法)の場合は、あと施工アンカー周囲モルタル詰めの上、手摺設置
- ・手摺の根元は、全て シーリング 充填のこと。
- ・手摺の根元には、SUS化粧丸座を取付けること。
- ・手摺寸法は参考とし、衛生陶器・スイッチ・センサー等の取付位置を確認の上、製作取付のこと。
- ・和便器手摺位置は和便器先端から150mm程度とする。

手洗い平面図

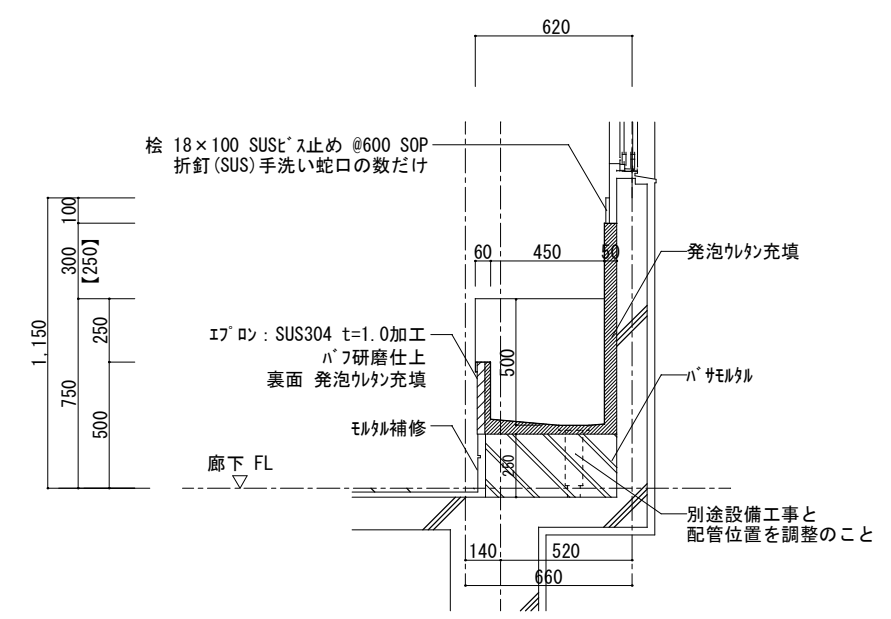


2F以上の手洗い断面図



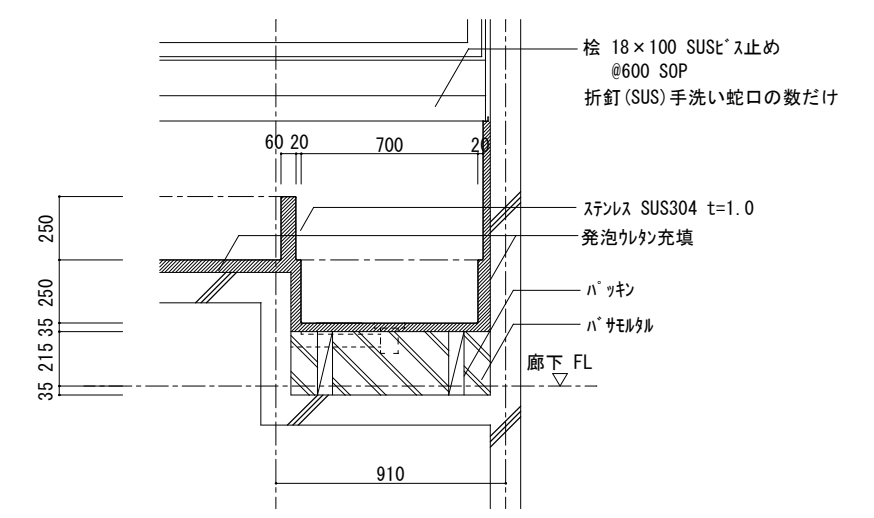
※ [ ] 内寸法は、小学校に適用する。  
流し廻り シーリング のこと。

1F地流し断面図



※ [ ] 内寸法は、小学校に適用する。  
流し廻り シーリング のこと。

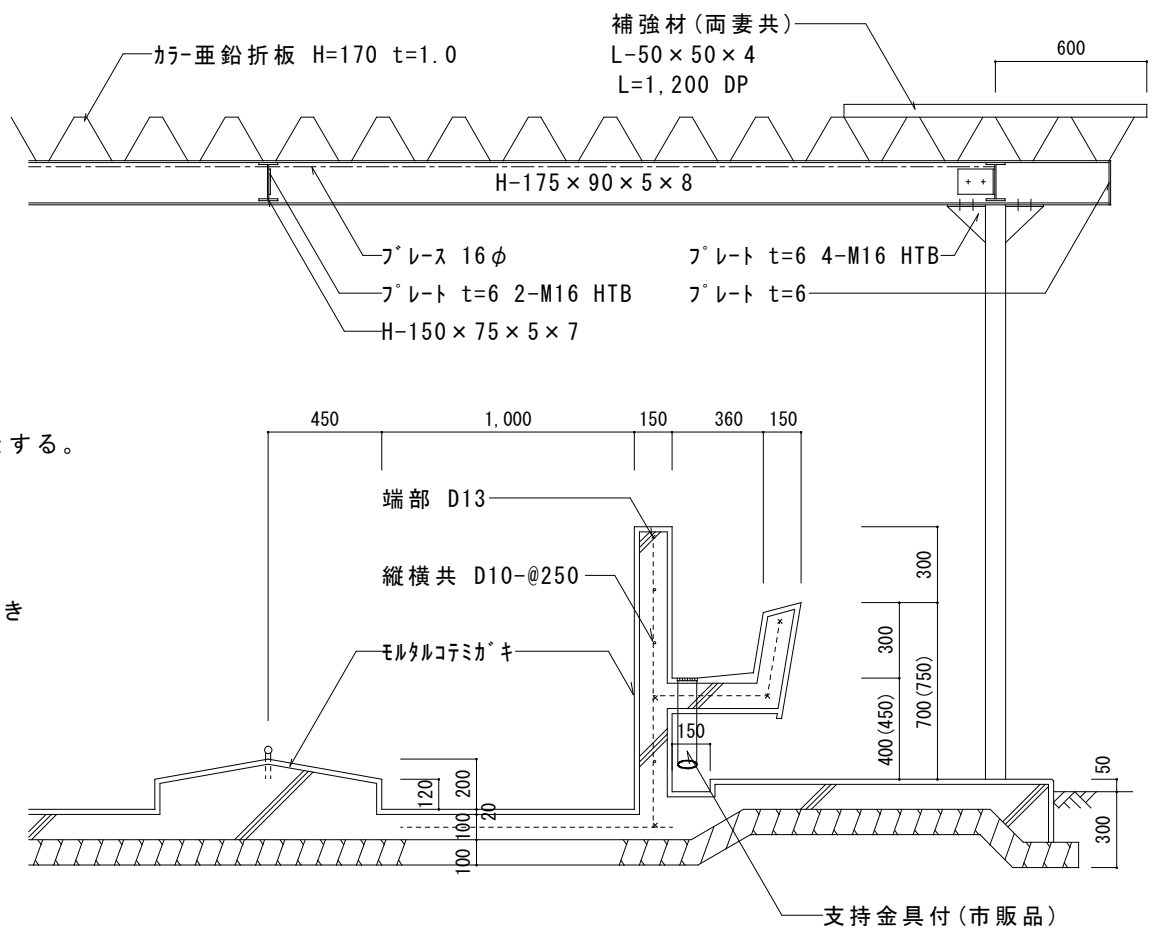
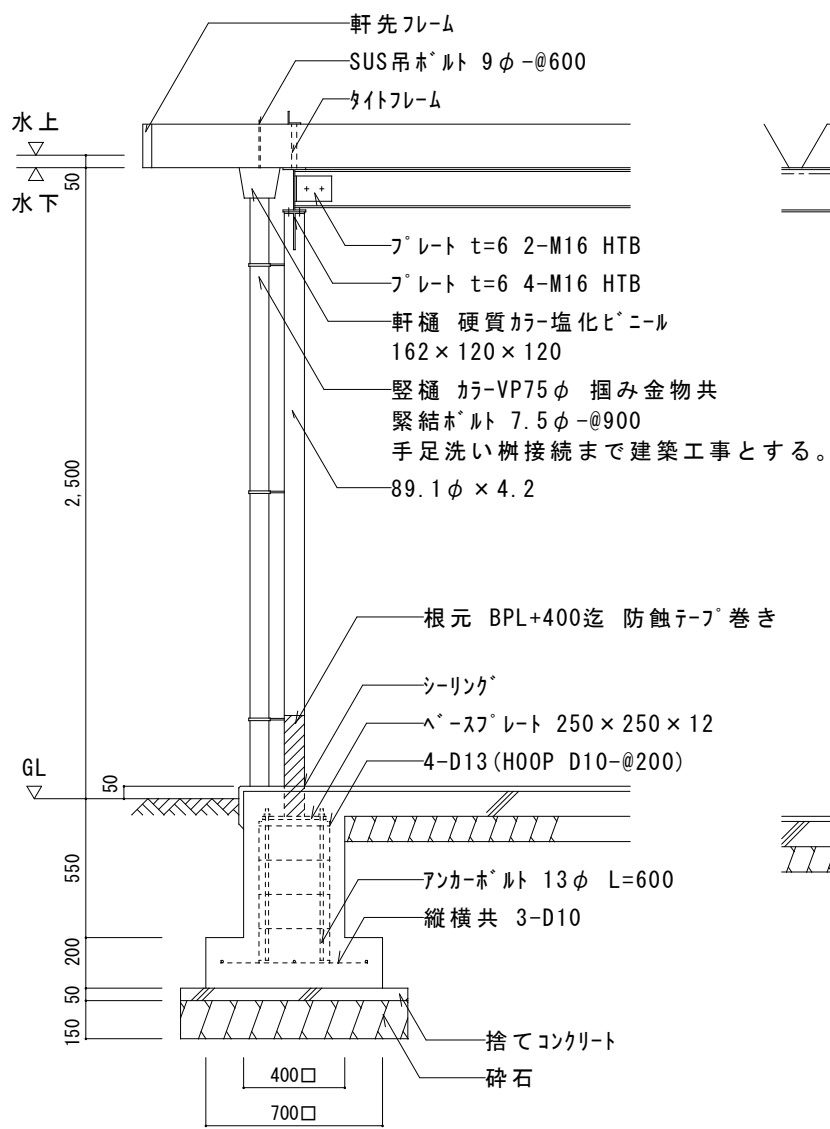
地流し断面図



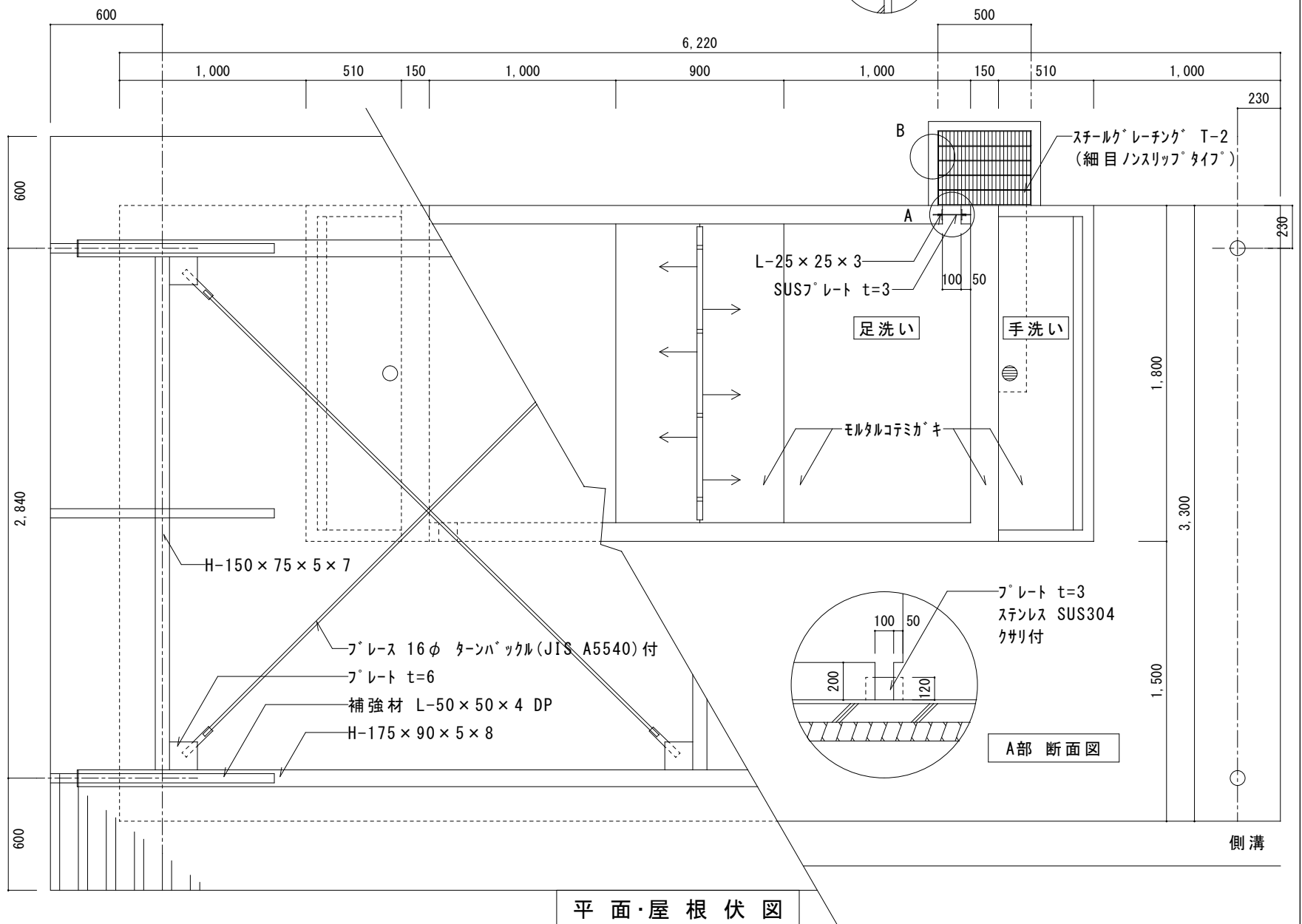
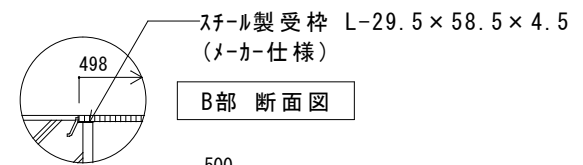
手洗い標準図

縮尺	1 : 30	図	令和 5 年 4 月	一宮市建築部 公共建築課
		番	2-10	





断面詳細図



平面・屋根伏図

手足洗い場標準図

縮尺

1:30

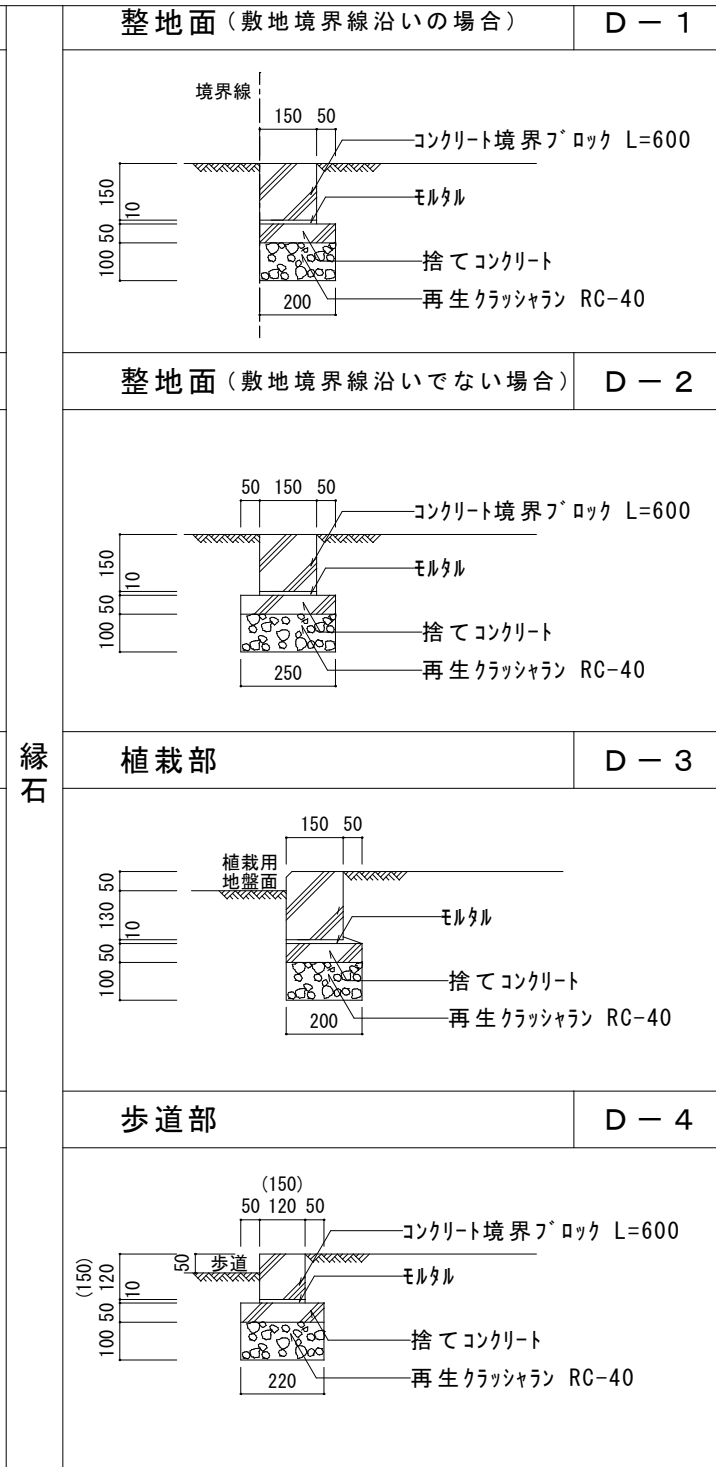
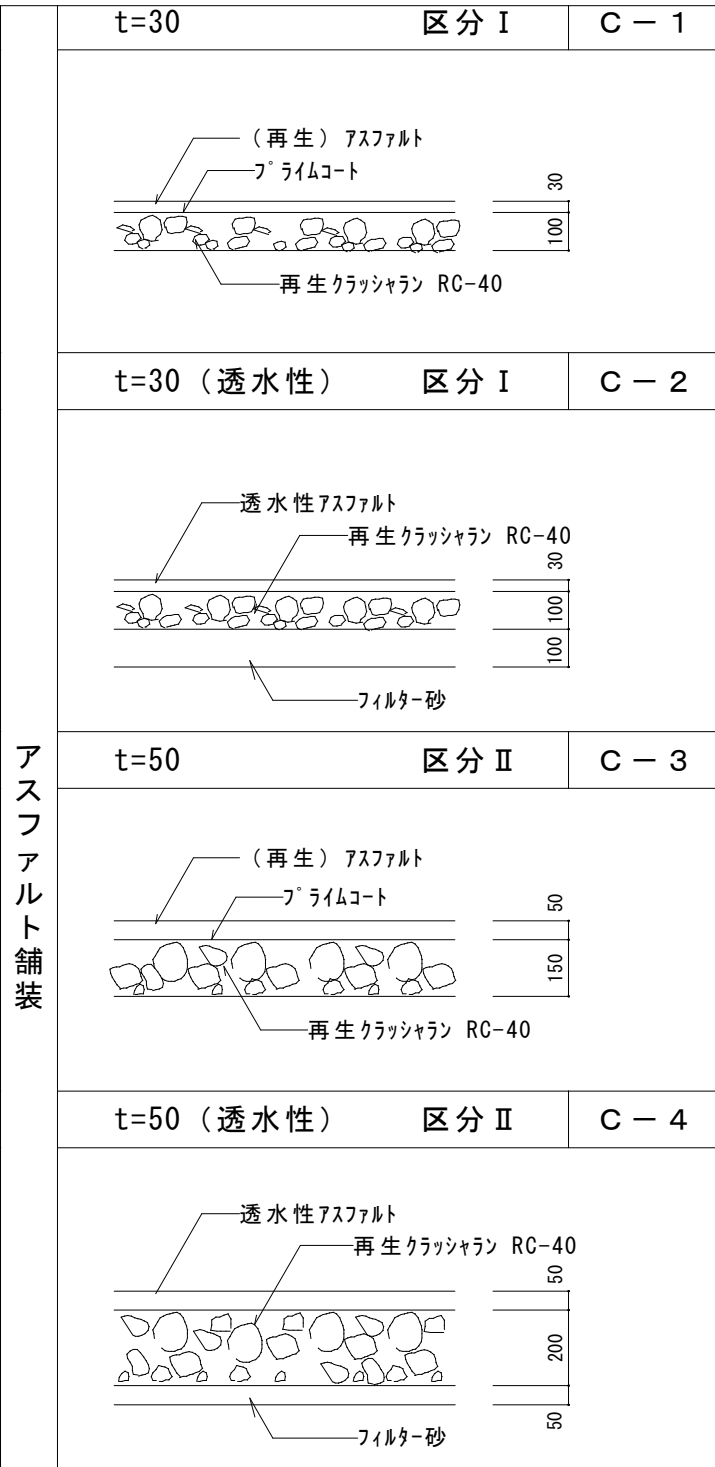
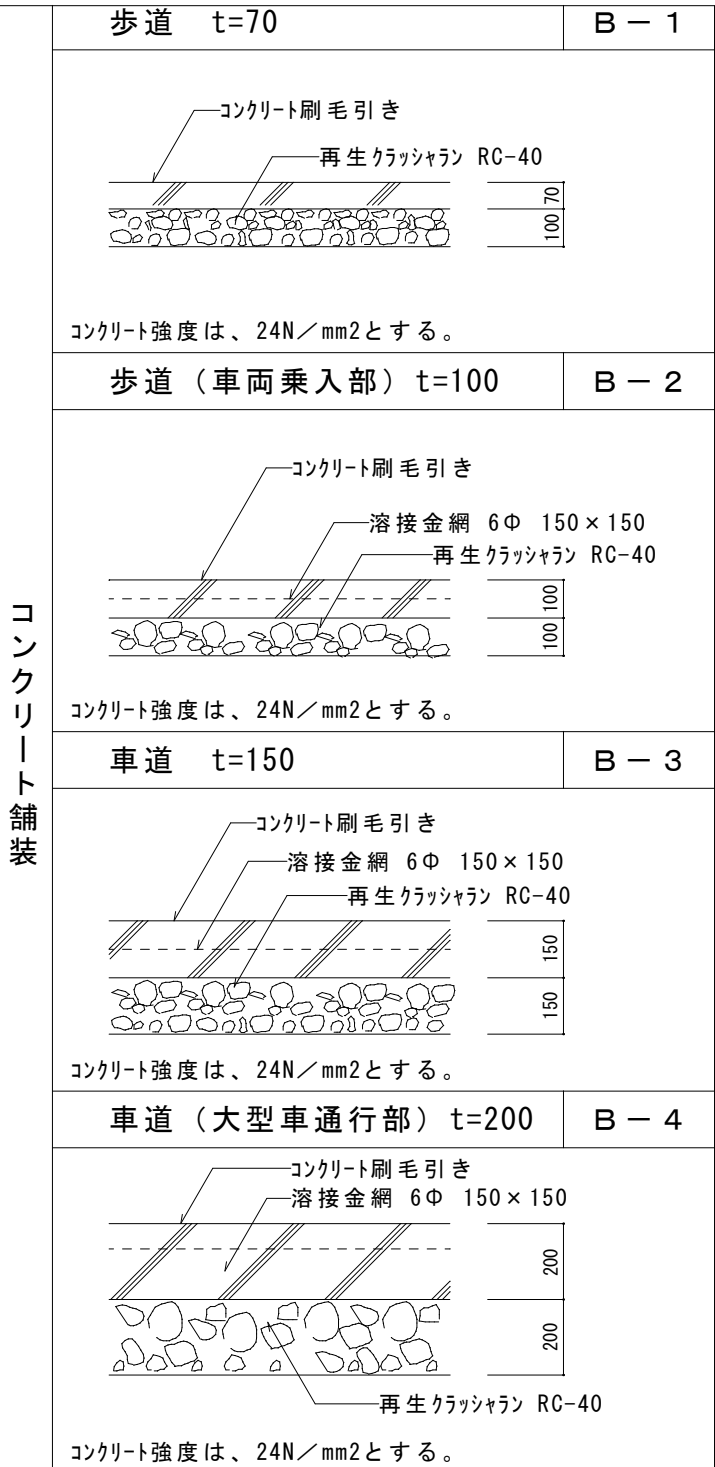
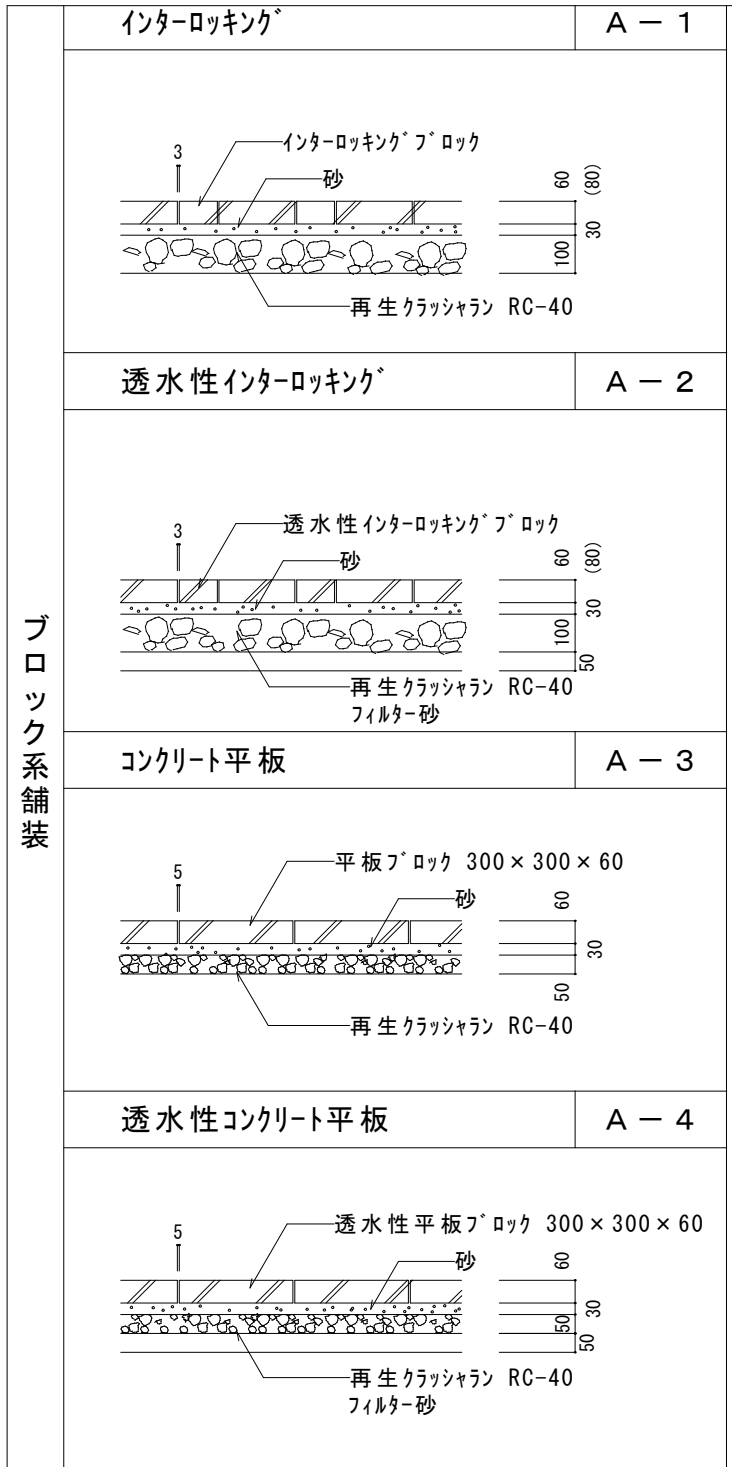
図番

令和5年4月  
3-1

一宮市建設部  
公共建築課

- 注：( ) 寸法は、中学校用とする。  
：鉄部は、錆止め 1回 DP (3級) 塗りとする。  
：土間配筋は、縦横共 D10-@200 とする。  
：コンクリート強度 基礎 (24+SN/mm<sup>2</sup>)、土間 (24N/mm<sup>2</sup>)  
捨てコンクリート18N/mm<sup>2</sup>  
：柱はSTK材、梁はSS材、ヘアースプレートはSN材使用のこと。





**U型側溝** F-1

	a	b	c	d	e	f	g	r	l	w
180	180	170	180	35	40	40	190	50	600	250
240	240	220	240	45	50	50	240	50	600	320
300A	300	260	240	50	60	60	300	50	600	380
300B	300	260	300	50	60	60	300	50	600	380
300C	300	260	360	50	60	65	300	50	600	380

空練りモルタル 1:3  
再生クラッシュラン RC-40

区分 I 歩行者、自転車の交通に供する歩道、自転車道。

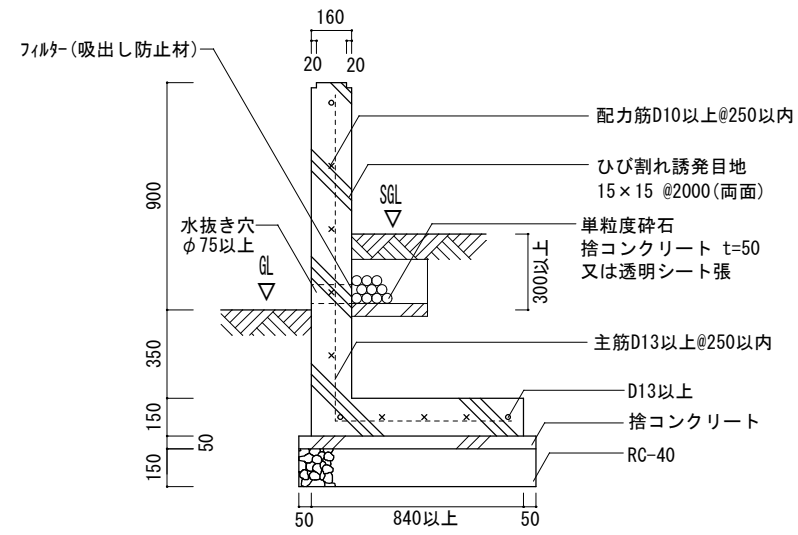
区分 II 歩行者や自転車以外に、最大積載量 4 t 以下の管理用車両や限定された一般車両の通行する歩行車系道路 (駐車場等)

呼び名 A : 120 × 120 × 600  
 呼び名 B : 150 × 150 × 600

( ) 寸法は、呼び名 B とする。

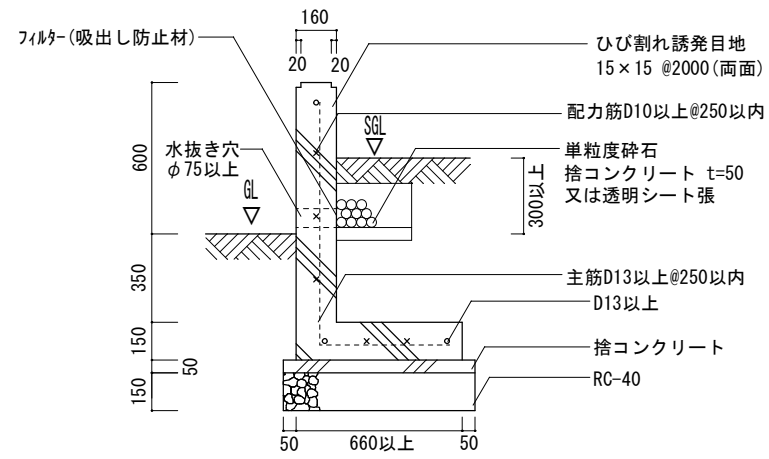


土留擁壁詳細図 (H=900)



- ※一宮市開発許可技術基準対応
- ※かぶり厚さは5cmを標準とすること。
- ※主鉄筋は引張り応力側に配筋するものとする。
- ※端部、隅角部はD13以上とする。
- ※隣接して、水路構造物等がある場合は根入れ深さは、一宮市開発許可技術基準による。
- ※コンクリート強度  $F_c=24N/mm^2+S$  捨コンクリート  $F_c=18N/mm^2$
- ※コンクリートブロック積み擁壁とする場合は、一宮市開発許可技術基準による。
- ※裏込め、水抜きは、径75mm以上とし3m2以内に1箇所以上設けるものとする。

土留擁壁詳細図 (H=600)



- ※一宮市開発許可技術基準対応
- ※かぶり厚さは5cmを標準とすること。
- ※主鉄筋は引張り応力側に配筋するものとする。
- ※端部、隅角部はD13以上とする。
- ※隣接して、水路構造物等がある場合は根入れ深さは、一宮市開発許可技術基準による。
- ※コンクリート強度  $F_c=24N/mm^2+S$  捨コンクリート  $F_c=18N/mm^2$
- ※コンクリートブロック積み擁壁とする場合は、一宮市開発許可技術基準による。
- ※裏込め、水抜きは、径75mm以上とし3m2以内に1箇所以上設けるものとする。

土留擁壁 標準図

縮尺

1 : 30

図番

令和 5 年 4 月

4-4

一宮市建築部  
公共建築課