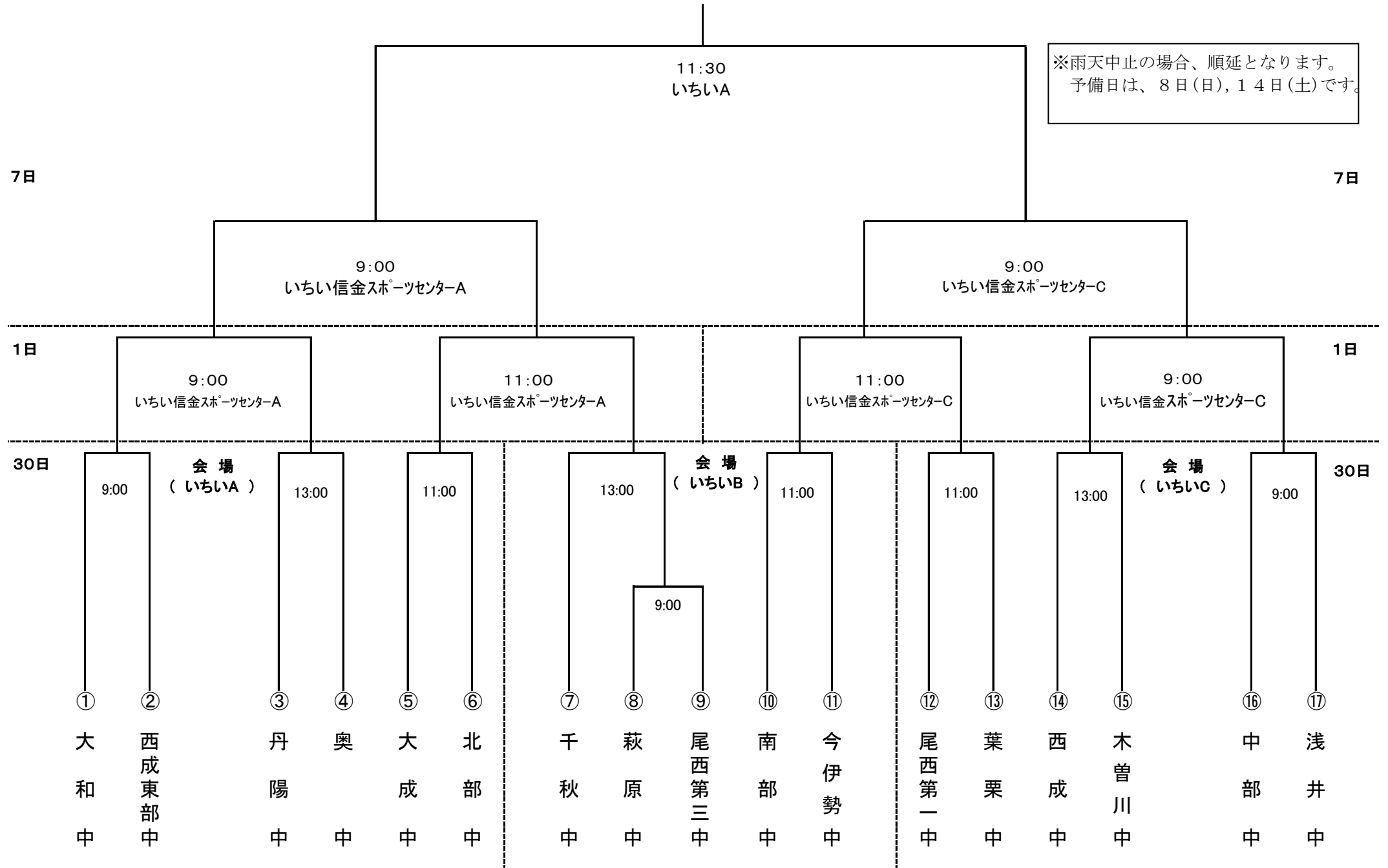


# 令和5年度 一宮市中学校新人大会(軟式野球) 組み合わせ表及び審判割り当て



※雨天中止の場合、順延となります。  
予備日は、8日(日)、14日(土)です。

・ 組み合わせ表の左側のチームが1塁側ベンチになります。 ・ いちい信金スポーツセンター野球場は、8時以前にグラウンドに入ることができません。  
・ いちい信金スポーツセンター野球場にお越しの際は、自家用車は駐車場を必ず利用し、北側道路へ駐車しないようにお願いします。

# 令和5年度 一宮市中学校新人体育大会ソフトボール大会 組み合わせ表

10/1

2  
日  
目

10:30B4

会場:九品地公園競技場

8:30A3

8:30B3

9/30

会場:九品地公園競技場

会場:九品地公園競技場

1  
日  
目

8:30A1

8:30B1

10:20A2

10:20B2

1

2

3

4

5

6

7

8

千秋

南部

今伊勢

中部

木曾川

葉栗

丹陽

萩原

# 令和5年度 一宮市中学生ハンドボール新人大会 組み合わせ表

一宮市総合体育館 メインアリーナ西面…Aコート 東面…Bコート いちい信金アリーナB…Cコート

◎ チームタイムアウトは、前後半で計2回とします。

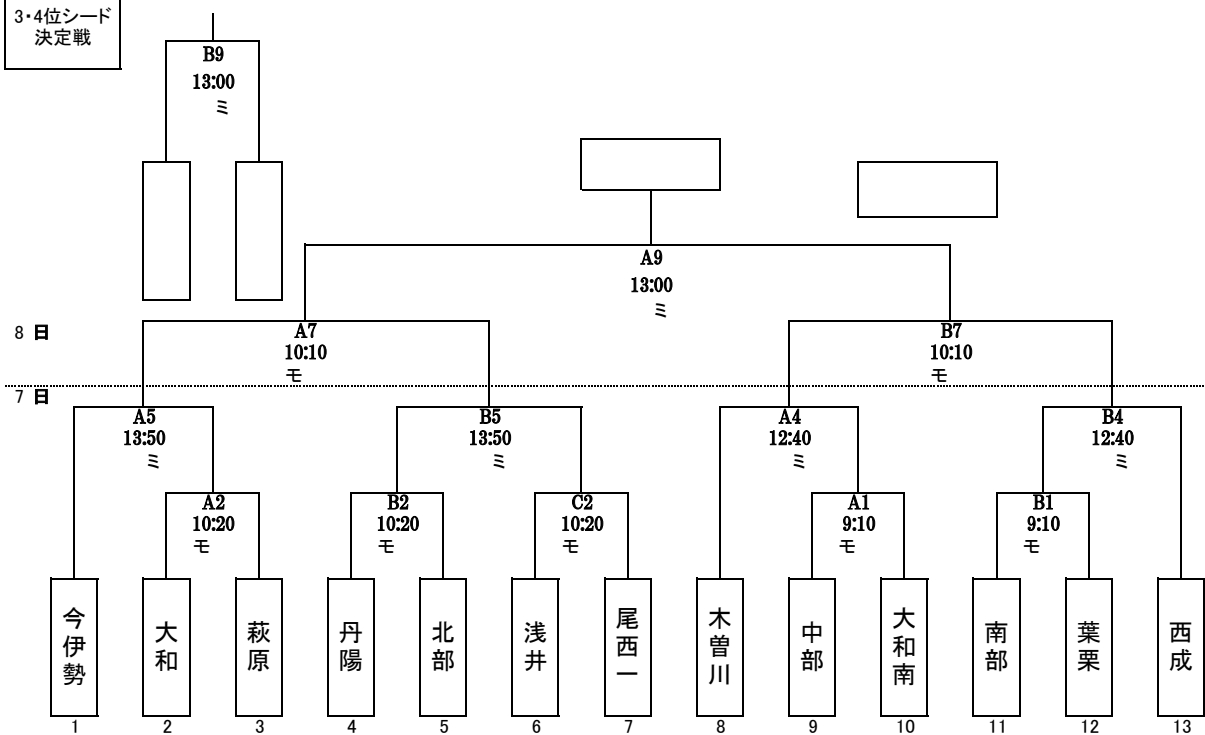
※前半に2回や後半に2回取ることも可能です。

試合前のコートアップの時間は、以下のようにします。

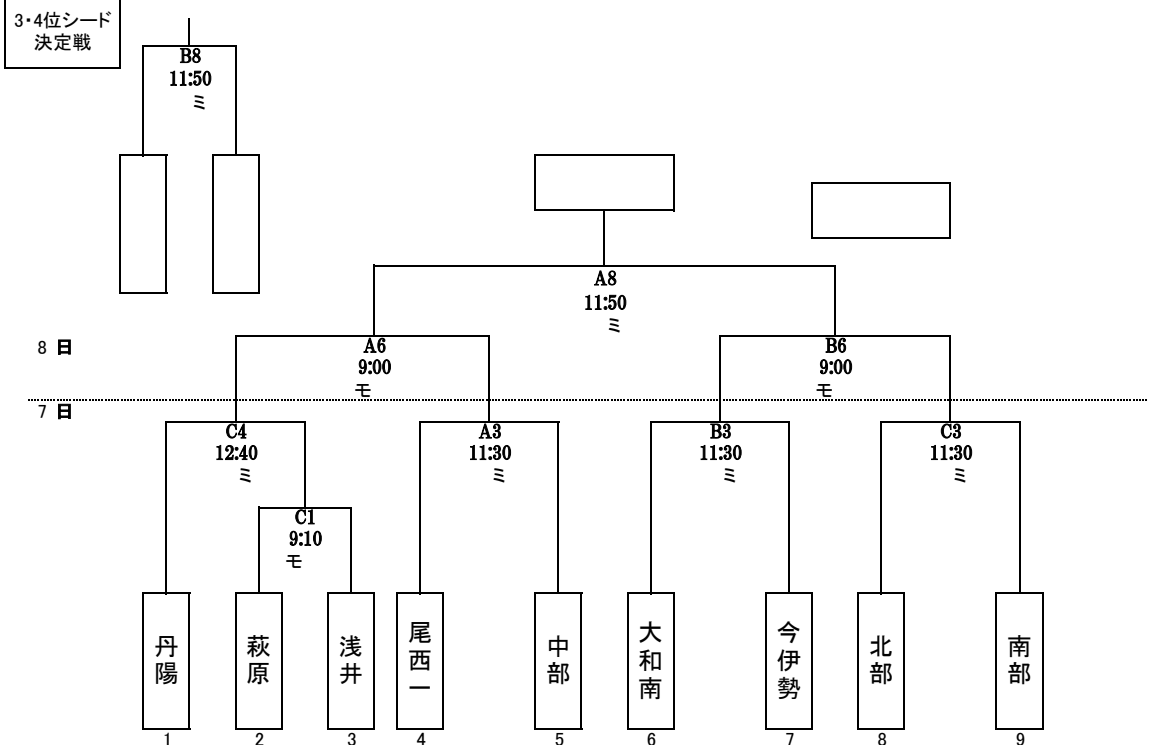
1日目 第1試合 8:10～ 第2試合 8:25～8:40

2日目 第1試合 8:10～ 第2試合 8:30～8:50

## 《男子の部》



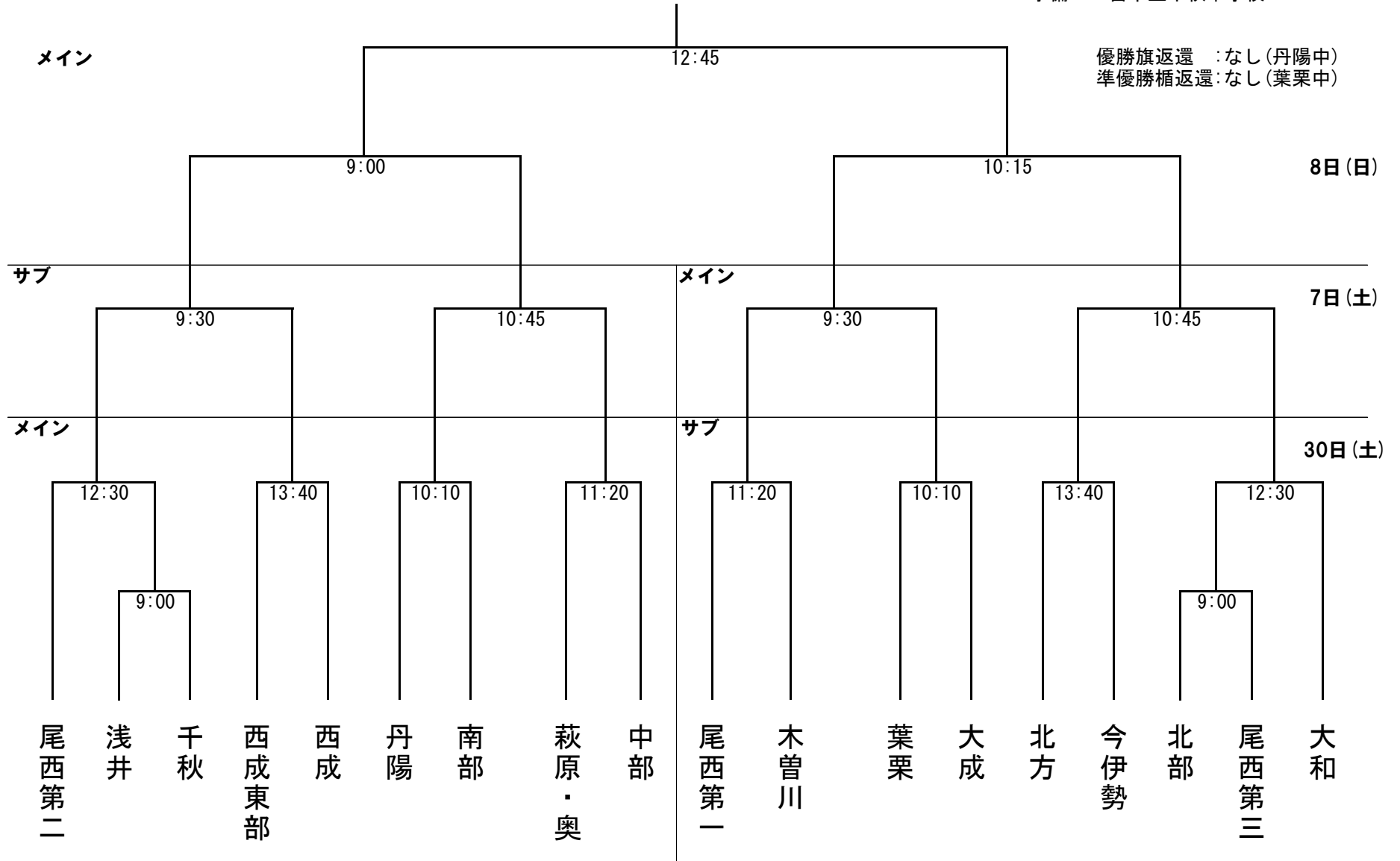
## 《女子の部》



# 令和5年度 一宮市中学校新人体育大会 サッカー大会

会場：一宮市光明寺公園球技場  
 予備：一宮市立千秋中学校

優勝旗返還：なし(丹陽中)  
 準優勝楯返還：なし(葉栗中)



# 令和5年度 一宮市ソフトテニス新人体育大会 組合せ

会 場 一宮市テニス場  
 団体戦 9月30日(土), 10月 7日(土)  
 9:30 試合開始

## 《 男子 の 部 》

### 予選リーグ

A	1	2	3
1 尾西一	*		
2 大 和		*	
3 千 秋			*

審判：各校1名  
 応援席9コート北：1・2  
 9コート南：3

B	4	5	6
4 中 部	*		
5 葉 栗		*	
6 北 方			*

審判：各校1名  
 応援席10コート北：4  
 10コート南：5・6

C	7	8	9
7 尾西三	*		
8 南 部		*	
9 浅 井			*

審判：各校1名  
 応援席11コート北：7・8  
 11コート南：9

D	10	11	12
10 奥	*		
11 今伊勢		*	
12 木曾川			*

審判：各校1名  
 応援席12コート北：10  
 12コート南：11・12

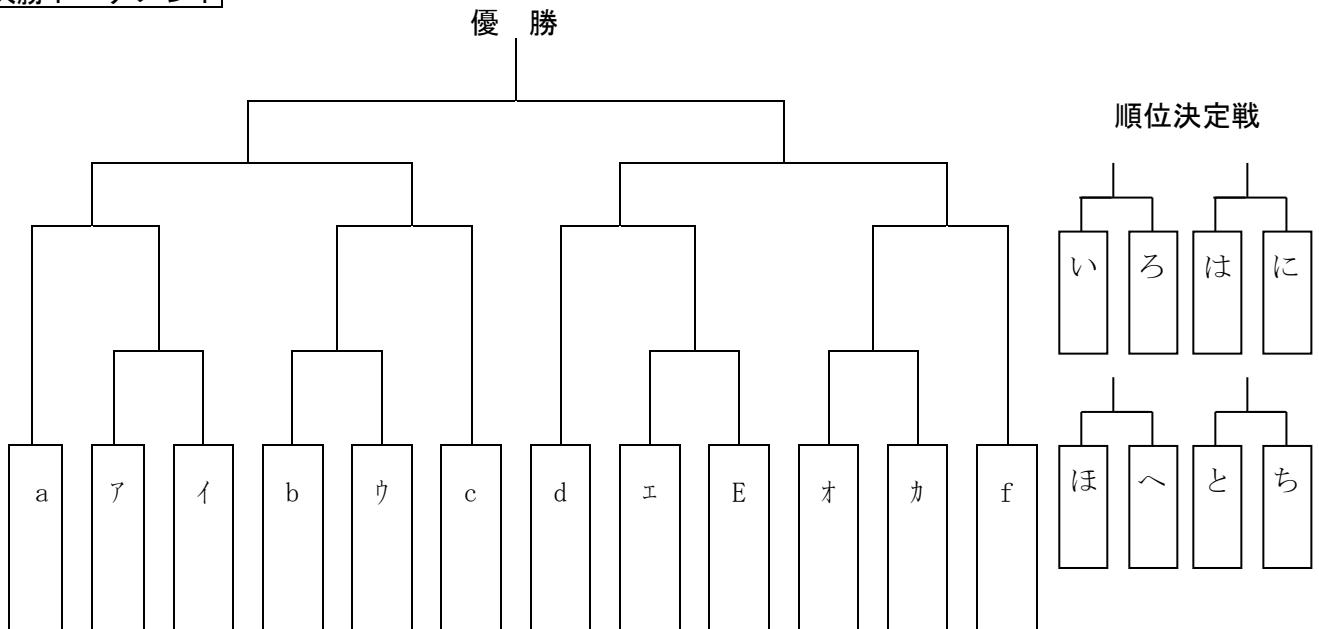
E	13	14	15
13 萩 原	*		
14 北 部		*	
15 西 成			*

審判：各校1名  
 応援席13・14コート北  
 : 13・14・15

F	16	17	18
16 西成東	*		
17 丹 陽		*	
18 大和南			*

審判：各校1名  
 応援席15・16コート北  
 : 16・17・18

### 決勝トーナメント



優 勝		準優勝	
第3位			

- ◎ a～fには、A～Fリーグの1位校が抽選で入る。
- ◎ ア～カには、A～Fリーグの2位校が予選リーグで対戦した学校とは決勝まであたらないように抽選して入る。
- ◎ 決勝トーナメントは2勝した時点で試合を終了する。

# 《 女 子 の 部 》

## 予選リーグ

A	1	2	3
1 丹陽	*		
2 浅井		*	
3 北部			*

審判：各校1名  
応援席 1コート

B	4	5	6
4 西成東	*		
5 西成		*	
6 中部			*

審判：各校1名  
応援席 2コート

C	7	8	9
7 今伊勢	*		
8 南部		*	
9 千秋			*

審判：各校1名  
応援席 3コート

D	10	11	12
10 奥	*		
11 尾西三		*	
12 大和南			*

審判：各校1名  
応援席 5コート

E	13	14	15	16
13 萩原	*		*	
14 北方		*		*
15 尾西二	*		*	
16 大和		*		*

審判：各校1名  
応援席 6・7コート

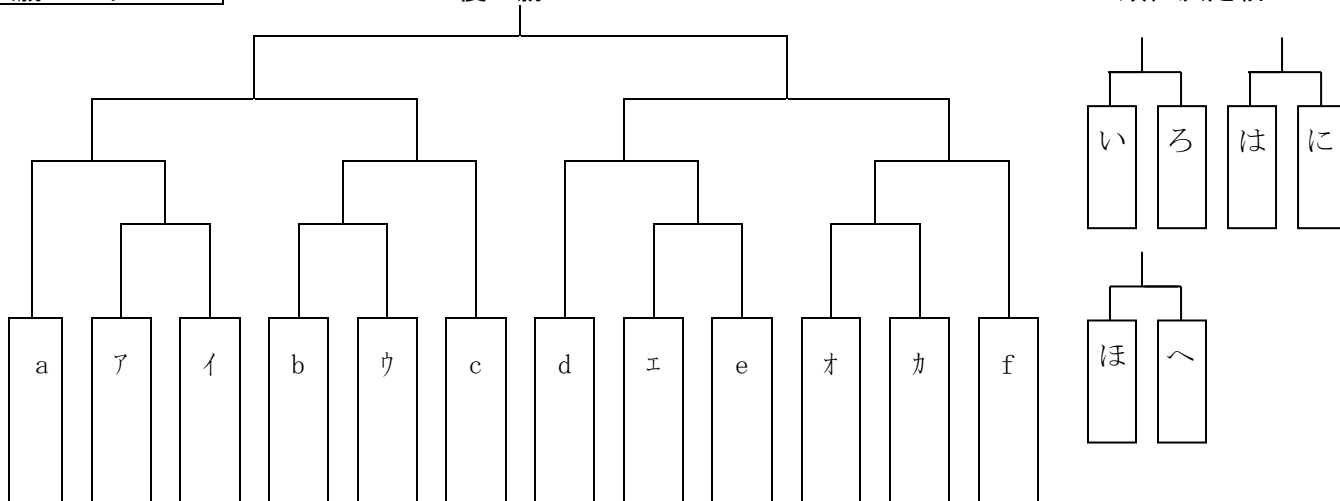
F	17	18	19
17 葉栗	*		
18 木曾川		*	
19 尾西一			*

審判：各校1名  
応援席 8コート

## 決勝トーナメント

優勝

順位決定戦

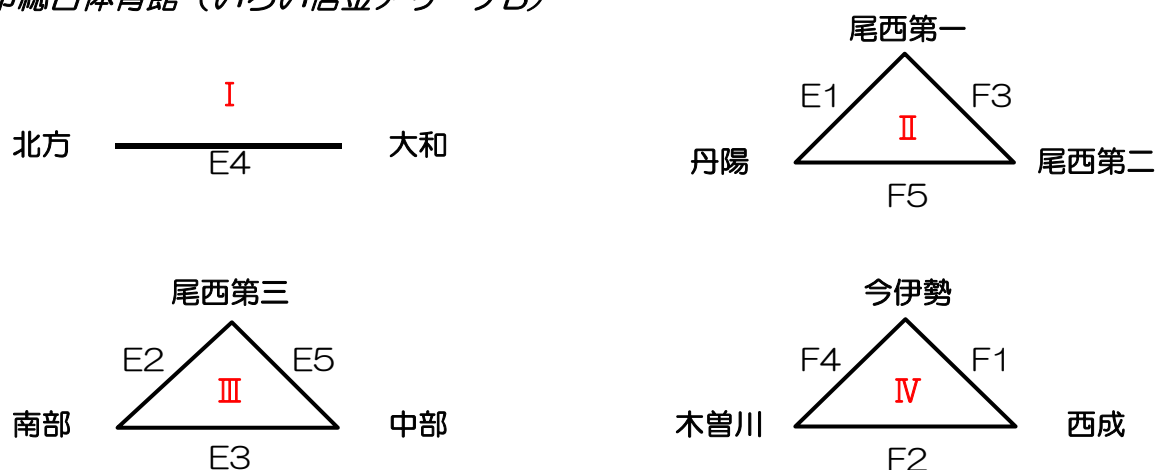


優 勝		準優勝	
第3位			

◎ 抽選方法等は、男子と同様とする。

# 令和5年度 一宮市中学校新人バレーボール大会 組み合わせ表 (男子)

予選リーグ 令和5年9月30日(土) 9:15競技開始  
会場 一宮市総合体育館 (いちい信金アリーナB)

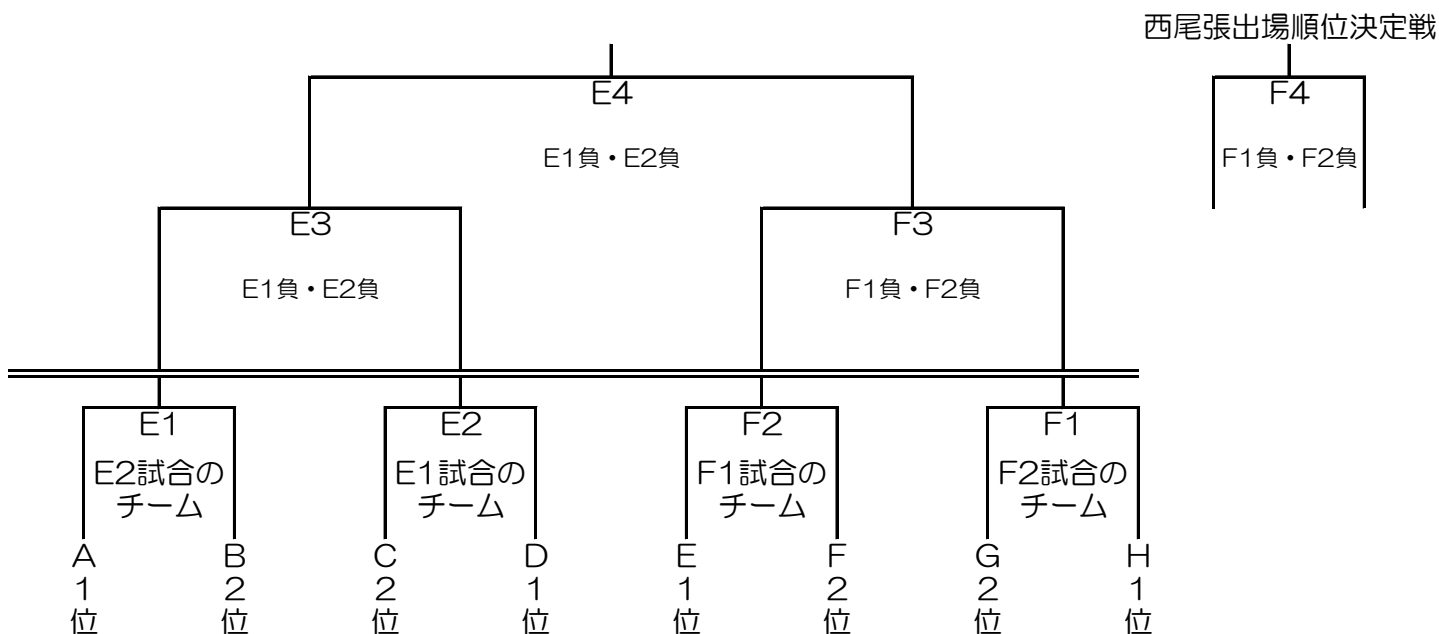


Eコート (いちいA)		
	学 校 名	審 判
1	尾西第一 × 丹陽	南部・尾三
2	尾西第三 × 南部	尾一・丹陽
3	南部 × 中部	大和・丹陽
4	北方 × 大和	中部・尾三
5	尾西第三 × 中部	南部・大和

Fコート (いちいA)		
	学 校 名	審 判
1	今伊勢 × 西成	中部・木曾川
2	木曾川 × 西成	北方・尾二
3	尾西第一 × 尾西第二	木曾川・今伊勢
4	今伊勢 × 木曾川	尾二・西成
5	丹陽 × 尾西第二	尾一・西成

- ・ 審判は上段が主審、中段が副審、下段が生徒役員です。
- ・ 生徒役員は左の学校の生徒でラインズマン4名、右の学校の生徒で点示員4名とIF2名をお願いします。
- ・ 遅い方の第2試合が終了してから30分休憩を一齐に取ります。この間はコートを使えません。
- ・ 試合が連続する場合は15分後に合同練習を始めます。15分間はコートを使えません。

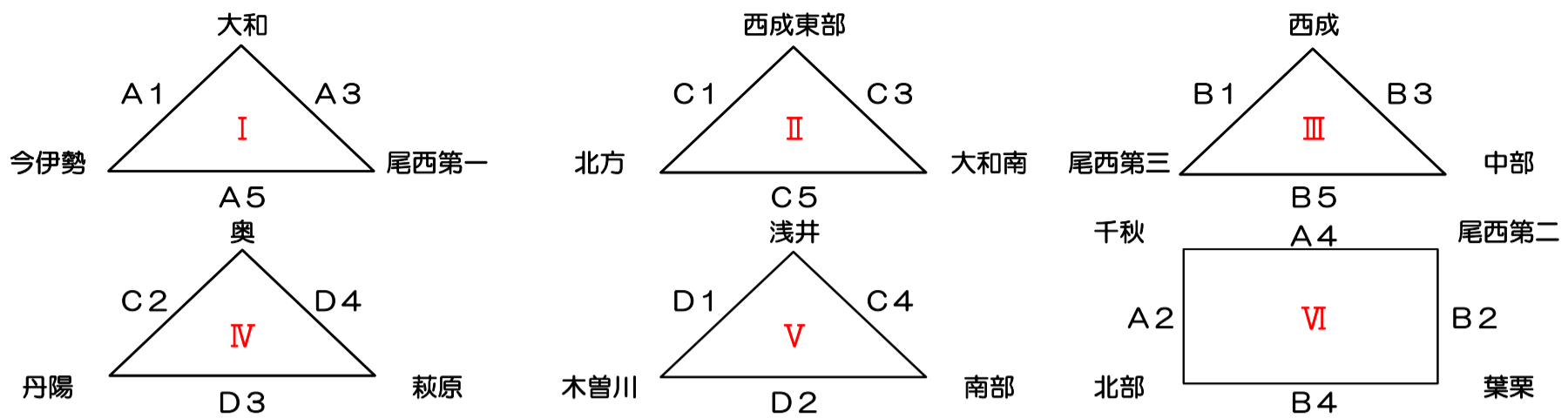
決勝トーナメント 令和5年10月8日(日) 9:15競技開始  
会場 一宮市総合体育館 (いちい信金アリーナB)



※予選リーグ終了後、次の手順で組み合わせを決定する。

- ①各ブロックの1位校で抽選をして、A・D・E・Hを決定する。
- ②各ブロックの2位校で抽選をして、B・C・F・Gを決定する。ただし、同一ブロック1位校とは反対ゾーンに割り振る。

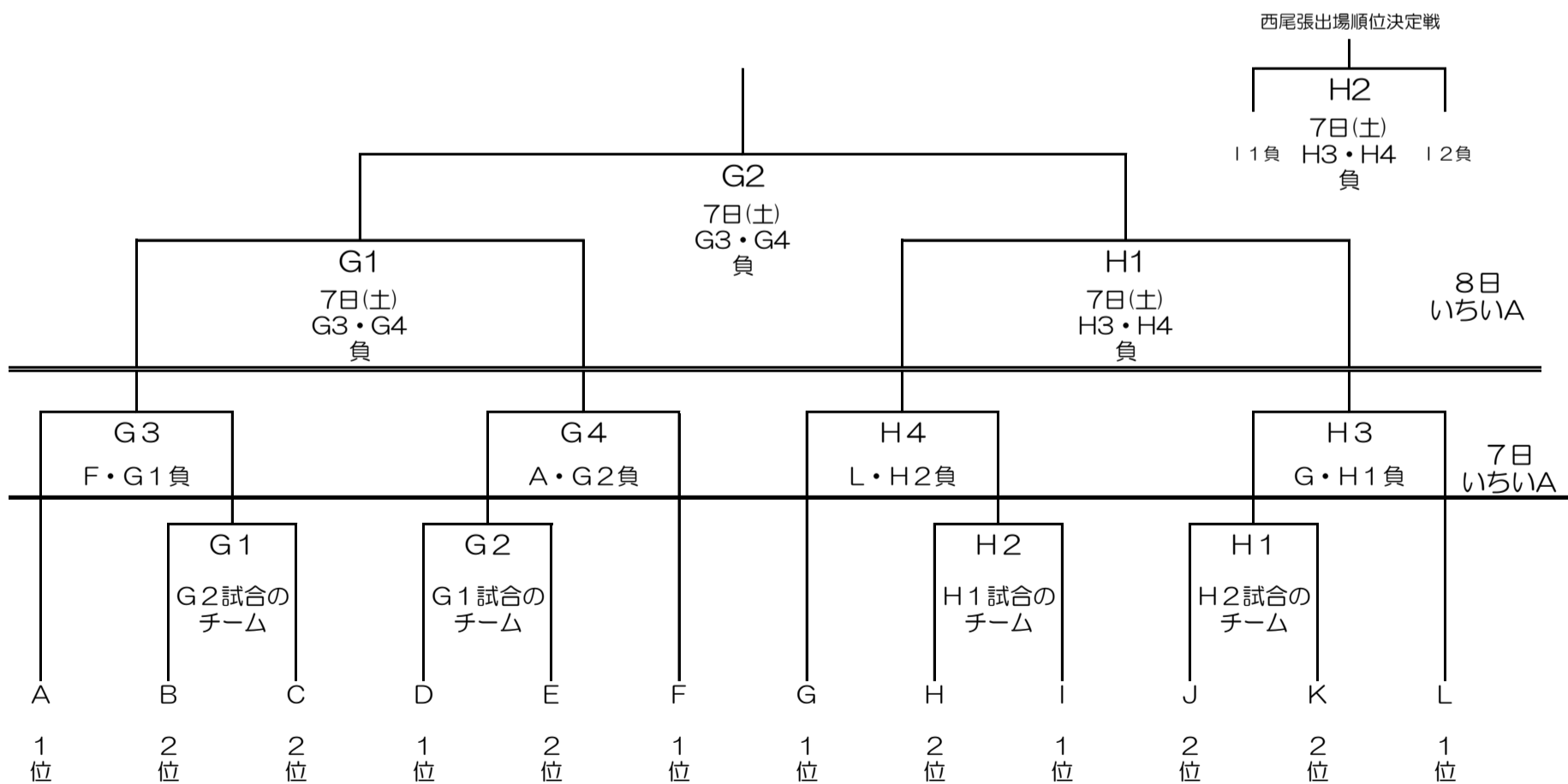
令和5年度 一宮市中学校新人バレーボール大会 組み合わせ表 (女子)  
 予選リーグ 令和5年9月30日(土) 9:15競技開始  
 会場 一宮市総合体育館 (いちい信金アリーナ)



	Aコート (いちい)		Bコート (いちい)		Cコート (いちい)		Dコート (いちい)	
	学 校 名	審 判	学 校 名	審 判	学 校 名	審 判	学 校 名	審 判
1	大和 × 今伊勢	尾一・北部	西成 × 尾西第三	中部・尾二	西成東部 × 北方	大和南・奥	浅井 × 木曾川	南部・萩原
2	千秋 × 北部	大和・今伊勢	葉栗 × 尾西第二	尾三・西成	奥 × 丹陽	北方・西東	木曾川 × 南部	萩原・浅井
3	大和 × 尾西第一	千秋・尾二	西成 × 中部	葉栗・北部	西成東部 × 大和南	浅井・南部	丹陽 × 萩原	木曾川・奥
4	千秋 × 尾西第二	尾一・今伊勢	北部 × 葉栗	中部・尾三	浅井 × 南部	北方・大和南	奥 × 萩原	丹陽・木曾川
5	今伊勢 × 尾西第一	千秋・大和	尾西第三 × 中部	西成・葉栗	北方 × 大和南	丹陽・西東		

- ・審判は上段が主審、中段が副審、下段が生徒役員です。
- ・生徒役員は左の学校の生徒でラインズマン4名、右の学校の生徒で点示員4名とIF2名をお願いします。
- ・ABコート、CDコートのうち、遅い方の第2試合が終了してから30分休憩を取ります。この間はコートを使えません。
- ・試合が連続する場合は15分後に合同練習を始めます。15分間はコートを使えません。

決勝トーナメント 令和5年10月7日(土)・8日(日) 9:15競技開始  
 会場 7日(土)・8日(日) …一宮市総合体育館 (いちい信金アリーナA)



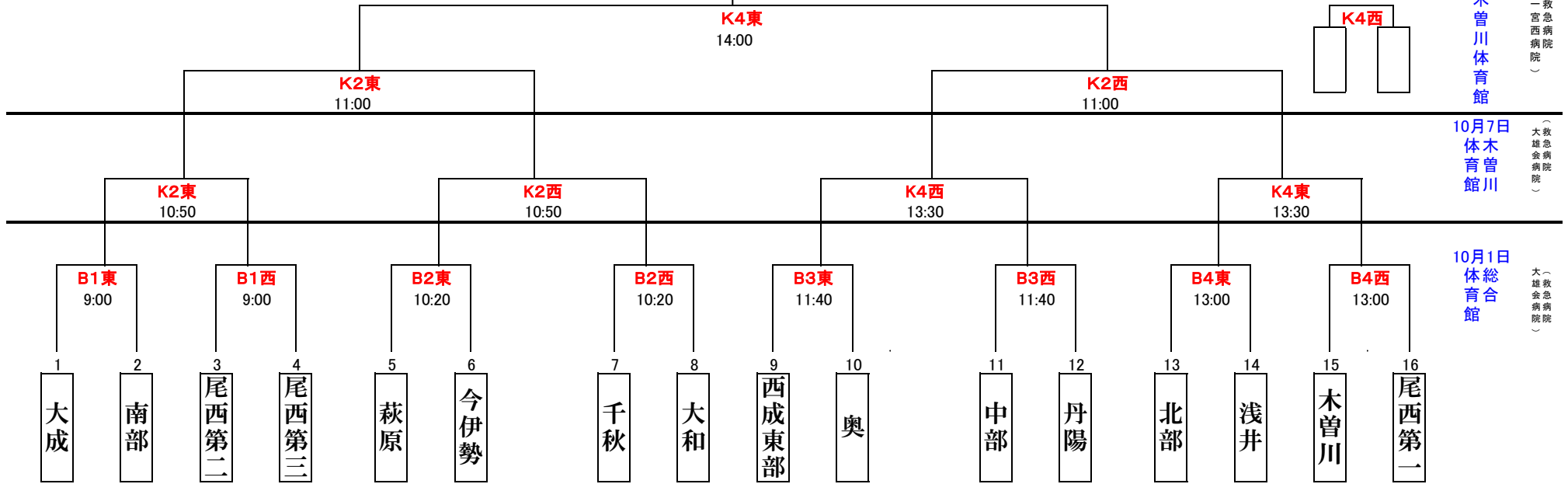
※予選リーグ終了後、次の手順で組み合わせを決定する。  
 ①各ブロックの1位校で抽選をして、A・D・F・G・I・Lを決定する。  
 ②各ブロックの2位校で抽選をして、B・C・E・H・J・Kを決定する。  
 ただし、同一ブロック1位校とは反対ゾーンに割り振る。



令和5年度一宮市中学校バスケットボール新人体育大会組み合わせ

優勝: 2位: 3位: 3位: さわやか賞:

男子



10月8日  
木曾川体育館  
(救急病院 一宮西病院)

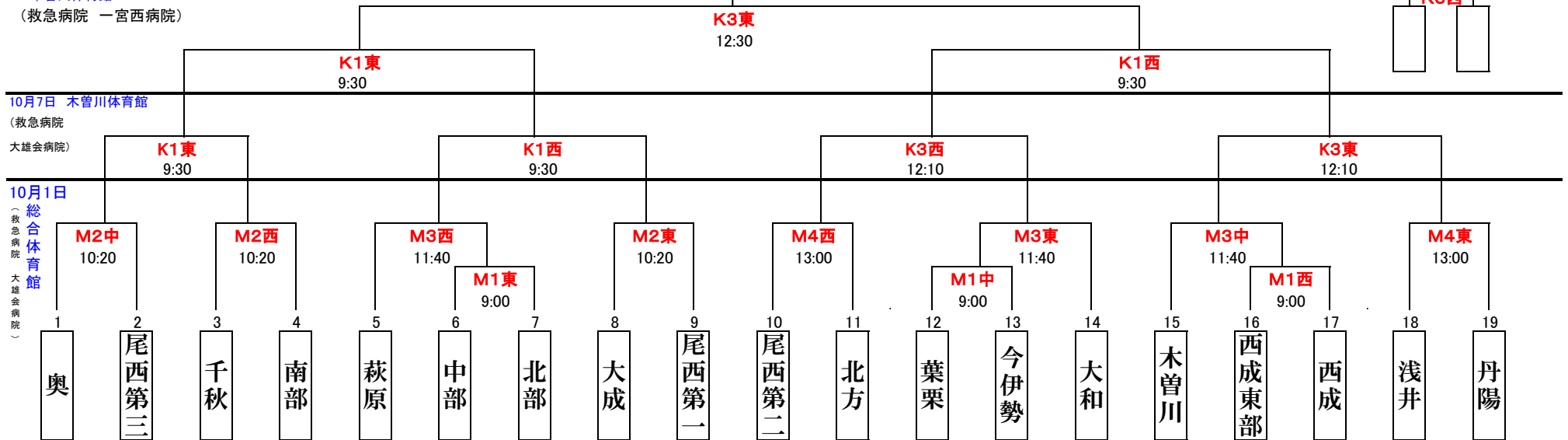
10月7日  
木曾川体育館  
(救急病院 大雄会病院)

10月1日  
総合体育館  
(救急病院 大雄会病院)

K...木曾川体育館  
M...いちい信金  
B...いちい信金B

優勝: 2位: 3位: 3位: さわやか賞:

女子



10月8日  
木曾川体育館  
(救急病院 一宮西病院)

10月7日 木曾川体育館  
(救急病院 大雄会病院)

10月1日  
総合体育館  
(救急病院 大雄会病院)

令和5年度

# 一宮市中学校新人体育大会 卓球の部 組み合わせ

【男子団体の部】

令和5年10月 1日(日)

競技開始 9:10

一宮市総合体育館 いちい信金アリーナA

## <予選リーグ>

Aリーグ	南部	萩原	中部	大和	勝	敗	順位
南部							
萩原							
中部							
大和							

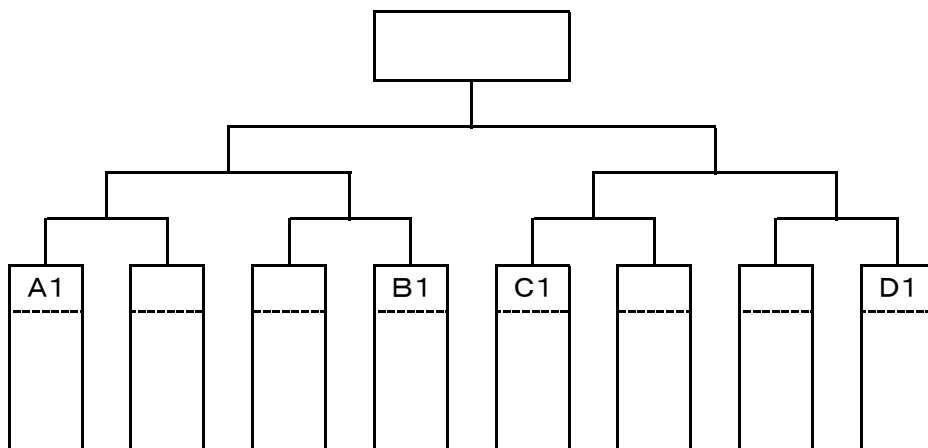
Bリーグ	西成	丹陽	尾西第二	奥	勝	敗	順位
西成							
丹陽							
尾西第二							
奥							

Cリーグ	今伊勢	千秋	尾西第三	北部	勝	敗	順位
今伊勢							
千秋							
尾西第三							
北部							

Dリーグ	浅井	尾西第一	葉栗	木曽川	勝	敗	順位
浅井							
尾西第一							
葉栗							
木曽川							

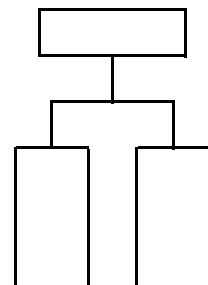
## <決勝トーナメント>

優勝



<3位決定戦>

3位



優勝	
準優勝	
3位	
さわやか賞	

【女子団体の部】

令和5年 9月30日(土)  
 競技開始 9:10  
 一宮市総合体育館 いちい信金アリーナA

<予選リーグ>

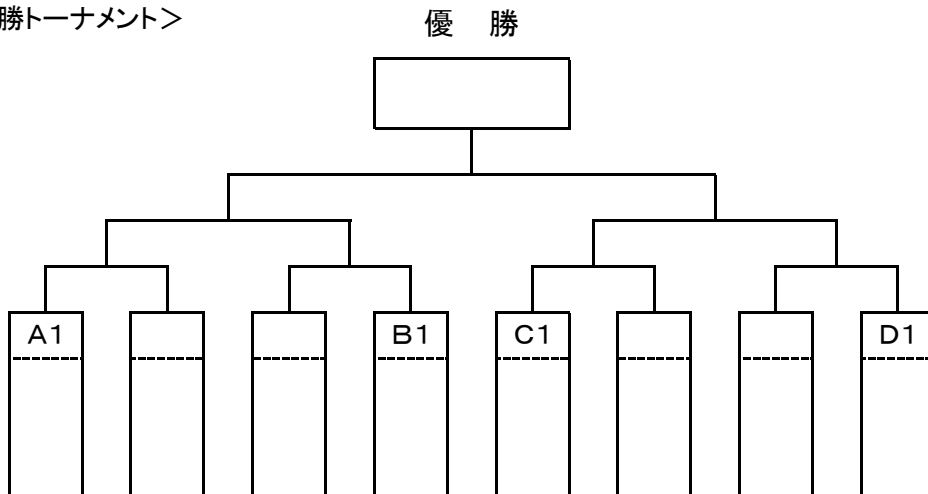
Aリーグ	奥	北部	千秋	南部	勝	敗	順位
奥							
北部							
千秋							
南部							

Bリーグ	中部	浅井	大和	尾西第三	丹陽	勝	敗	順位
中部								
浅井								
大和								
尾西第三								
丹陽								

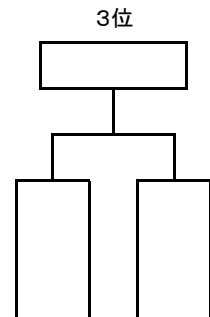
Cリーグ	今伊勢	葉栗	尾西第二	尾西第一	勝	敗	順位
今伊勢							
葉栗							
尾西第二							
尾西第一							

Dリーグ	西成東部	萩原	木曾川	西成	勝	敗	順位
西成東部							
萩原							
木曾川							
西成							

<決勝トーナメント>



<3位決定戦>



優 勝	
準優勝	
3 位	
さわやか賞	

男子予選リーグ一覧

Aブロック	A1	A2	A3	A4
	葉栗	千秋	南部	
葉栗		/	/	/
千秋	/		/	/
南部	/	/		/
	/	/	/	
勝ち点	0	0	0	0
勝者数	0	0	0	0
取得本数	0	0	0	0
順位				

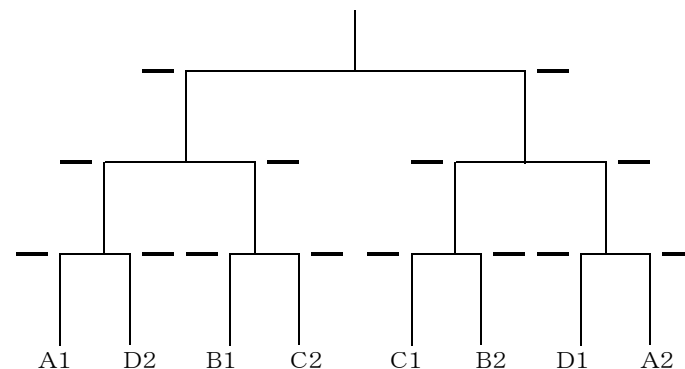
Bブロック	B1	B2	B3	B4
	丹陽	木曾川	萩原	中部
丹陽		/	/	/
木曾川	/		/	/
萩原	/	/		/
中部	/	/	/	
勝ち点	0	0	0	0
勝者数	0	0	0	0
取得本数	0	0	0	0
順位				

Cブロック	C1	C2	C3	C4
	奥	浅井	大和南	
奥		/	/	/
浅井	/		/	/
大和南	/	/		/
	/	/	/	
勝ち点	0	0	0	0
勝者数	0	0	0	0
取得本数	0	0	0	0
順位				

Dブロック	D1	D2	D3	D4
	尾西第三	大和	今伊勢	尾西第一
尾西第三		/	/	/
大和	/		/	/
今伊勢	/	/		/
尾西第一	/	/	/	
勝ち点	0	0	0	0
勝者数	0	0	0	0
取得本数	0	0	0	0
順位				

男子決勝トーナメント

優勝 \_\_\_\_\_  
 準優勝 \_\_\_\_\_  
 3位 \_\_\_\_\_



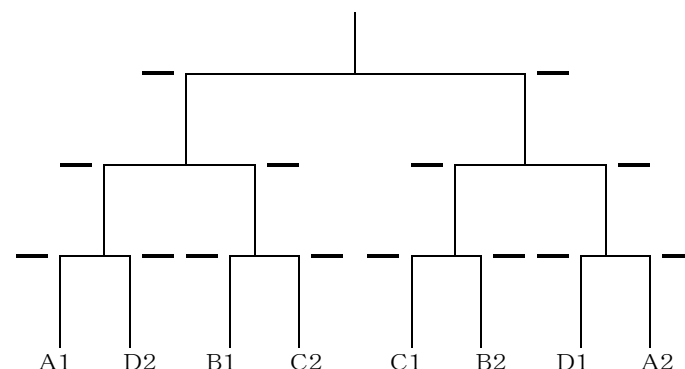
女子予選リーグ一覧

Aブロック	a1	a2	a3	a4
	葉栗	大和南	千秋	
葉栗		/	/	/
大和南	/		/	/
千秋	/	/		/
	/	/	/	
勝ち点	0	0	0	0
勝者数	0	0	0	0
取得本数	0	0	0	0
順位				

Bブロック	b1	b2	b3	b4
	尾西第三	尾西第一	大和	今伊勢
尾西第三		/	/	/
尾西第一	/		/	/
大和	/	/		/
今伊勢	/	/	/	
勝ち点	0	0	0	0
勝者数	0	0	0	0
取得本数	0	0	0	0
順位				

女子決勝トーナメント

優勝 \_\_\_\_\_  
 準優勝 \_\_\_\_\_  
 3位 \_\_\_\_\_



Cブロック	c1	c2	c3	c4
	中部	浅井	北部	
中部		/	/	/
浅井	/		/	/
北部	/	/		/
	/	/	/	
勝ち点	0	0	0	0
勝者数	0	0	0	0
取得本数	0	0	0	0
順位				

Dブロック	d1	d2	d3	d4
	丹陽	南部	奥	木曾川
丹陽		/	/	/
南部	/		/	/
奥	/	/		/
木曾川	/	/	/	
勝ち点	0	0	0	0
勝者数	0	0	0	0
取得本数	0	0	0	0
順位				

令和5年度 一宮市新人体育大会(柔道)

団体 男子

		ア	イ	ウ	
	男子	大成	木曽川	南部	順位
ア	大成	*			
イ	木曽川		*		
ウ	南部			*	

団体 女子

		エ	オ	カ	
	女子	木曽川	尾三	南部	大成
エ	木曽川	*			
オ	尾三		*		
カ	南部			*	
キ	大成				*

○大会中選手がけがをした時は、大雄会病院( Tel 72-1211 )を利用する。