

2024 (第 30 回) いちのみやリバーサイドフェスティバル出演要領 3 (野外ステージ)

「いちのみやリバーサイドフェスティバル」は、木曽川の清流のもと緑と自然の空間の中で市民参加型のイベントとして、公園の利用促進及び緑化の推進を図ることを目的に開催します。

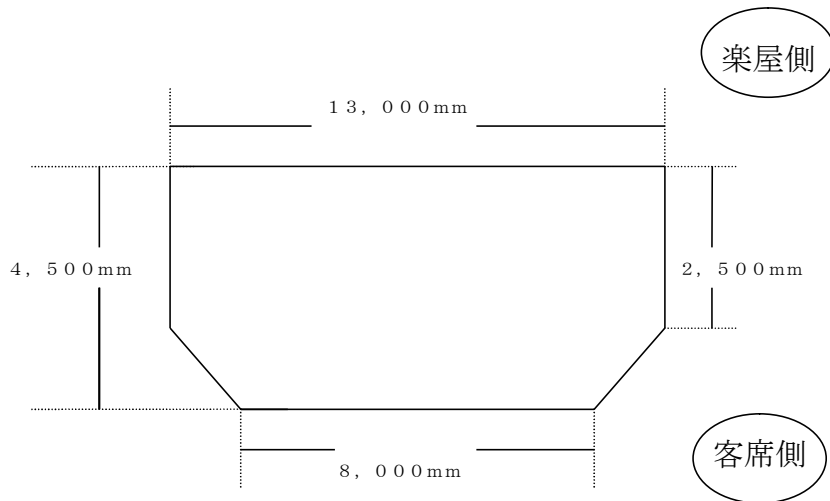
2024 (第30回) いちのみやリバーサイドフェスティバルの一環として実施する野外ステージの出演については、以下のとおりとします。

1 出演日時について

- (1) 令和6年5月3日(金・祝)から5日(日・祝) 午前9時30分から午後3時30分
- (2) 各出演者の出演時間は、準備を含めて30分程度です。
- (3) 各出演者のタイムテーブルは、出演申し込み後に事務局で日時等を調整し、お知らせします。

2 出演について

- (1) 会場備品として、マイク、マイクスタンド、カセットデッキ、CDプレイヤー、電源、机、椅子については、貸出が可能です。それ以外の備品については、各出演者にて持込してください。
- (2) ステージの形状については、下の図のとおりです。



3 申し込み方法について

- (1) あいち電子申請・届出システム ([https://www.shinsei.e-aichi.jp/city-ichinomiya-aichi-u/offer/offerList\\_detail?tempSeq=87479](https://www.shinsei.e-aichi.jp/city-ichinomiya-aichi-u/offer/offerList_detail?tempSeq=87479)) で事務局へ申し込むものとします。
- (2) 〆切は、令和6年1月19日(金)とします。  
※申し込み者が多数の場合は、抽選とします。
- (3) 出演が決定しましたら、あいち電子申請・届出システムにて出演決定の通知を送付します。抽選になり落選した場合も、落選通知を送付いたします。



4 搬入・搬出について

- (1) 楽器等資材の搬入・搬出に要する一切の経費は、出演者の負担とします。
- (2) 搬入・搬出時間：出演日当日の午前9時から午後5時  
ただし、公園管理者の指導により変更することがあります。
- (3) 会場内へ車両を乗入れるときは、必ずハザードランプを点灯し、徐行(5km/h以下)で走行してください。

(4) 搬入車両等の駐車は、出展者用の駐車場をご利用ください。

## 5 出演の注意事項について

- (1) 主催者は、会場全般の管理を行います。
- (2) 音響設備等の備品については、主催者で用意します。(スピーカーなど)
- (3) 野外ステージ裏には、楽屋テント(2間×3間)を3張用意します。主催者で利用時間の割振りを行います。他の出演者と協力して使用してください。
- (4) 野外ステージ裏での音出しは近隣の迷惑になりますので、控えてください。
- (5) 楽器等資材の管理については、出演者が一切の責任を負うものとし、盗難・紛失、損傷等による損害に対し、主催者は賠償の責任を負わないこととします。
- (6) 出演日が雨天等により楽器等資材の破損の恐れがある場合は、出演者で出演の判断をしてください。
- (7) 出演者は、整理整頓に努め、ごみ等は自己の責任で適正に処理してください。
- (8) 出演者は、自身の出演に関わる全ての内容(楽器等の管理・金銭管理・運営等)について責任をもって対応してください。また天災、その他の不可抗力によって発生した事故(損傷、焼失、盗難、紛失等)について、主催者は一切の賠償の責任を負わないこととします。
- (9) 自然災害が発生又は予想される場合や社会情勢等により、主催者が開催の中止をした場合においても人件費等の一切の補償はしません。
- (10) その他、主催者の指摘事項等については、その指示に従ってください。

## 6 開催の中止について

以下の場合、開催を中止とします。中止の場合は、Facebook・X(旧 Twitter)・Instagramの公式SNSでお知らせします。

- (1) 開催日前に、一宮市で震度5以上の地震が発生し、地震の影響があると判断した場合。
- (2) 開催日当日午前7時に、一宮市で大雨・暴風・洪水警報のいずれかが発令されており、開催開始時間以降も警報が継続すると予想される場合。
- (3) 開催時間中に、一宮市で大雨・暴風・洪水警報のいずれかが発令された場合。
- (4) 開催時間中に、一宮市で震度5以上の地震が発生した場合及び南海トラフ地震に関連する情報が発表された場合。
- (5) その他イベントの準備及び安全な運営に支障があると判断した場合。

## 7 その他

- (1) 出演者への説明会を事前に開催します(4月上旬予定)。
- (2) (1)の説明会において、資材搬入車両通行証を配付します。
- (3) 本イベント終了後にアンケートを実施しますので、ご協力をお願いします。

## 8 問合せ先

〒491-8501 一宮市本町2-5-6

一宮市まちづくり部公園緑地課 緑化・景観グループ内

いちのみやリバーサイドフェスティバル運営協議会事務局

担当：内藤、春日井、渡辺

TEL：0586-28-8636(開催期間中：080-2614-7493)

電子メール：[kouen@city.ichinomiya.lg.jp](mailto:kouen@city.ichinomiya.lg.jp)