

# 給水装置工事指針

一宮市上下水道部

# 目次

## 第1章 総則

給水装置の概念	1-1
給水装置の定義	
給水装置の種類	
給水装置工事の種類	

## 第2章 設計

設計の基本	2-1
基本調査	2-5
給水方式の決定	2-6
直結式給水	
貯水槽式給水	
直結・貯水槽併用式給水	
計画使用水量の決定	2-8
直結式給水の計画使用水量	
貯水槽式給水の計画使用水量	
給水管の管径の決定	2-15
損失水頭	
管径決定計算の方法	
器具の最低必要圧力	
管径均等表	
止水栓・仕切弁の設置	2-27
ボール止水栓	
仕切弁	
メーターの設置	2-28
設置場所	
中高層住宅における共用散水栓メーターの設置基準	
ボール止水栓・仕切弁・逆止弁・メーター・町内消火栓の設置基準	2-29
受水槽以下設備	2-30
受水槽	
高置水槽	
ポンプ直送給水方式	
受水槽容量算定例	
貯水槽式給水の直結式給水への改造	
宅地内配管の注意事項	2-37
設計図の作成	2-37
図面の種類	
縮尺・方位	
線と色の表示	
管径の符号（配水管）	
記号・符号	
設計標準図	

# 目次

## 第3章 給水装置工事の使用材料

基準適合品の使用	3-1
使用材料	3-2
管種別規格寸法	3-2
給水装置配管標準図	3-3
φ20 mm・φ25 mmの場合 水道用ポリエチレン管（1種二層管）	
φ30mm～φ50mmの場合 硬質塩化ビニルライニング鋼管	
青銅製仕切弁付近詳細図	
仕切弁筐設置標準図	3-6
公道用 A型（φ20mm～φ50mm）	
宅地内用 A型（φ20mm～φ50mm）	
宅地内用 B型（φ20mm～φ50mm）	
メーター筐及び筐設置図	3-9
メーター筐寸法図（樹脂製）	
メーター筐寸法図（鋳鉄製）	
メーター筐設置図	
消防用貯水槽補水装置標準図	3-14
給水用具	3-15
分水栓	
止水栓	
給水栓	
逆止弁	
バキュームブレーカ	
ミキシングバルブ	
減圧弁及び定流量弁	
逃し弁	
給湯器	
その他給水用具	
ユニット化装置	

## 第4章 水道メーター

水道メーターの種類と構造	4-1
接線流羽根車式	
軸流羽根車式	
ロータリーピストン型	
メーターの適正使用流量	4-2
メーターの規格	4-2
接線流羽根車式メーター	
統一型たて型ウォルトマンメーター	

# 目次

## 第5章 施工

基本条件	5-1
道路掘削工事	5-1
掘削	
埋戻し	
舗装復旧	
現場管理	
交通保安設置標準図	
土工定規	
給水管の分岐	5-10
一般事項	
サドル付分水栓による分岐	
割T字管による分岐	
チーズによる分岐	
T字管による分岐	
管の接合（切断）	5-16
鋼管の接合	
ポリエチレン管の接合	
硬質ポリ塩化ビニル管・耐衝撃性硬質ポリ塩化ビニル管の接合	
ダクタイル鋳鉄管の接合	
フランジ継手の接合	
水管橋の塗装	5-21
止水栓及び水道メーターの取付け	5-21
止水栓の取付け	
メーターの取付け	
断水作業と仕切弁操作	5-21
安全管理	5-22
事故防止	
交通保安対策	
現場の整理整頓	
跡片付け	
騒音防止	
その他	

## 第6章 給水装置工事の事務取扱い

給水装置工事の申込み等	6-1
給水装置の新設等の申込み	
設計の審査	
工事の施行及び基準	
給水装置工事のフローチャート	6-3

# 目次

## 第7章 しゅん工検査

一宮市給水装置工事検査要綱	7-1
書類検査（給水装置工事設計書等）	7-1
耐圧試験の手順	7-1
水質の確認	7-2
現地検査	7-2

## 第8章 維持管理

漏水の点検	8-1
給水用具の管理	8-1
異常現象と対策	8-1
水質の異常	
出水不良	
水撃	
異常音	
事故原因と対策	8-4
汚染事故の原因	
凍結事故	
給水栓からの水量比較写真	8-6

## 付表

付表1 動水勾配早見表（PEW：水道用ポリエチレン二層管）	付-1
付表2 動水勾配早見表（VLP：水道用硬質塩化ビニルライニング鋼管）	付-2
付表3 動水勾配早見表（VP：水道用硬質ポリ塩化ビニル管）	付-3
付表4 動水勾配早見表（PEX：架橋ポリエチレン管）	付-4
付表5 動水勾配早見表（PB：ポリブテン管）	付-5
付表6 戸数別流量と動水勾配早見表（VLP：水道用硬質塩化ビニルライニング鋼管）	付-6
付表7 戸数別流量と動水勾配早見表（VP：水道用硬質ポリ塩化ビニル管）	付-8
付表8 メーター・弁栓類の損失水頭表	付-10
付表9 給水弁（ボールタップ）の動水頭と吐水量(m <sup>3</sup> /h)	付-15
付表10 給水弁（定水位弁）の動水頭と吐水量(m <sup>3</sup> /h)	付-15

## 別表

別表1 使用指定材料一覧	別-1
--------------	-----

# 目次

## 参考資料

3階直圧給水実施要綱・解説	参-1
直結増圧式給水装置実施要綱・解説	参-9
貯水槽式給水設備の給水装置への切替えに関する留意事項	参-26
中高層集合住宅等の検針・徴収に関する特別取扱要綱	参-29
中高層集合住宅等の検針・徴収に関する特別取扱契約書	参-33
中高層集合住宅等の検針・徴収に伴う水道メーター設置基準	参-36
中高層集合住宅等の検針・徴収に関する特別取扱契約に係る運用基準	参-37
受水槽以下における市上水と井水等の混用に伴う指導要綱	参-38

※本文中に記載のある法令・要綱等について、参考資料にないものはWEBからご確認ください。

この指針は、水道法、同施行令並びに一宮市水道事業給水条例、同施行規程に基づいて施工する給水装置工事について必要事項を定め、その適正かつ合理的な実施を図ることを目的とする。

## 給水装置の概念

### 給水装置の定義

給水装置とは、需要者に水を供給するために水道事業者の施設した配水管から分岐して設けられた給水管及びこれに直結する給水用具をいう。(水道法第3条第9項)

### 給水装置の種類

#### 専用給水装置

1世帯または1箇所専用するもの。

#### 共用給水装置

2世帯または2箇所以上で共用するもの。

#### 私設消火栓

消防用に使用するもの。

### 給水装置工事の種類

#### 新設工事

新たに給水装置を設ける工事及び既設の給水管から分岐して新たに市貸与メーターを設置し給水装置を設ける工事をいう。

#### 改造工事

既設給水管の口径及び引込み位置の変更、建築物等の建替えや増改築により給水装置の原形を変える工事、及び更正工事をいう。

#### 修繕工事

給水装置の故障部分を修復する工事をいう。

ただし、水道法施行規則第13条で定める軽微な変更を除く。

#### 撤去工事

不要になった給水装置を分岐点から取り除く工事をいう。

給水装置の設計とは、建築設計図、資料の収集、現場調査から給水方法の決定、管路や管種の決定、給水管口径の決定、図面の作成、道路・河川等の占用申請及び工事費の算出に至る一切の事務並びに技術的措置をいう。設計に際しては、水需要者が必要とする水量と良質な水質の保持ができ、かつ、経済的であることが求められる。

構造材質等については、法令に基づいた、かつ、現場に最も適したものを選び、維持管理上の問題を考慮に入れて設計しなければならない。

### 設計の基本

給水装置の構造及び材質の基準は、水道法施行令第6条に適合していること。

- 配水管への取付口の位置は、他の給水装置の取付口から30cm以上離すこと

分岐位置の間隔は、給水管の取り出し穿孔による管体強度の減少を防止すること、給水装置相互間の流量への影響により他の需要者の水利用に支障が生じることを防止すること等から、他の給水装置の分岐位置から30cm以上離すこと。

- 配水管への取付口における給水管の口径は、当該給水装置による水の使用量に比し、著しく過大でないこと

分岐口径は、前段と同様の理由から配水管の口径よりも小さいものとする。また、給水管内の水の停滞による水質の悪化を防止するため、水理計算等により、需要水量に対し最も適した口径とすること。

- 配水管の水圧に影響を及ぼすおそれのあるポンプに直接連結されていないこと

吸引により配水管内の流速等が乱れて濁水が発生したり、水圧が低下して付近が出水不良となるようなことを防止するためである。

- 水圧、土圧その他の荷重に対して十分な耐力を有し、かつ、水が汚染され、又は漏れるおそれがないものであること

水圧、土圧あるいは衝撃に対して十分に耐えられ、破損箇所あるいは継ぎ目から汚水等の浸入や漏水があってはならない。

- 凍結、破壊、侵食等を防止するための適切な措置が講ぜられていること

凍結は、水の供給を妨げるばかりではなく給水管等の破損を招くため、断熱材等で被覆するなど適切な措置が講じられていなければならない。また、止水機構の開閉により水衝撃を生じるおそれがあるものにあつては、継手部分の抜け及び破損を避けるため、当該給水用具の上流側に近接してエアーチャンバー等の水撃防止機器を設置する等適切な措置を講じな

ければならない。

ボールタップの使用にあたっては、複式、定水位弁等比較的水撃作用の少ないものを選定すること。受水槽等にボールタップで給水する場合は、必要に応じて波立ち防止版等を施すこと。

酸若しくはアルカリにより侵食され、破損した箇所から漏水あるいは汚水等の浸入があつてはならない。酸、アルカリに対する耐食性を有する給水装置を設置するか、又は防食材で被覆する等の措置を講じなければならない。

漏えい電流により侵食されるおそれがある場所は、非金属性の給水装置を設置するか、又は絶縁材で被覆する等の電気防食措置を講じなければならない。

### ■ 当該給水装置以外の水管その他の設備に直接連結されていないこと

井戸水あるいは工業用水等当該給水装置以外の水管との直結（クロスコネクション）は、逆流により水道水を汚染するため禁ずるものであり、また、給水用具といえない機械、設備との直結についても同様の理由により禁ずるものである。

また、使用者の勝手な改造から水道水の汚染を防ぐため、こうした施設、機械、設備が設置される場合は、水道メーター下流側に逆止弁を設置しなければならない。

### ■ 水槽、プール、流しその他水を入れ、又は受ける器具、施設等に給水する給水装置にあつては、水の逆流を防止するための適当な措置が講ぜられていること

配水管の水圧が何らかの原因により低下したときに水槽等から給水装置を逆流し水道水を汚染することがないように、規定の吐水口空間を満たすよう給水装置を設置するなど適切な措置が講じられていなければならない。

なお、上記に規定する基準を適用するについて必要な技術的細目は、**表 2-1** のとおり国土交通省令で定められているので遵守すること。

# 第2章 設計

## > 設計の基本

表 2-1 給水装置の構造及び材質に関する基準

水道法施行令第6条の構造・材質の基準		給水管及び給水用具の性能基準		給水装置システムの基準
項目	適用対象	判定基準		
第1号	配水管への取付口の位置は、他の給水装置の取付口から30cm以上離れていること	-		
第2号	配水管への取付口における給水管の口径は、水の使用量に比し、著しく過大でないこと	-		
第3号	配水管の水圧に影響を及ぼすおそれのあるポンプに直接連結されていないこと	-		
第4号	土圧その他の荷重に対し十分な耐力を有すること	-		
	水圧に対し十分な耐力を有すること	耐圧性能	<p>・すべての給水管及び給水用具（最終の止水機構の流出側に設置されるものを除く）</p> <p>給水管及び給水用具の流出側を閉止（流出側が大気開口され、かつ止水機構を有するものについては止水機構を閉止）し、流入側から1.75MPaの試験水圧を1分間かけたとき、水漏れ、変形、破損その他の異常が認められないこと。ただし、貯湯湯沸器（一缶二水路型のものにおいては、熱交換器内の二次側水路は一体成形（溶接も含む。）に限ることとし、二次側水路の試験条件は、試験水圧1.75MPa、試験時間1分間とする。）及び貯湯湯沸器と併用される逃し弁等においては、試験水圧を0.3MPa、試験時間を1分間とする。</p> <p>・水圧で圧縮することにより水密性を確保する給水用具（伸縮継手、伸縮可とう継手等）</p> <p>水圧でOリング等を圧縮することにより水密性を確保する構造の給水用具においては、上記に加え流入側から20kPaの試験水圧を1分間かけたとき、水漏れその他の異常が認められないこと。</p>	<p>○ 給水装置の接合箇所においては、必要な耐圧性能が確保されるよう、当該給水装置の構造及び材質に応じた適切な接合が行われていること。</p> <p>○ 家屋の主配管については、漏水時の修理を容易に行うことができるよう、構造物下の通過を極力避けるなどの配管経路選定が行われていること。</p>
	水が漏れるおそれがないこと	水質性能	<p>・飲用に供する水と接触する給水管及び給水用具</p> <p>滞留状態で浸出試験を行い、各々の使用実態に応じて試験結果の補正を行った値が、別添の判定基準に適合すること。ただし、試験項目は味、臭気、色度、濁度及び接水部分の材料又は材料の原料に含まれ、水質に影響を及ぼすおそれのある物質に限定する。 ※ 材質が同等で、構造及び製造方法が類似している製品群については、一括して評価を行うことができる。</p>	<p>○ 薬剤タンク等水を汚染するおそれのある施設に近接して設置されていないこと。</p> <p>○ 行き止まり配管等停滞水が生じるおそれのある構造となっていないこと。ただし、構造上やむを得ず停滞水が生じる場合には、末端部に排水機構が設置されていること。</p> <p>○ 鉱油類、有機溶剤等油類が浸透するおそれのある箇所においては、油類の浸透するおそれのない給水装置が設置されていること、又はさや管等による適切な防護措置が講じられていること。</p>
水が汚染されるおそれがないこと	耐寒性能	<p>・寒冷地仕様の給水用具</p> <p>凍結防止措置を講じた条件において、温度を徐々に低下させ、<math>-20^{\circ}\text{C}\pm 2^{\circ}\text{C}</math>に達した状態で1時間保持した後再通水したとき、他の性能基準項目（水質性能を除く。）を満足すること。なお、再通水にあたっては、加熱等を行ってもよい。</p>	<p>○ 屋外で気温が著しく低下しやすい箇所等、凍結のおそれがある箇所においては、耐寒性能基準を満足する給水用具が設置されていること、又は給水装置が耐熱材で被覆されているなど適切な凍結防止措置が講じられていること。</p>	
第5号	凍結を防止するための適当な措置が講げられていること	耐寒性能	<p>・寒冷地仕様の給水用具</p> <p>凍結防止措置を講じた条件において、温度を徐々に低下させ、<math>-20^{\circ}\text{C}\pm 2^{\circ}\text{C}</math>に達した状態で1時間保持した後再通水したとき、他の性能基準項目（水質性能を除く。）を満足すること。なお、再通水にあたっては、加熱等を行ってもよい。</p>	<p>○ 屋外で気温が著しく低下しやすい箇所等、凍結のおそれがある箇所においては、耐寒性能基準を満足する給水用具が設置されていること、又は給水装置が耐熱材で被覆されているなど適切な凍結防止措置が講じられていること。</p>
	破壊を防止するための適当な措置が講げられていること	水撃限界性能	<p>・水撃発生防止仕様の給水用具</p> <p>管内流速2m/秒又は動水圧0.15MPaの条件において、0.5秒を標準として給水用具の止水機構を閉止したときの水撃による上昇圧力が、1.5MPa以下であること。閉止動作が自動的に行われる給水用具においては、止水機構を自動閉止したときの水撃による上昇圧力が1.5MPa以下であること。</p>	<p>○ 水撃限界性能基準を満足しない給水用具であって、止水機構の開閉により水撃作用を生じるおそれのあるものにおいては、当該給水用具の上流側に近隣してエアチャンバー等の水撃防止器具を設置する等適切な水撃防止措置が講じられていること。</p>
	侵食を防止するための適当な措置が講げられていること	-		<p>○ 酸若しくはアルカリにより侵食されるおそれがある箇所においては、酸若しくはアルカリに耐性を有する給水装置が設置されていること、又は防食材で被覆する等適切な侵食防止措置が講じられていること。</p> <p>○ 電流により侵食されるおそれがある箇所においては、非金属製の給水装置が設置されていること、又は絶縁材で被覆する等適切な電食防止措置が講じられていること。</p>
第6号	当該給水装置以外の水管その他の設備に直接連結されていないこと	-		

# 第2章 設計

## > 設計の基本

表 2-1 給水装置の構造及び材質に関する基準（続き）

水道法施行令第6条の構造・材質の基準	項目	給水管及び給水用具の性能基準		給水装置システムの基準																																								
		適用対象	判定基準																																									
第7号	水の逆流を防止するための適当な措置が講ぜられていること	逆流防止性能	・ 逆止弁 流出側から、3kPa及び1.5MPaの静水圧を1分間かけたとき、水漏れ、変形、破損その他の異常が認められないこと。減圧式逆流防止装置にあっては、これに加え、バキュームブレーカーと同様の負圧破壊性能試験を行ったとき、水位上昇が3mmを超えないこと。	<ul style="list-style-type: none"> <li>○ 吐水口を有する箇所においては、当該吐水口から汚水の逆流を防止できる位置に、逆流防止性能基準若しくは負圧破壊性能基準を満足する給水用具が設置されていること、又は規定の吐水口空間を満たしていること。</li> <li>○ 事業活動に伴い、水道水を汚染するおそれのある有害物質等を取り扱う場所に給水する給水装置にあっては、受水槽方式となっている等、適切な逆流防止措置が講じられていること。</li> <li>○ バキュームブレーカーの取り付け位置は、水受け容器のあふれ線から150mm以上上方となっていること。</li> </ul> <p>※ 規定の吐水口空間</p> <table border="1"> <thead> <tr> <th>呼び径</th> <th>近接壁と吐水口中心の水平距離</th> <th>越流面から吐水口中心までの垂直距離</th> </tr> </thead> <tbody> <tr> <td>13mm以下</td> <td>25mm以上</td> <td>25mm以上</td> </tr> <tr> <td>13mmを超え20mm以下</td> <td>40mm以上</td> <td>40mm以上</td> </tr> <tr> <td>20mmを超え25mm以下</td> <td>50mm以上</td> <td>50mm以上</td> </tr> </tbody> </table> <p>注1) 浴槽に給水する場合は、吐水口空間は50mm未満であってはならない。 2) プール等水面が特に波立ちやすい水槽及び、事業活動に伴い洗剤、薬品等を使う水槽又は容器に給水する場合には、吐水口空間は200mm未満であってはならない。</p> <p>2 呼び径が25mmを超える場合にあっては、次表による。</p> <table border="1"> <thead> <tr> <th rowspan="2">種別</th> <th colspan="2">越流面から吐水口の再下端</th> </tr> <tr> <th>壁からの離れ</th> <th></th> </tr> </thead> <tbody> <tr> <td rowspan="3">近接壁の影響がない場合</td> <td colspan="2">1.7d'+5mm以上</td> </tr> <tr> <td rowspan="3">近接壁1面の場合</td> <td>3d以下</td> <td>3.0d'以上</td> </tr> <tr> <td>3dを超え5d以下</td> <td>2.0d'+5mm以上</td> </tr> <tr> <td>5dを超えるもの</td> <td>1.7d'+5mm以上</td> </tr> <tr> <td rowspan="5">近接壁の影響がある場合</td> <td rowspan="2">近接壁2面の場合</td> <td>4d以下</td> <td>3.5d'以上</td> </tr> <tr> <td>4dを超え6d以下</td> <td>3.0d'以上</td> </tr> <tr> <td rowspan="3">近接壁1面の場合</td> <td>6dを超え7d以下</td> <td>2.0d'+5mm以上</td> </tr> <tr> <td>7dを超えるもの</td> <td>1.7d'+5mm以上</td> </tr> <tr> <td colspan="2">注1) d : 吐水口の内径 (mm) 2) 吐水断面が長方形の場合は長辺をdとする。 3) あふれ線より少しでも高い壁がある場合は近接壁とみなし、近接壁1面、2面の場合の数値による。 4) 浴槽に給水する場合は、吐水口空間は50mm未満であってはならない。 5) プール等水面が特に波立ちやすい水槽及び、事業活動に伴い洗剤、薬品等を使う水槽又は容器に給水する場合には、吐水口空間は200mm未満であってはならない。</td> </tr> </tbody> </table>	呼び径	近接壁と吐水口中心の水平距離	越流面から吐水口中心までの垂直距離	13mm以下	25mm以上	25mm以上	13mmを超え20mm以下	40mm以上	40mm以上	20mmを超え25mm以下	50mm以上	50mm以上	種別	越流面から吐水口の再下端		壁からの離れ		近接壁の影響がない場合	1.7d'+5mm以上		近接壁1面の場合	3d以下	3.0d'以上	3dを超え5d以下	2.0d'+5mm以上	5dを超えるもの	1.7d'+5mm以上	近接壁の影響がある場合	近接壁2面の場合	4d以下	3.5d'以上	4dを超え6d以下	3.0d'以上	近接壁1面の場合	6dを超え7d以下	2.0d'+5mm以上	7dを超えるもの	1.7d'+5mm以上	注1) d : 吐水口の内径 (mm) 2) 吐水断面が長方形の場合は長辺をdとする。 3) あふれ線より少しでも高い壁がある場合は近接壁とみなし、近接壁1面、2面の場合の数値による。 4) 浴槽に給水する場合は、吐水口空間は50mm未満であってはならない。 5) プール等水面が特に波立ちやすい水槽及び、事業活動に伴い洗剤、薬品等を使う水槽又は容器に給水する場合には、吐水口空間は200mm未満であってはならない。	
	呼び径	近接壁と吐水口中心の水平距離	越流面から吐水口中心までの垂直距離																																									
	13mm以下	25mm以上	25mm以上																																									
13mmを超え20mm以下	40mm以上	40mm以上																																										
20mmを超え25mm以下	50mm以上	50mm以上																																										
種別	越流面から吐水口の再下端																																											
	壁からの離れ																																											
近接壁の影響がない場合	1.7d'+5mm以上																																											
	近接壁1面の場合	3d以下	3.0d'以上																																									
		3dを超え5d以下	2.0d'+5mm以上																																									
5dを超えるもの		1.7d'+5mm以上																																										
近接壁の影響がある場合	近接壁2面の場合	4d以下	3.5d'以上																																									
		4dを超え6d以下	3.0d'以上																																									
	近接壁1面の場合	6dを超え7d以下	2.0d'+5mm以上																																									
		7dを超えるもの	1.7d'+5mm以上																																									
		注1) d : 吐水口の内径 (mm) 2) 吐水断面が長方形の場合は長辺をdとする。 3) あふれ線より少しでも高い壁がある場合は近接壁とみなし、近接壁1面、2面の場合の数値による。 4) 浴槽に給水する場合は、吐水口空間は50mm未満であってはならない。 5) プール等水面が特に波立ちやすい水槽及び、事業活動に伴い洗剤、薬品等を使う水槽又は容器に給水する場合には、吐水口空間は200mm未満であってはならない。																																										
水の逆流を防止するための適当な措置が講ぜられていること	逆流防止性能	・ 逆流防止装置内蔵型の給水用具 逆流防止装置内蔵型の給水用具にあっては、逆止弁と同様の性能を有すること。ただし、これらの給水用具のうち、 ・ 減圧弁にあっては、試験水圧を3kPa及び当該減圧弁の設定圧力とすること。 ・ 逆流防止装置の流出側に止水機構がなく、大気に開口されている給水用具にあっては、試験水圧を3kPa（ただし、浴槽に直結し自動給湯する給湯器及び給湯付きのふろがまにあっては、試験水圧を3kPa及び50kPaとするが、このうち逆流防止装置の流出側に循環ポンプを有するものにあっては、試験水圧を3kPa及び当該ポンプの最大吐出圧力又は50kPaのいずれか高い方）とすることとする。																																										
	負圧破壊性能	・ 負圧破壊装置 ① 給水用具の流入側から、一定の割合で大気圧から-54kPaまで徐々に負圧を増し、-54kPaで30秒間持続する。次に、一定の割合で、-54kPaから大気圧まで負圧を減少させる。 ② -54kPaの負圧を5秒間加え、5秒間大気圧に戻す。 ①、②の試験を行い、水位上昇が75mmを超えないこと。 ・ 負圧破壊装置内蔵型の給水用具 負圧破壊装置内蔵型の給水用具にあっては、上記と同様の試験を行ったときの水位上昇が、負圧破壊装置の空気吸入シート面から水面までの垂直距離の2分の1を超えないこと。 ・ 吐水口空間により逆流を防止する構造の給水用具（ロータンク、ウォータークララー等） 水受け容器と吐水口が一体となった給水用具であって吐水口空間の確保により逆流を防止する構造のものにあっては、上記と同様の負圧破壊性能試験により、吐水口から水を引き込まないこと。ただし、規定の吐水口空間が確保されている場合は、負圧破壊性能基準を満足するものとみなす。																																										
共通	耐久性	・ 減圧弁 ・ 逃し弁 ・ 逆止弁 ・ 空気弁 ・ 電磁弁 10万回の開閉操作を繰り返した後、他の性能基準項目（水質性能を除く）を満足すること。																																										

### 基本調査

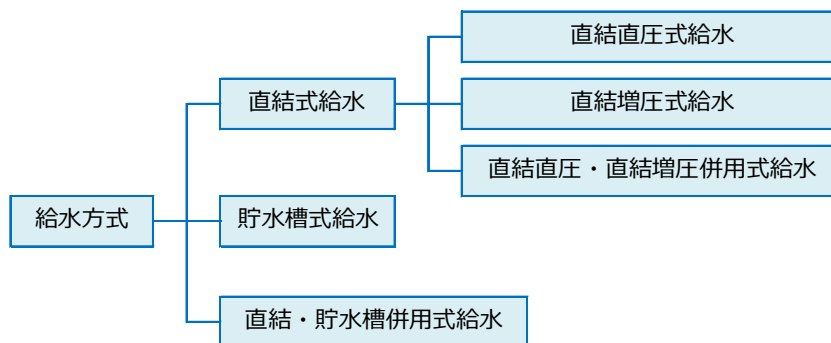
基本調査は、計画・施工の基礎となる重要な作業であり、調査の良否は計画の策定、施工、さらには給水装置の機能にも影響するものであるため、慎重に行うこと。

表 2-2 調査項目と内容

調査項目	調査内容	調査（確認）場所			
		申込者	上下水道部	現地	その他
1. 装置場所	町名、番地等	○		○	
2. 使用水量	使用目的、使用人員、延床面積、取付栓数	○		○	
3. 既設給水装置の有無	所有者、取付年月日、口径、管種、布設位置、使用水量、水栓番号	○	○	○	所有者
4. 屋外配管（公道分）	水道メータ、止水栓（仕切弁）の位置・口径、布設位置、	○		○	
5. 宅地内配管	給水栓の位置（種類と個数）、給水用具、管種、管径、布設位置	○		○	
6. 配水管布設状況	管径、管種、布設位置、仕切弁、消火栓		○	○	
7. 道路・河川の状況	種別（公道・私道）、幅員、舗装別、舗装年次、河川・保全区域			○	道路・河川管理者
8. 各種埋設物の有無	種別（下水・ガス・電気・電話等）、管径、布設位置			○	埋設物管理者
9. 現地の施工環境	施工時間（昼・夜）、関連工事			○	埋設物管理者
10. 既設給水管から分岐する場合	所有者、給水戸数、布設年月、管径、布設位置、既設建物との関連	○	○	○	所有者
11. 貯水槽方式の場合	受水槽の構造、位置、点検口の位置、配管状況			○	
12. 工事に関する同意承諾の取得確認	分岐の同意、私有地給水管理設の同意、その他利害関係者の承諾	○			利害関係者
13. 建築確認	建築確認通知書（番号）又は、同受理書（番号）	○			

### 給水方式の決定

給水方式には、直結式と貯水槽式及び直結・貯水槽併用式があり、その方式は給水栓の高さ、需要者の所要水量、使用用途及び維持管理面を考慮し決定すること。



#### 直結式給水

直結式給水は、配水管の水圧で直結給水する方式（直結直圧式）と、給水管の途中に直結給水用増圧ポンプを設置し直結給水する方式（直結増圧式）がある。

##### 直結直圧式給水

配水管の水圧により直接給水する方式で、2階建てまでの建築物は直結直圧式給水を原則とする。なお、3階建て建築物の一部は、「3階直圧給水実施要綱」により、市と協議の上、実施条件に合うと認められれば直結直圧式給水とすることができる。

##### 直結増圧式給水

給水管の途中に増圧給水設備を設置し、圧力を増して直結給水する方式で、受水槽における衛生上の問題の解消、省エネルギーの推進、設置スペースの有効利用などを目的としている。

各戸への給水方法として、給水栓まで直接給水する直送式と、ポンプにより高所に置かれた受水槽に給水し、そこから給水栓まで自然流下させる高置水槽式がある。

なお、直結式による給水方式は、災害、事故等による水道の断減水時にも給水の確保が必要な建物などには必ずしも有利でないので、設計する建物の用途も踏まえて十分検討する必要がある。

「直結増圧式給水装置実施要綱」により、市と協議の上、実施条件に合うと認められれば直結増圧式給水とすることができる。

##### 直結直圧・直結増圧併用式給水

一つの建物内で直結直圧式及び直結増圧式給水の両方を併用するものである。ただし、直結直圧式併用部は1階のみとする。

### 貯水槽式給水

貯水槽式給水は、水道水を一旦受水槽に受け、この受水槽から給水する方式で、配水管の水圧が変動しても水圧、水量を一定に保持でき、また、断水時や災害時にも一時的に給水が確保できることや、配水施設への負担を軽減できる等のメリットがある。

貯水槽式給水の主なものは、次のとおりである。

#### 高置水槽式

貯水槽式給水の最も一般的なもので、受水槽を設けて一旦これに受水したのち、ポンプでさらに高置水槽へ汲み上げ、自然流下により給水する方式である。

一つの高置水槽から適当な水圧で給水できる高さの範囲は、10 階程度なので、高層建物では高置水槽や減圧弁をその高さに応じて多段に設置する必要がある。

#### 圧力水槽式

小規模の中層建物に多く使用されている方式で、受水槽に受水したのち、ポンプで圧力水槽に貯え、その内部圧力によって給水する方式である。

#### ポンプ直送式

小規模の中層建物に多く使用されている方式で、受水槽に受水したのち、使用水量に応じてポンプの運転台数の変更や回転数制御によって給水する方式である。

需要者の必要とする水量、水圧が得られない場合のほか、次のような場合には、貯水槽式とすることが必要である。

- 病院など災害時や、事故等による断減水時にも給水の確保が必要な場合
- 一時に多量の水を使用し、配水管の水圧低下を引き起こすおそれがある場合
- 配水管の水圧変動にかかわらず、常時一定の水量、水圧を必要とする場合
- 有害薬品を使用する工場など、逆流によって水道水を汚染するおそれのある場合

### 直結・貯水槽併用式給水

一つの建物内で、直結直圧式及び貯水槽式給水の両方を併用するものである。

### 計画使用水量の決定

計画使用水量は、給水管の管径、受水槽容量など給水装置系統の主要諸元を計画する際の基礎となるものであり、建物の用途や床面積、水の使用用途、使用人数、給水栓数等を考慮し決定する。計画使用水量の算定に当たっては、各種算定方法の特徴を踏まえ、使用実態に応じた算定方法を選択すること。

一般に、直結給水式の場合は、同時使用水量から求められ、貯水槽式の場合は、一日当たりの使用水量から求められる。

#### 直結式給水の計画使用水量

直結式給水における計画使用水量は、給水用具の同時使用の割合を十分考慮して実態にあった水量を設定することが必要である。

##### 一戸建て等における同時使用水量の算定方法

###### ■ 同時に使用する給水用具を設定して計算する方法

同時に使用する給水用具数を表 2-3 より求め、任意に同時に使用する給水用具を設定し、設定された給水用具の吐水量を足しあわせて同時使用水量を決定する方法である。使用形態に合わせた設定が可能であるが、使用形態は種々変動するため、すべてに対応するには使用形態の組み合わせを変えた計算が必要となることから、使用頻度の高い給水用具（台所、洗面等）又は作動必要圧力を有する給水用具を含めて設定するなど配慮が必要である。

この算定方法においては、使用給水用具の選定、その使用水量の設定にばらつきがでるため、使用頻度の高い給水用具を表 2-4 に示した。使用水量は表 2-5（ ）内数値を使用し、同時使用水量を算定する。

学校や駅の手洗所のように同時使用率の極めて高い場合には、手洗器、小便器、大便器等、その用途ごとに表を適用して合算する。

給水用具の種類にかかわらず、吐水量を口径によって一律の水量（表 2-6）として扱う方法もある。

表 2-3 同時使用率を考慮した給水用具数

総給水用具数	同時に使用する給水用具数	総給水用具数	同時に使用する給水用具数
1	1	11~15	4
2~4	2	16~20	5
5~10	3	21~30	6

※31 個以上は、10 個を増すごとに同時に使用する給水用具数は 1 個とする。

(社)日本水道協会、水道施設設計指針(2012)

表 2-4 設定する給水器具の優先順位

1 台所流し	2 シャワー	3 大便器 (洗浄水槽)	4 洗面器	5 浴槽 (和式)
--------	--------	--------------	-------	-----------

## 第2章 設計

### > 計画使用水量の決定

表 2-5 給水用具別使用水量とその接続口径

給水用具種類	使用水量 (L/min)	接続口径 (mm)	給水用具種類	使用水量 (L/min)	接続口径 (mm)
台所流し	12~40(12)	13~20	小便器 (洗浄弁)	15~30(20)	13~20
洗濯流し	12~40(12)	13~20	大便器 (洗浄水槽)	12~20(12)	13~20
洗面器	8~15(8)	13	大便器 (洗浄弁)	70~130(80)	13
浴槽 (和式)	20~40(20)	13~20	手洗器	5~10(8)	13~20
浴槽 (様式)	30~60(30)	20~25	消火栓 (小型)	130~260(200)	20~25
シャワー	8~15(13)	13	散水栓	15~40(15)	13~20
小便器 (洗浄水槽)	12~20(12)	13	洗車	35~65(35)	20~25

(社)日本水道協会, 水道施設設計指針(2012) (一部改変)

表 2-6 給水用具の標準使用水量

給水用具の口径 (mm)	13	20	25
標準使用水量 (L/min)	17	40	65

(社)日本水道協会, 水道施設設計指針(2012)

#### ■ 標準化した同時使用水量により計算する方法

給水用具の数と同時使用水量の関係についての標準値から求める方法である。給水装置内のすべての給水用具の個々の使用水量を足しあわせた全使用水量を、給水用具の総数で割ったものに、同時使用水量比 (表 2-7) を乗じて求める。

(同時使用水量) = (給水用具の全使用水量) ÷ (総給水用具数) × (同時使用水量比)

表 2-7 給水用具数と同時使用水量比

総給水用具数	1	2	3	4	5	6	7
使用水量比	1	1.4	1.7	2.0	2.2	2.4	2.6
総給水用具数	8	9	10	15	20	30	
使用水量比	2.8	2.9	3.0	3.5	4.0	5.0	

(社)日本水道協会, 水道施設設計指針(2012)

#### ■ 集合住宅等における同時使用水量の算定方法

##### ■ 各戸使用水量と給水戸数の同時使用率による方法

1戸の使用水量を表 2-3 及び表 2-5 より求め、全体の同時使用戸数は給水戸数と同時使用戸数率 (表 2-8) より定め、同時使用水量を求める方法である。

表 2-8 給水戸数と同時使用率 (%)

戸数	1~3	4~10	11~20	21~30
同時使用戸数率	100	90	80	70
戸数	31~40	41~60	61~80	81~100
同時使用戸数率	65	60	55	50

(社)日本水道協会, 水道施設設計指針(2012)

## 第2章 設計

### > 計画使用水量の決定

#### ■ 戸数から同時使用水量を予測する算定式を用いる方法

$$\begin{array}{lll} 10 \text{ 戸未満} & Q = 42N^{0.33} & \text{ただし、} Q = \text{同時使用水量 (L/min)} \\ 10 \text{ 戸以上 } 600 \text{ 戸未満} & Q = 19N^{0.67} & N = \text{戸数} \end{array}$$

#### ■ 居住人数から同時使用水量を予測する算定式を用いる方法

$$\begin{array}{lll} 30 \text{ 人以下} & Q = 26P^{0.36} & \text{ただし、} Q = \text{同時使用水量 (L/min)} \\ 31 \text{ 人以上} & Q = 15.2P^{0.51} & P = \text{人数 (人)} \end{array}$$

一定規模以上の給水用具を有する事務所ビル、集合住宅等における同時使用水量の算定方法

#### ■ 給水用具給水負荷単位により求める方法

給水用具給水負荷単位とは、給水用具の種類による使用頻度、使用時間及び多数の給水用具の同時使用を考慮した負荷率を見込んで、給水流量を単位化したものである。同時使用水量は、各種給水用具の給水負荷単位（表 2-9）に、給水用具数を乗じたものを累計し、図 2-1、表 2-10 より同時使用水量を求める方法である。

表 2-9 給水用具給水負荷単位表

用具名	水 栓	1回当たり 使用水量	給水 負荷単位		用具名	水 栓	給水 負荷単位	
			公 衆 用	私 室 用			公 衆 用	私 室 用
大便器	洗浄弁	I 型8.5L以下	8	6	料理場流し	給水栓	4	2
大便器	洗浄弁	II 型6.5L以下	6	6	料理場流し	湯水混合栓	3	
大便器	洗浄タンク	I 型8.5L以下	4	3	食器洗流し	給水栓	5	
大便器	洗浄タンク	II 型6.5L以下	3	3	連合流し	給水栓		3
大便器	専用洗浄弁	5.5Lを超え6.5L以下	4	4	洗面流し (水栓1個につき)	給水栓	2	
大便器	専用洗浄弁	5.5L以下	3	3	掃除用流し	給水栓	4	3
小便器	洗浄弁		3		浴槽	給水栓	4	2
小便器	専用洗浄弁		3		シャワー	混合栓	4	2
洗面器	給水栓		2	1	浴室一そろい	大便器が洗浄弁 による場合		8
手洗器	給水栓		1	0.5	浴室一そろい	大便器が洗浄タンク による場合		6
医療用洗面器	給水栓		3		水飲み器	水飲み水栓	2	1
事務用流し	給水栓		3		湯沸し器	ボールタップ	2	
台所流し	給水栓			3	散水・車庫	給水栓	5	

※給湯栓併用の場合は、1 個の水栓に対する給水負荷単位は上記数値の 3/4 とする。

(一財)公共建築協会、建築設備設計基準(令和 3 年版)

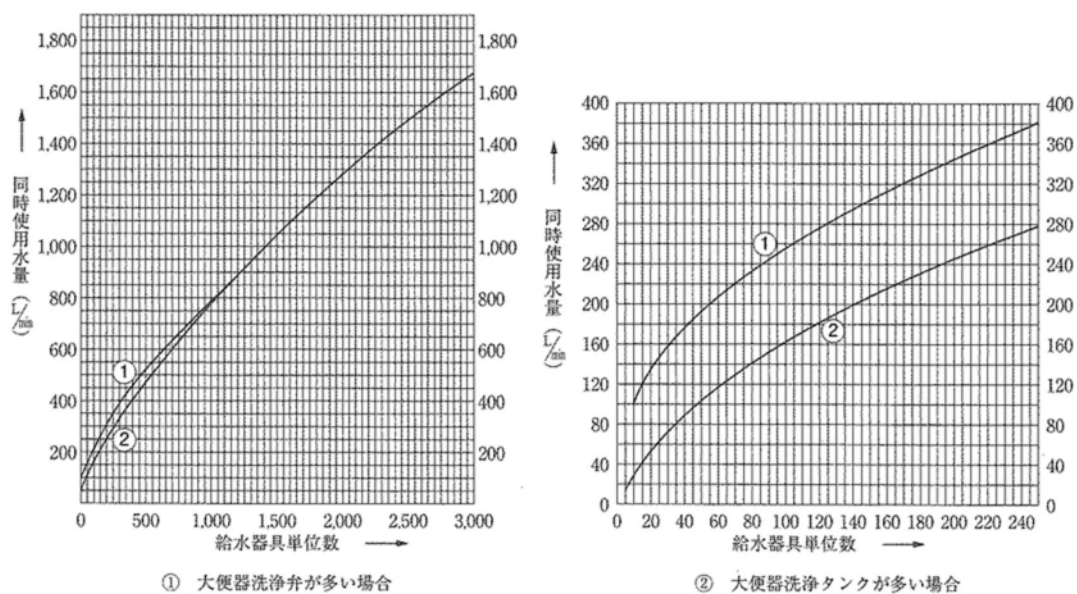


図 2-1 同時使用水量図

(社)日本水道協会, 水道施設設計指針(2012)

表 2-10 給水負荷単位による同時使用流量値

① 大便器洗浄弁が多い場合の同時使用流量 [L/min]															
給水負荷単位	5	10	12	13	15	20	25	30	35	40	45	50	55	60	65
使用水量	50	100	110	114	120	135	147	158	168	176	184	193	200	207	214
給水負荷単位	70	75	80	85	90	95	100	105	110	115	120	125	130	135	140
使用水量	220	227	234	239	245	250	255	260	265	271	276	280	285	291	295
給水負荷単位	145	150	155	160	165	170	175	180	185	190	195	200	205	210	215
使用水量	300	304	308	312	316	320	324	328	332	336	340	344	348	352	356
給水負荷単位	220	225	230	235	240	245	250	300	350	400	450	500	550	600	650
使用水量	360	363	367	370	374	377	381	385	425	460	490	525	550	580	605
② 大便器洗浄槽が多い場合の同時使用流量 [L/min]															
給水負荷単位	5	10	12	13	15	20	25	30	35	40	45	50	55	60	65
使用水量	20	30	34	37	40	53	63	73	80	90	97	103	111	117	123
給水負荷単位	70	75	80	85	90	95	100	105	110	115	120	125	130	135	140
使用水量	130	136	141	148	153	158	163	167	172	177	181	186	190	195	200
給水負荷単位	145	150	155	160	165	170	175	180	185	190	195	200	205	210	215
使用水量	203	208	212	216	220	223	227	231	235	238	241	245	250	253	256
給水負荷単位	220	225	230	235	240	245	250	300	350	400	450	500	550	600	650
使用水量	259	262	265	268	272	275	278	325	370	400	430	475	500	535	570

■ 新給水負荷単位により求める方法

各用具の新給水負荷単位を表 2-11 より求め、その和から図 2-2 を用いて算出する。

図 2-2 において、住宅・事務所で大・小便器がいずれも洗浄弁を設備していない場合は負荷曲線 A を用いる。ここで、住宅内の全器具を 1 グループとしてみなすなら、住宅ユニットとして給水負荷単位 10 を用いる。事務所で小便器が洗浄弁式の場合（大便器はタンク式）は、負荷曲線 B を用い、大便器が洗浄弁式の場合は、負荷曲線 C を用いる。

表 2-11 新給水負荷単位

		用具名	新給水 負荷単位	備 考
住宅		大便器	1	タンク式
		洗面器	1	
		台所流し	2	
		浴室器具	3	シャワー付き
		洗濯機	7	
		住宅ユニット	10	大便器・洗面器・台所流し・浴室器具・洗濯機など
事務所	男子	大便器	5	洗浄弁式
		小便器	3.5	タンク式
		小便器	3	洗浄弁式（センサ感知自動洗浄弁含む）
		洗面器	1.5	
	女子	便器	8	洗浄弁式
		便器	5	タンク式
		洗面器	1.5	

(公社)空気調和・衛生工学会, SHASE-S206(2019)

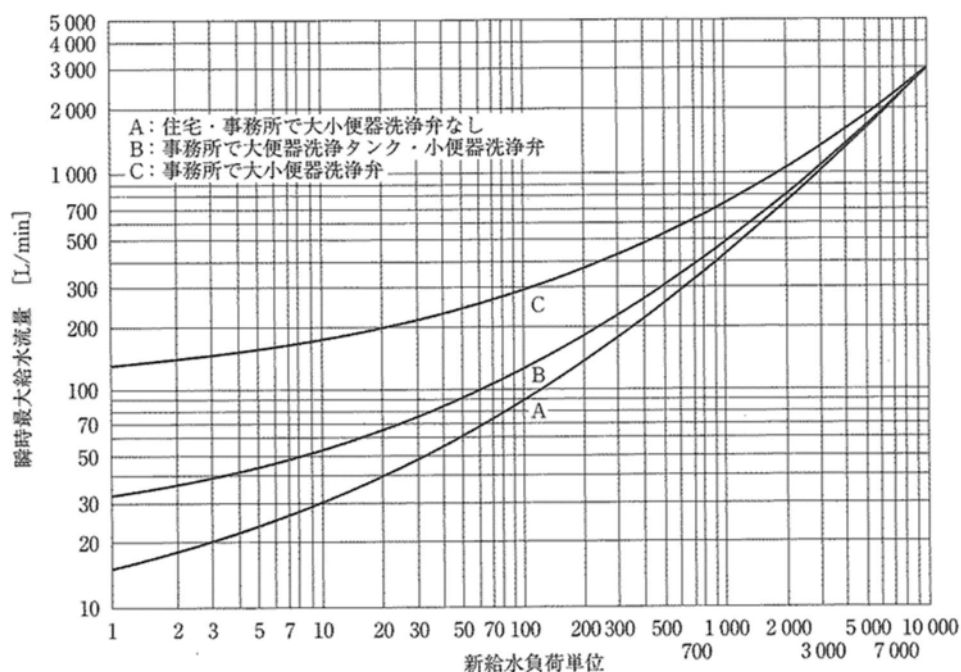


図 2-2 瞬時給水最大流量図

(公社)空気調和・衛生工学会, SHASE-S206(2019)

### 貯水槽式給水の計画使用水量

貯水槽式給水における受水槽への給水量は、受水槽の容量と使用水量の時間的変化を考慮して定める。一般に受水槽への単位時間当たり給水量は、1日当たりの計画使用水量を使用時間で除した水量とする。

計画一日使用水量は、**表 2-12** を参考にするとともに、当該施設の規模と内容、給水区域内における他の使用実態などを十分に考慮して設定する。

計画一日使用水量の算定には、次の方法がある。

- 使用人員から算出する場合  
一人一日当たり使用水量 (**表 2-12**) × 使用人員
- 使用人員が把握できない場合  
単位床面積当たり使用水量 (**表 2-12**) × 延床面積
- その他  
使用実績等による積算

なお、**表 2-12** は参考資料として掲載するもので、この表にない業態等については、使用実態及び類似した業態等の使用水量実績等を調査して算出する必要がある。また、実績資料等がない場合でも、例えば用途別及び使用給水器具ごとに使用水量を積み上げて算出する方法もある。

一般的に、受水槽容量は計画一日使用水量の 4/10～6/10 程度が標準である。

## 第2章 設計

### > 計画使用水量の決定

表 2-12 建物種類別単位給水量・使用時間・人員

建物種類	(参考) 単位給水量 [ℓ/日]	単位給水量 [ℓ/日]	使用時間 [h/日]	有効面積当りの 人員など	備 考
戸建て住宅	250 /人	200~400 /人	10	0.16 人/㎡	居住者1人当り
集合住宅	250 /人	200~350 /人	15	0.16 人/㎡	居住者1人当り
独身寮	400 /人	400~600 /人	10		居住者1人当り
ワンルーム マンション	350 /人	350 /人			
官公庁・事務所	80 /人	60~100 /人	9	0.2 人/㎡	在勤者1人当り 男子50ℓ/人、女子100ℓ/人 社員食堂・テナントなどは別途加算
工場	80 /人	60~100 /人	操業時間 +1	座作業0.3 人/㎡ 立作業0.1 人/㎡	在勤者1人当り 男子50ℓ/人、女子100ℓ/人 社員食堂・シャワーなどは別途加算
総合病院	個別算定	1500~3500 /床 30~60 /㎡	16		延べ面積1㎡当り 設備内容などにより詳細に検討する
小病院		500 /床			設備内容などにより詳細に検討する
ホテル全体	個別算定	500~6000 /床	12		同上
ホテル客室部	400 /床	350~450 /床	12		客室部のみ
保養所	650 /人	500~800 /人	10		
喫茶店	25 /客 90 /㎡	20~35 /客 55~130 /㎡	10	店舗面積には厨房 面積を含む	厨房で使用される水量のみ 便所洗浄水などは別途加算
飲食店	90 /客 320 /㎡	55~130 /客 110~530 /㎡	10	同上	同上 定性的には軽食・そば・和食 洋食・中華の順に多い
社員食堂	40 /食 110 /㎡	25~50 /食 80~140 /㎡	10	同上	同上
給食センター	25 /食	20~30 /食	10		同上
デパート・スー パーマーケット	25 /㎡	15~30 /㎡	10		延べ面積1㎡当り 従業員分・空調用水を含む
小・中・ 普通高等学校	70 /人	70~100 /人	9		(生徒+職員)1人当り 教師・職員分を含む。プール 用水(40~100ℓ/人)は別途加算
大学講義棟	3 /㎡	2~4 /㎡	9		延べ面積1㎡当り 実験・研究用水は別途加算
劇場・映画館	35 /㎡	25~40 /㎡ 0.2~0.3 /人	14		延べ面積1㎡当り 入場者1人当り 従業員分・空調用水を含む
ターミナル駅		0.01 /人	16		列車給水・洗車用水は別途加算
普通駅		0.003 /人	16		従業員分・多少のテナント分を含む
寺院・教会		10 /人	2		参会者1人当り 常住者・常勤者分は別途加算
図書館		25 /人	6	0.4 人/㎡	閲覧者1人当り 常勤者分は別途加算

注 1) 単位給水量は設計対象給水量であり、年間1日平均給水量ではない。

注 2) 備考欄に特記のない限り、空調用水、冷凍機冷却水、実験・研究用水、プロセス用水、プール・サウナ用水等は別途加算する。

(社)空気調和・衛生工学会, 空気調和・衛生工学便覧 4(第 14 版) (一部加筆)

### 給水管の管径の決定

給水管の管径は、配水管の計画最小動水圧時において計画使用水量を供給でき、かつ経済性も考慮した合理的な大きさであること。水理計算にあたっては、計画条件に基づき損失水頭、管径、口径等を算出し、メーター口径は使用流量基準の範囲内で決定すること。管径は、給水用具の立ち上がり高さや計画使用水量に対する総損失水頭を加えたものが配水管の計画最小動水圧の水頭以下となるように計算によって定めること。

ただし、将来の使用水量の増加、配水管の水圧変動を考慮して、ある程度の余裕水頭を確保しておく必要がある。

なお、湯沸器などのように最低作動水圧を必要とする給水用具がある場合は、給水用具の取付部において3～5m程度の水頭を確保し、また先止め式瞬間湯沸器で給湯管路が長い場合は、給湯水栓やシャワーなどにおいて所要水量を確保できるようにすることが必要である。

さらに、給水管内の流速は過大にならないように配慮することが必要である。(空気調和・衛生工学会では、2.0m/s以下としている。)

管路決定の手順は、まず表2-5から給水用具の使用水量を設定し、管路の各区間の流量を求め、次に管径を仮定し、その管径で給水装置全体の所要水頭が配水管の水圧以下であるかどうかを確かめ、満たされている場合はそれを求める管径とする。

水道メーターについては、管径ごとに適正使用流量範囲、瞬間使用の許容流量があり、管路決定の大きな要因となる。

なお、水道メーターの型式は多数あるため、使用するメーターの性能を確認すること。

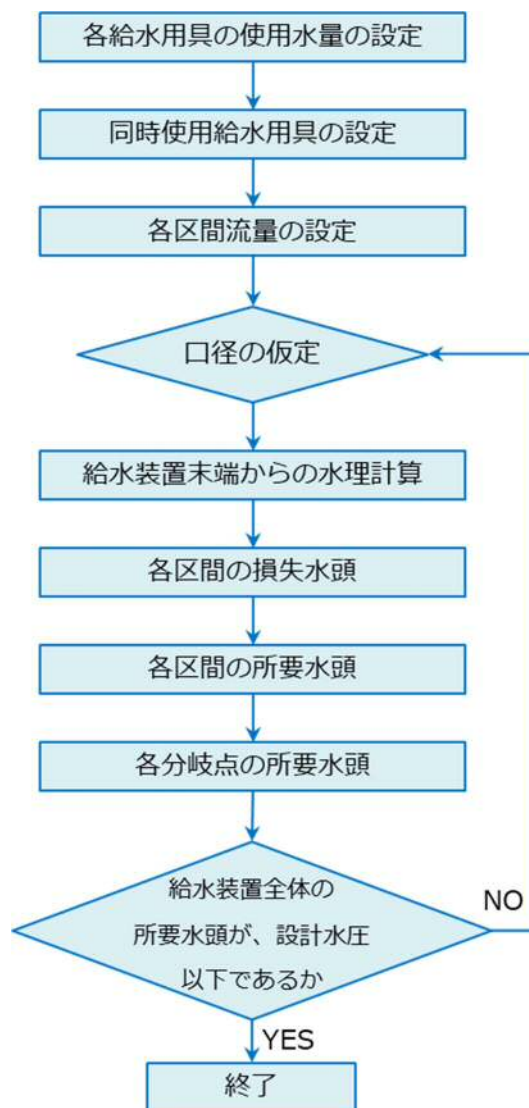


図 2-3 口径決定の手順

### 損失水頭

損失水頭には、管の流入、流出口における損失水頭、管の摩擦による損失水頭、水道メーター、給水用具類による損失水頭、管の曲がり、分岐、断面変化による損失水頭がある。これらのうち主なものは、管の摩擦損失水頭、水道メーター及び給水用具類による損失水頭であって、その他のものは計算上省略しても影響は少ない。

#### 給水管の摩擦損失水頭

給水管の摩擦損失水頭の計算は、管径 50mm 以下の場合にはウエストン公式により、口径 75mm 以上の管については、ヘーゼン・ウィリアムス公式による。

##### ■ ウエストン公式（口径 50mm 以下の場合）

$$h = \left( 0.0126 + \frac{0.01739 - 0.1087D}{\sqrt{V}} \right) \cdot \frac{L}{D} \cdot \frac{V^2}{2g}$$

$$Q = \frac{\pi D^2}{4} \cdot V$$

ここに、 $h$ ：管の摩擦損失水頭 (m)

$V$ ：管の平均流速 (m/s)

$D$ ：管の実内径 (m)

$g$ ：重力の加速度 (9.8m/s<sup>2</sup>)

$Q$ ：流量 (m<sup>3</sup>/s)

##### ■ ヘーゼン・ウィリアムス公式（口径 75mm 以上の場合）

$$h = 10.666 \cdot C^{-1.85} \cdot D^{-4.87} \cdot Q^{1.85} \cdot L$$

$$V = 0.35464 \cdot C \cdot D^{0.63} \cdot I^{0.54}$$

$$Q = 0.27853 \cdot C \cdot D^{2.63} \cdot I^{0.54}$$

ここに、 $I$ ：動水勾配 =  $h/L \times 1000$

$C$ ：流速係数

埋設された管路の流速係数の値は、管内面の粗度と管路内の屈曲、分岐部等の数及び通水年数により異なるが、一般に新管を使用する設計については、屈曲部損失などを含んだ管路全体として 110、直線部のみの場合は 130 が適当である。

ウエストン公式、ヘーゼン・ウィリアムス公式による給水管の流量図は、それぞれ図 2-4、図 2-5 のとおりである。

#### 各種給水用具継手管部による損失

ボールタップ、水道メーターによる流量と損失水頭の関係（実験値）を示せば、図 2-6、図 2-7 のとおりである。主な給水用具の損失水頭は付表-8 より求めること。

なお、付表-8 に示していない給水用具の損失水頭は、製造会社の資料などを参考にして決めることが必要となる。

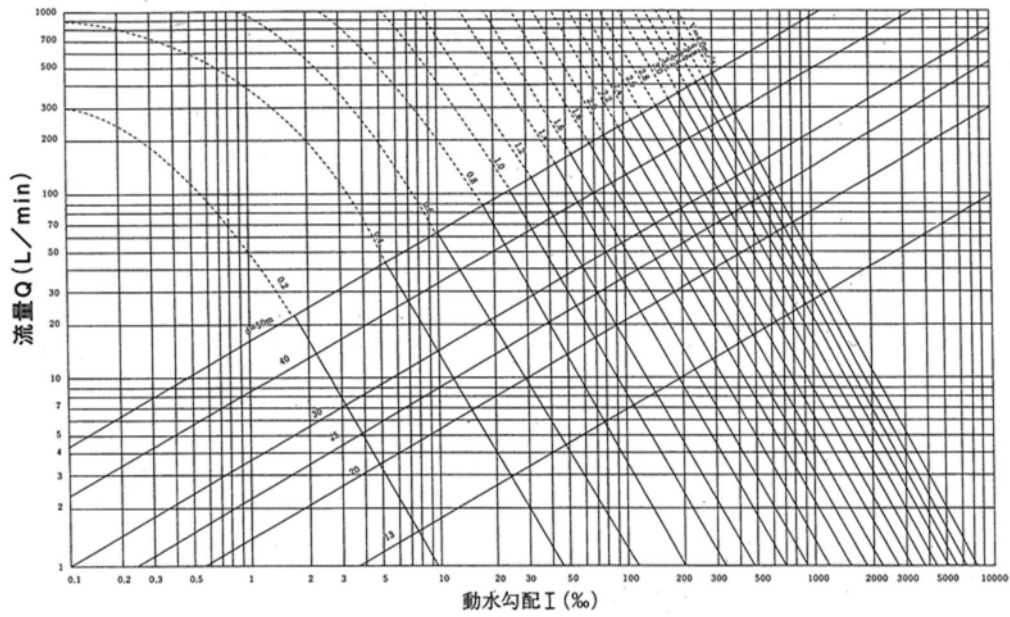


図 2-4 ウェストン公式による給水管の流量図

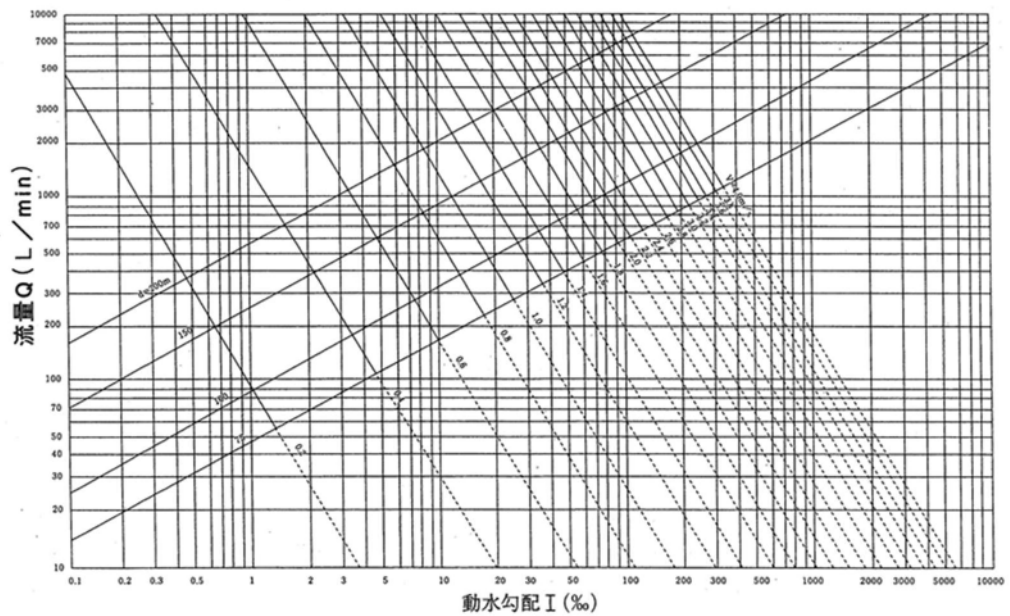


図 2-5 ヘーゼン・ウィリアムス公式による給水管の流量図

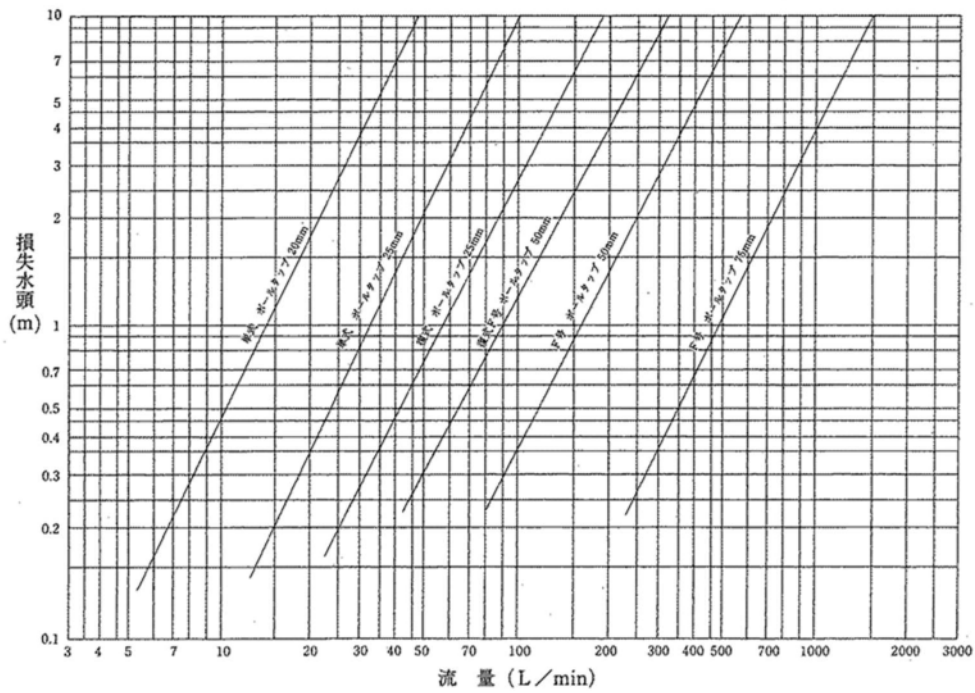


図 2-6 ボールタップの損失水頭例

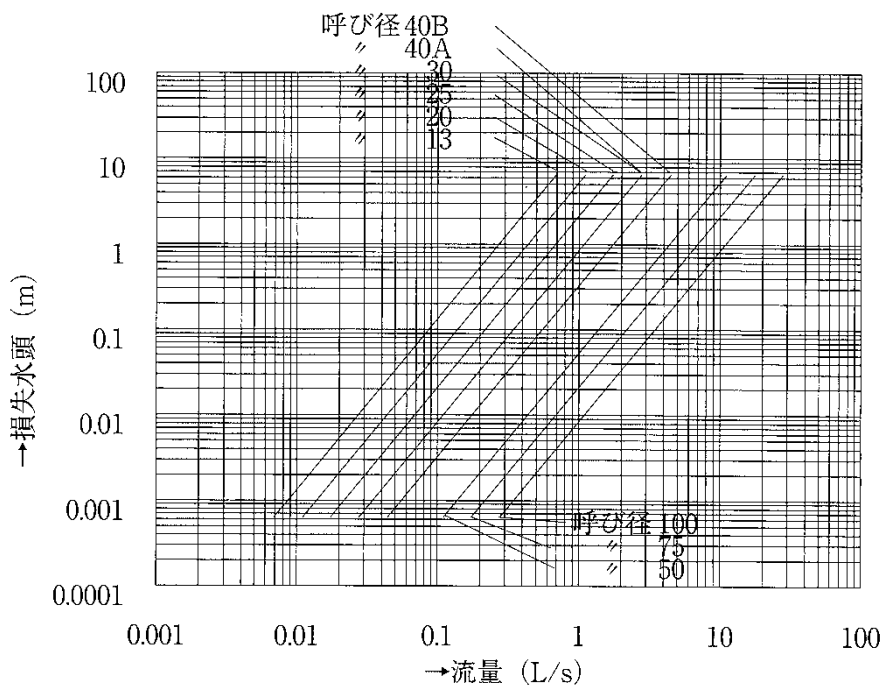


図 2-7 メーターの損失水頭例

(社)日本水道協会, 水道施設設計指針(2012)

## 各種給水用具等による損失水頭の直管換算長

直管換算長とは、給水用具類、水道メーター、管継手部等による損失水頭が、これと同口径の直管の何メートル分の損失水頭に相当するかを直管の長さで表したものをいう。

各種給水用具の標準使用水量に対応する直管換算長をあらかじめ計算しておけば、これらの損失水頭は、管の摩擦損失水頭を求める式から計算できる。

直管換算長の求め方は、次のとおりである。

- ・各種給水用具の標準使用水量に対応する損失水頭 (h) を、**図 2-6, 7** 及び**付表-8** より求める。
- ・**付表-1~5** から、標準使用水量に対応する導水勾配 (l) を求める。
- ・直管換算長 (L) は、 $L = (h/l) \times 1000$  である。

## 管径決定計算の方法

管路において、計画使用水量を流すために必要な管径は、流量公式から計算して求めることもできるが、ここでは、損失水頭表を利用して求める方法について計算例を示す。

なお、実務上おおよその口径を見出す方法として、給水管の最長部分の長さや配水管の水圧から、給水用具の立ち上がり高さを差し引いた水頭（有効水頭）より動水勾配を求め、この値と、同時使用率を考慮した計画使用水量を用いて、ウエストーン公式流量図により求める方法もある。

### 直結式（一般住宅）

#### ■ 計算条件

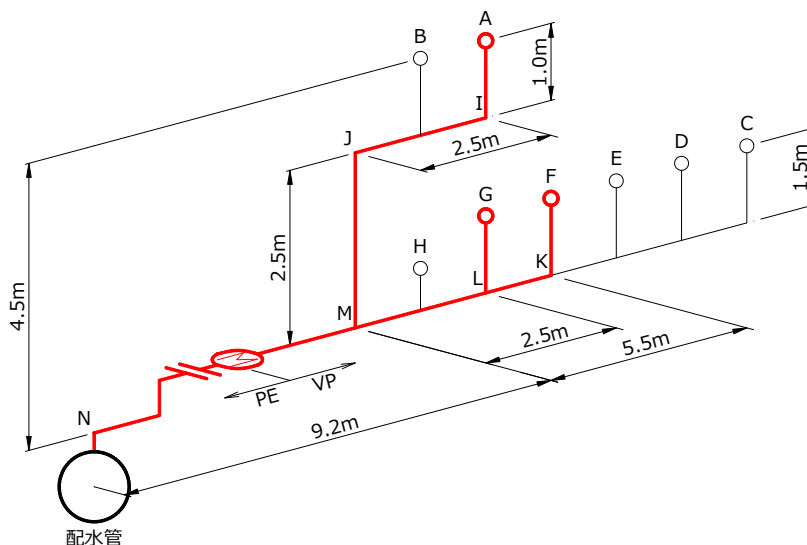
計算条件を次のとおりとする。

配水管の水圧（圧力水頭） 0.2 [MPa](20.41m)

給水栓数 8 [栓]

給水高さ 4.5 [m]

給水用具名	
A 洗面器	E 浴槽（和式）
B 大便器（洗浄水槽）	F 大便器（洗浄水槽）
C 洗面器	G 台所流し
D 洗濯流し	H 散水栓



### ■ 計算手順

- ・ 総給水栓数から同時使用率を考慮した給水用具数を設定する。(表 2-3)
- ・ 同時使用給水用具の吐水量を設定する。(表 2-5)
- ・ それぞれの区間の管径を仮定する。
- ・ 給水装置の末端から水理計算を行い、各分岐点での所要水頭を求める。
- ・ 同じ分岐点からの分岐管路において、それぞれの分岐点での各所要水頭のうち、最大の値をその分岐点での所要水頭とする。
- ・ 最終的に、その給水装置が配水管から分岐する箇所での所要水頭が、配水管の水頭以下となるよう仮定管径を修正して管径を決定する。

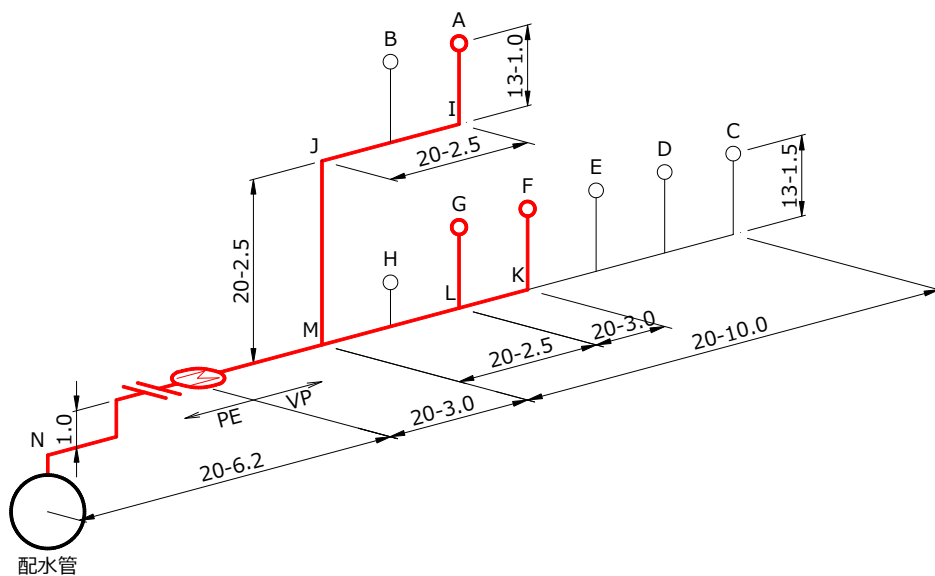
### ■ 計画使用水量の算出

計画使用水量は、表 2-3～表 2-5 より算出する。

給水用具名	給水栓管径	同時使用の有無	計画使用水量
A 洗面器	13 mm	有	8 L/min
B 大便器 (洗淨水槽)	13 mm		
C 洗面器	13 mm		
D 洗濯流し	13 mm		
E 浴槽 (和式)	13 mm		
F 大便器 (洗淨水槽)	13 mm	有	12 L/min
G 台所流し	13 mm	有	12 L/min
H 散水栓	13 mm		
計			32 L/min

### ■ 管径の仮定

各区間の管径を次図のように仮定する。



### ■ 管径決定計算

区間	流量 L/min	仮定管径 mm	動水勾配 %		延長 m	損失水頭 m D=A*B/1000	立上げ高さ m E	所要水頭 m F=D+E
			A	B				
給水栓A	8	13				0.34	-	0.34
給水管A-I	8	13	113		1.0	0.11	1.0	1.11
給水管I-J	8	20	17		2.5	0.04	-	0.04
給水管J-M	8	20	17		2.5	0.04	2.5	2.54
							計	4.03

給水用具の損失水頭は**付表-8**に、動水勾配は**付表-3**による。

給水栓F	12	13	給水用具の損失水頭		0.68	-	0.68
給水管F-K	12	13	228	1.5	0.34	1.5	1.84
給水管K-L	12	20	33	3.0	0.10	-	0.10
						計	2.62

給水栓G	12	13	給水用具の損失水頭		0.68	-	0.68
給水管G-L	12	13	228	1.5	0.34	1.5	1.84
						計	2.52

F-L間の所要水頭 2.62m > G-L間の所要水頭 2.52m。よって、L点での所要水頭は 2.62mとなる。

給水管L-M	24	20	108	2.5	0.27	-	0.27
						計	0.27

A-M間の所要水頭 4.03m > F-M間の所要水頭 2.62m + 0.27m = 2.89m。  
よって、M点での所要水頭は、4.03mとなる。

給水管 M-N間	32	20	178		0.53	-	0.53
	32	20	水道メーター		0.77	-	0.77
	32	20	ボール止水栓		0.11	-	0.11
	32	20	226	6.2	1.40	1.0	2.40
	32	20	分水栓		1.41	-	1.41
						計	5.22

全所要水頭は、4.03m + 5.22m = 9.25mとなる。  
よって、9.25m < 20.41mであるので、仮定どおりの管径で適当である。

### 直結式（共同住宅）

#### ■ 計算条件

計算条件を次のとおりとする。

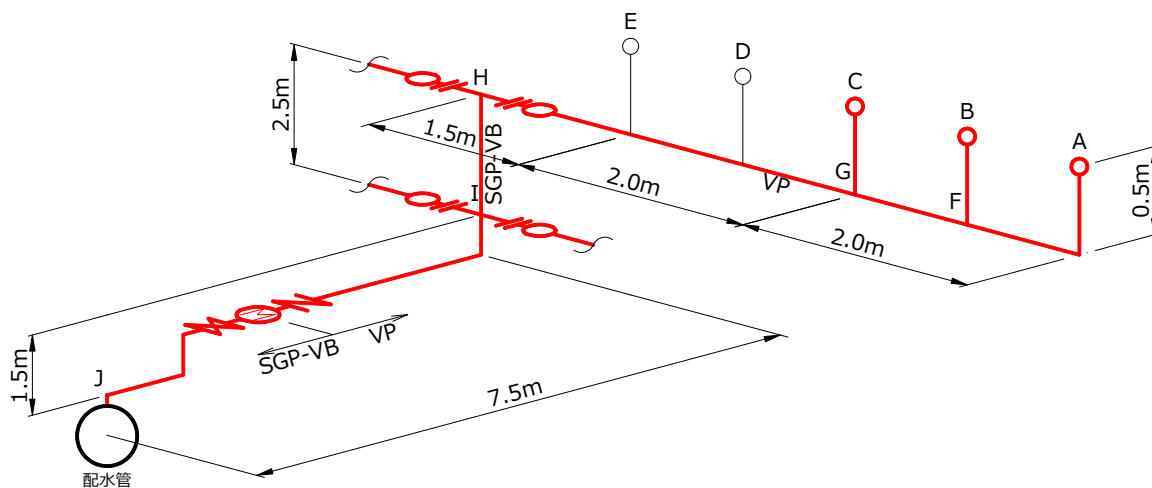
配水管の水圧（圧力水頭）0.2 [MPa](20.41m)

各戸の給水栓数 5 [栓]

3DK 4 [戸]

給水高さ 4.5 [m]

給水用具名
A シャワー（13L/min）
B 台所流し
C 大便器（洗淨水槽）
D 洗面器
E 洗濯流し



#### ■ 計画使用水量の算出

2階末端での計画使用水量は、直結式（一般住宅）と同様に算出し、2戸目以降は集合住宅等における同時使用水量の算定方法から算出した。

(ア) 2階末端での計画使用水量

給水用具名	同時使用の有無	計画使用水量
A シャワー（13L/min）	有	13 L/min
B 台所流し	有	12 L/min
C 大便器（洗淨水槽）	有	12 L/min
D 洗面器		
E 洗濯流し		
	計	37 L/min

(イ) 2戸目以降

各戸から同時使用水量を予測する算定式

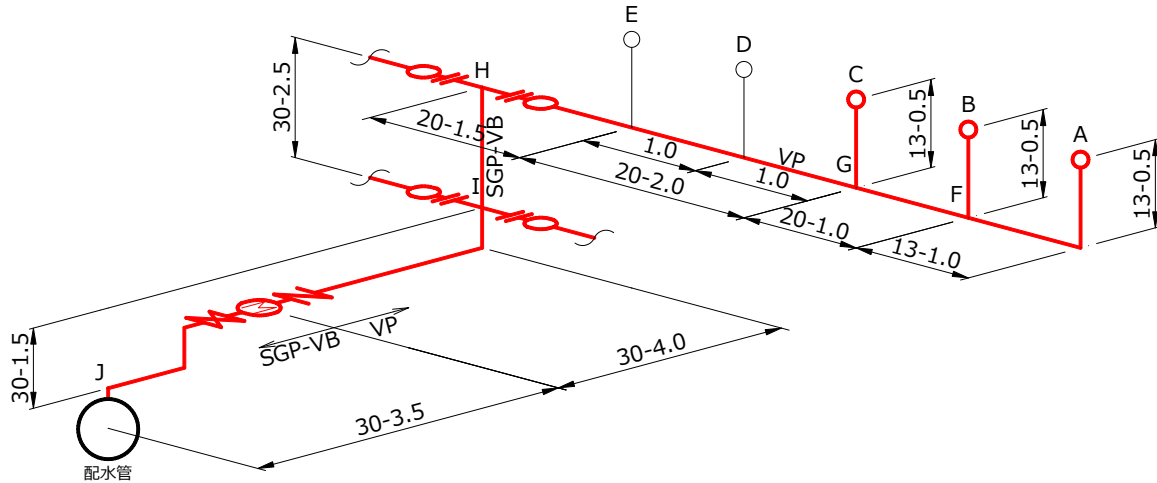
10戸未満  $Q = 42N^{0.33}$  (Q: 同時使用水量、N: 戸数)

2戸目  $Q = 42 \times 2^{0.33} = 53 \text{ L/min}$

4戸目  $Q = 42 \times 4^{0.33} = 66 \text{ L/min}$

■ 管径の仮定

各区間の口径を次図のように仮定する。



■ 管径決定計算

区間	流量 L/min	仮定管径 mm	動水勾配	延長	損失水頭	立上げ高さ	所要水頭
			%	m	m	m	m
			A	B	$D = A * B / 1000$	E	$F = D + E$
給水栓A	13	13	給水用具の損失水頭		0.79	-	0.79
給水管A-F	13	13	263	1.5	0.39	0.5	0.89
						計	1.68

給水管の損失水頭は付表-3による。

給水栓B	12	13	給水用具の損失水頭		0.68	-	0.68
給水管B-F	12	13	228	0.5	0.11	0.5	0.61
						計	1.29

A-F間の所要水頭 1.68m > B-F間の所要水頭 1.29m。よって、F点での所要水頭は1.68mとなる。

給水管F-G	25	20	116	1.0	0.12	-	0.12
						計	0.12

給水栓C	12	13	給水用具の損失水頭		0.68	-	0.68
給水管C-G	12	13	228	0.5	0.11	0.5	0.61
						計	1.29

## 第2章 設計

### > 給水管の管径の決定

A-G間の所要水頭  $1.68\text{m} + 0.12\text{m} = 1.80\text{m} > \text{C-G間の所要水頭 } 1.29\text{m}$ 。よって、G点での所要水頭は  $1.80\text{m}$  となる。

区間	流量 L/min	仮定管径 mm	動水勾配 %		延長 m	損失水頭 m $D=A*B/1000$	立上げ高さ m E	所要水頭 m F=D+E
			A	B				
給水栓G-H (VP)	37	20	231	3.5	0.81	-	0.81	
	37	20	水道メーター		1.03	-	1.03	
	37	20	止水栓		0.14	-	0.14	
給水栓H-I (VLP)	53	30	45	2.5	0.11	2.5	2.61	
給水栓I-J (VP,VLP)	66	30	85	4.0	0.34	0.5	0.84	
	66	30	逆止弁		0.97	-	0.97	
	66	30	水道メーター		0.95	-	0.95	
	66	30	仕切弁		0.05	-	0.05	
	66	30	66	5.0	0.33	1.0	1.33	
	66	30	分水栓		0.91	-	0.91	
計								9.64

全所要水頭は、 $1.80\text{m} + 9.64\text{m} = 11.44\text{m}$  となる。よって、 $11.44\text{m} < 20.41\text{m}$  であるので、仮定どおりの管径で適当である。

#### 直結式（多分岐給水装置）

##### ■ 計算条件

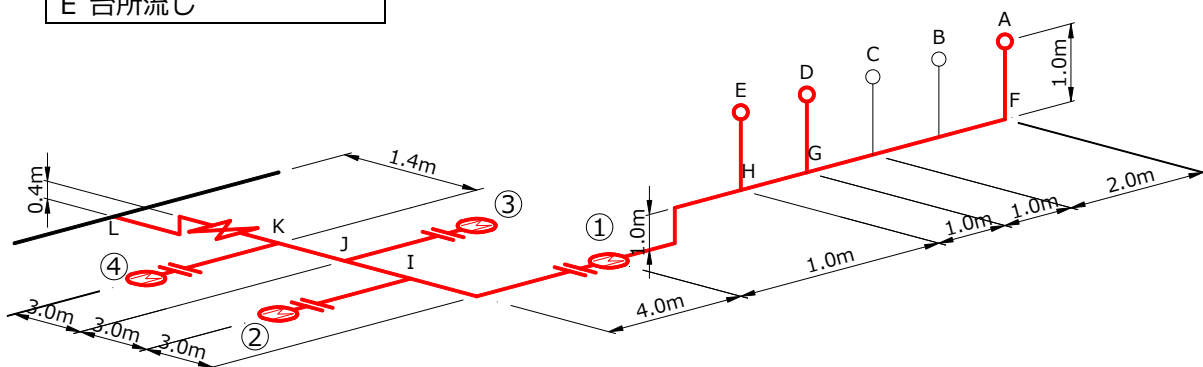
計算条件を次のとおりとする。

配水管の水圧（圧力水頭） $0.2\text{ [MPa]} (20.41\text{m})$

各戸の給水栓数 5 [栓]

給水高さ 2.4 [m]

給水用具名
A 大便器（洗浄水槽）
B 手洗器
C 浴槽（和式）
D 洗面器
E 台所流し



## 第2章 設計

### > 給水管の管径の決定

#### ■ 計画使用水量の算出

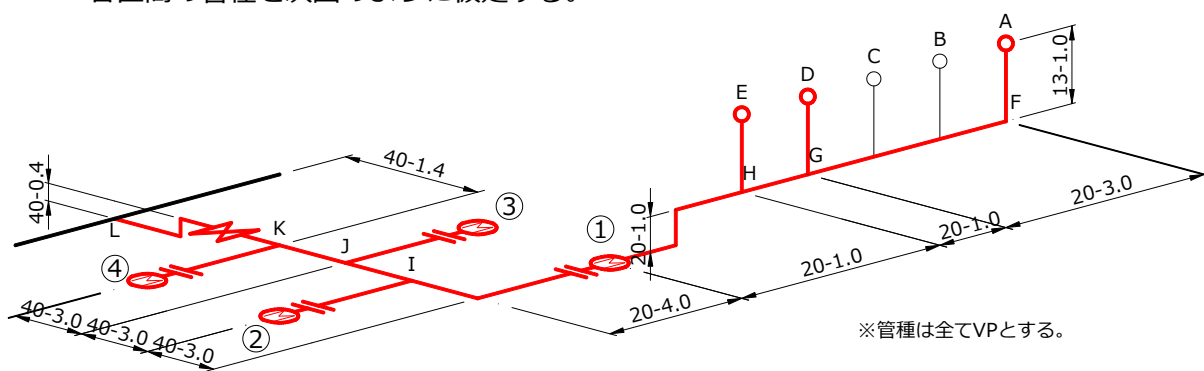
1戸当たりの計画使用水量は直結式（一般住宅）と同様に算出し、同時使用戸数は**表 2-8**により算出した。

給水用具名	同時使用の有無	計画使用水量
A 大便器（洗浄水槽）	有	12 L/min
B 手洗器		
C 浴槽（和式）		
D 洗面器	有	8 L/min
E 台所流し	有	12 L/min
		32 L/min

同時使用戸数は  $4 \text{戸} \times 90/100 = 3.6 \text{戸}$ 。よって、4戸全部を同時に使用するものとする。

#### ■ 管径の仮定

各区間の管径を次図のように仮定する。



#### ■ 管径決定計算

区間	流量 L/min	仮定管径 mm	動水勾配 %	延長 m	損失水頭 m	立上げ高さ m	所要水頭 m
			A	B	$D = A * B / 1000$	E	$F = D + E$
給水栓A	12	13	給水用具の損失水頭		0.68	-	0.68
給水管A-F	12	13	228	1.0	0.23	1.0	1.23
給水管F-G	12	20	33	3.0	0.10	-	0.10
						計	2.01

給水栓D	8	13	給水用具の損失水頭		0.34	-	0.34
給水管D-G	8	13	113	1.0	0.11	1.0	1.11
						計	1.45

給水用具の損失水頭は**付表-8**に、動水勾配は**付表-3**による。

A-G間の所要水頭  $2.01\text{m} > \text{D-G間の所要水頭 } 1.45\text{m}$ 。よって、G点での所要水頭は  $2.01\text{m}$ となる。

## 第2章 設計

### > 給水管の管径の決定

区間	流量 L/min	仮定管径 mm	動水勾配 ‰ A	延長 m B	損失水頭 m D=A*B/1000	立上げ高さ m E	所要水頭 m F=D+E
給水管G-H	20	20	79	1.0	0.08	-	0.08
						計	0.08

給水栓E	12	13	給水用具の損失水頭		0.68	-	0.68
給水管E-H	12	13	228	1.0	0.23	1.0	1.23
						計	1.91

A-H間の所要水頭  $2.01\text{m} + 0.08\text{m} = 2.09\text{m} > \text{E-H間の所要水頭 } 1.91\text{m}$ 。よって、H点での所要水頭は  $2.09\text{m}$  となる。

給水栓H-I	32	20	178	6.0	1.07	1.0	2.07
	32	40	7	3.0	0.02	-	0.02
	32	20	水道メーター		0.77	-	0.77
	32	20	止水栓		0.11	-	0.11
給水栓I-J	64	40	25	3.0	0.08	-	0.08
給水栓J-K	96	40	50	3.0	0.15	-	0.15
給水栓I-J	128	40	83	1.8	0.15	0.4	0.55
	128	40	仕切弁		0.11	-	0.11
	128	40	分水栓		1.13	-	1.13
						計	4.99

全所要水頭は、 $2.09\text{m} + 4.99\text{m} = 7.08\text{m}$  となる。よって、 $7.08\text{m} < 20.41\text{m}$  であるので、仮定どおりの管径で適当である。

### 器具の最低必要圧力

給水用具の接続に当たっては、用具性能から必要とする作動圧又は最低必要圧について十分考慮すること。

表 2-13 器具の最低必要圧力

用具	必要圧力 [kPa]
一般水栓	30
大便器洗浄弁	70
小便器水栓	30
小便器洗浄弁	70
シャワー	70
ガス瞬間湯沸し器	
4~5号	40
7~16号	50
22~30号	80

注：1kPa=0.0102kgf/cm<sup>2</sup>

(社)空気調和・衛生工学会, 空気調和・衛生工学便覧 4(第14版)

### 管径均等表

給水管の管径を仮定する際、1本の管から大きさがいかほどで、何箇所の枝管又は給水栓が分岐できるかを知る参考として、管径均等表（表2-14）を利用すれば便利である。

$$N = \left( \frac{D}{d} \right)^{\frac{5}{2}}$$

N:小管の数, D:大管の直径, d:小管の直径

表2-14 管径均等表

主管径 [mm]	枝管又は栓 [mm]								
	13	20	25	30	40	50	75	100	150
13	1								
20	2.9	1							
25	5.1	1.7	1						
30	8.8	3	1.7	1					
40	16.9	5.7	3.2	1.9	1				
50	30.5	10.4	5.9	3.5	1.8	1			
75	85.9	29.3	16.8	9.8	5.2	2.8	1		
100	163.3	55.6	31.8	18.6	9.8	5.4	1.9	1	
150	421.2	143.5	82.1	48	25.4	13.8	4.9	2.6	1

注1) VPの近似内径による

注2) 25mmの主管は13mmの枝管（または水栓）5.1本分相当の水量を流す。

すなわち、25mm管1本と13mm管5.1本分とは流量において等しいことを示している。

## 止水栓・仕切弁の設置

### ボール止水栓

- ボール止水栓は、メーター口径が13～25mmの場合に設置する。（図2-10 ①②③⑦⑧）
- ボール止水栓は原則として、公私境界から1.0m以内に設置する。（図2-10 ①）  
ただし、建築に伴う道路後退線（セットバック）が生じる場合は、道路後退線より宅内側に1.0m以内に設置することとし、道路後退線から公私境界の間は、公道と同様の布設基準とする。

### 仕切弁

- 敷地の奥にメーターが設置される場合及び給水管から分岐して2個以上のメーターを取り付ける場合には主管に青銅製仕切弁を設置する。設置位置は、公私境界から1.0m以内とする。（図2-10 ②③⑦⑧）
- 給水管の管径が30～50mmの場合は、原則として公私境界から1.0m以内に青銅製仕切弁を設置する。また、管径75mm以上の場合は仕切弁（JWWA B120 右開）を設置するものとする。（図2-10 ④⑥）
- 他人の所有地を通して給水装置を設置する場合は、公私境界から1.0m以内に、分岐新設の場合は分岐した直後に青銅製仕切弁を設置する。

- 町内消火栓設置の場合は、道路に仕切弁を設置する。(図 2-10 ⑤)

### メーターの設置

水道メーターは、原則としてメーター下流の給水管と同口径としなければならない。また、使用者の使用水量を適切に検針しなければならないので、その設置位置については次の注意事項を遵守し市が承認する場所に設置する。

#### 設置場所

水道メーターの設置位置は、原則として公私境界に最も近接した敷地内部分で、メーターの点検、検針、取替え作業が容易であり、かつ、常に乾燥しており、汚染、損傷、凍結および埋没のおそれのない位置でなければならない。

次に挙げるものは、設置位置として適さないため避けるようにする。

- 公道及び車両が通行できる私道
- 荷物及びその他の物品の下になりやすいところ
- 炊事場及び洗濯場等湿気が多いところ、暗いところ
- メーター筐の中に水が溜まるおそれがあるところ
- 便槽等不潔となりやすいところ
- 駐車場、駐輪場の場合は、車両等の下になること
- 植込み地（花だん）の中で、将来的に検針等が困難となること

集合住宅等で 1、2 階それぞれにメーターを設置する場合は、メーターの位置をずらして維持管理が容易にできるように設置する。(図 2-10 ⑧)

#### 中高層住宅における共用散水栓メーターの設置基準

共用散水栓メーターは、基本的には図 2-8 に示すように、受水槽用とは別に市メーターを設置することができる。ただし、集中検針方式の場合は、図 2-9 のように集中検針方法による遠隔指示メーターを設置することができる。

共用散水栓メーターを設置する場合、メーター口径 13 mm に限り引込管の口径と受水槽用メーターの口径が同径であっても分岐することができる。

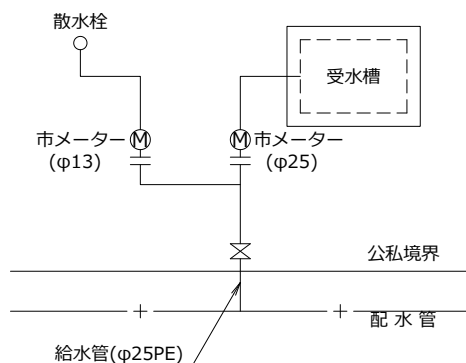


図 2-8 共用散水栓メーター設置例

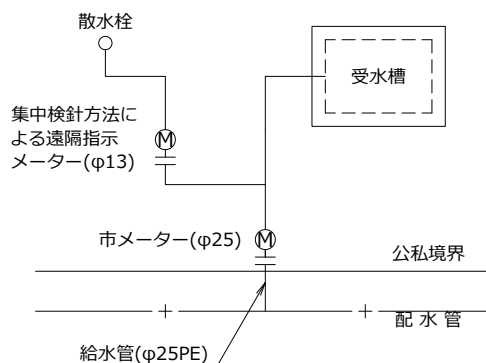


図 2-9 遠隔指示メーター設置例

## 第2章 設計

＞ ボール止水栓・仕切弁・逆止弁・メーター・町内消火栓の設置基準

### ボール止水栓・仕切弁・逆止弁・メーター・町内消火栓の設置基準

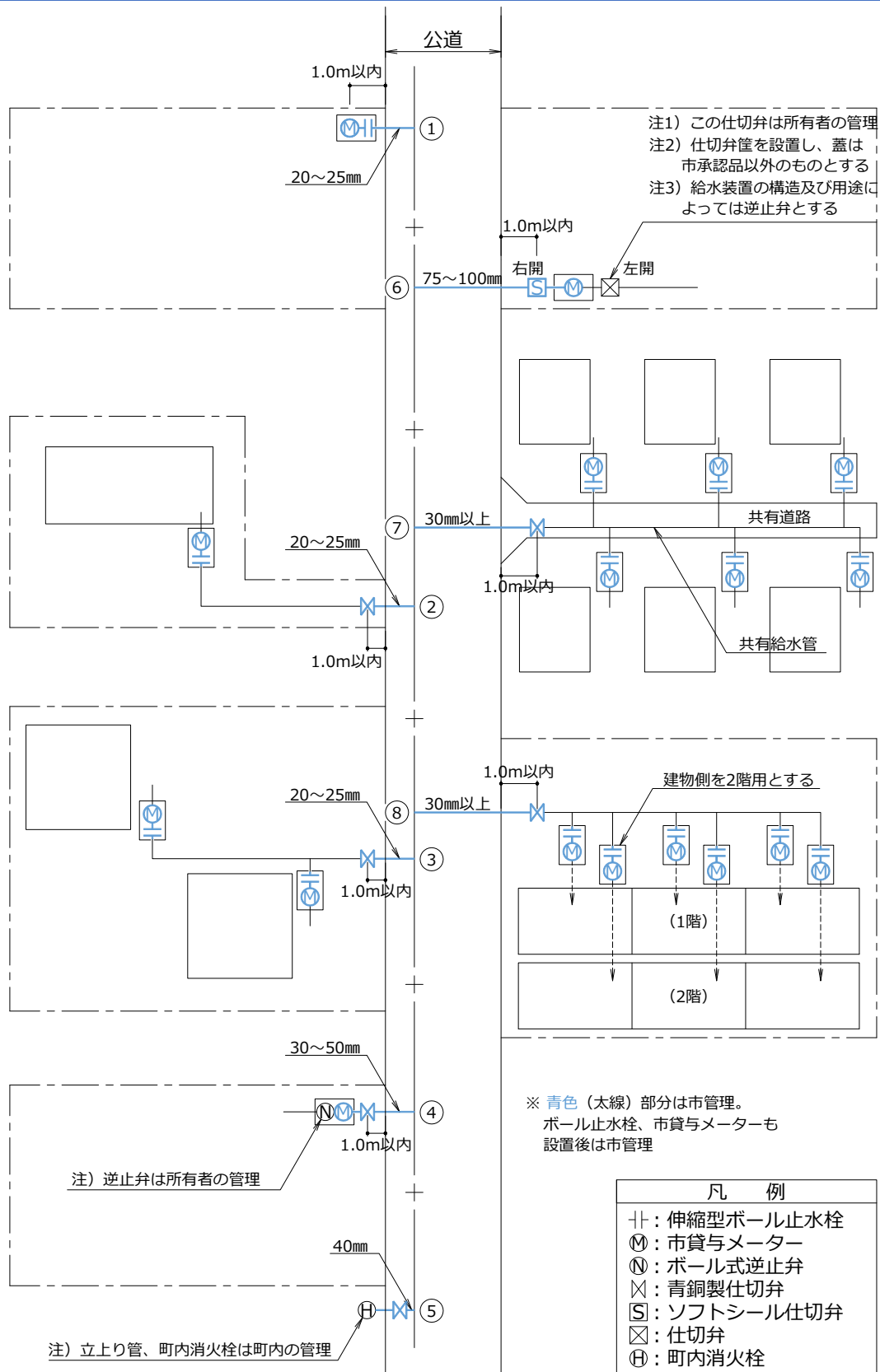


図 2-10 弁栓類・メーター等の設置例

## 受水槽以下設備

受水槽以下の設備は、配水管からの水道水をいったん受水槽に入れ、これをポンプで高置水槽に揚水するか、給水ポンプなどで圧送し給水設備によって飲料水を供給する設備であり、水道法第3条第9項に規定する給水装置に該当するものではない。その維持管理については、設置者または管理者が水道法及び給水条例に基づいて適正に行うものである。

### 受水槽

保守点検が容易にできること

- 受水槽の天井、底または周壁の保守点検を容易かつ安全に行うことができるように設置すること。

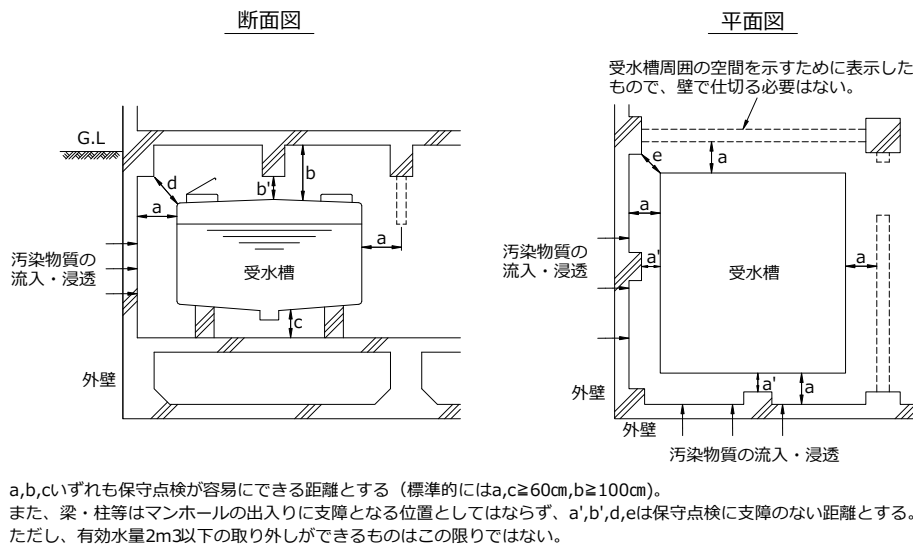


図 2-11 受水槽などの設置位置の例

(社)日本水道協会, 水道施設設計指針(2012)

- 受水槽の上部にポンプ、ボイラー、空気調和機等の機器を設置することは避けるべきであるが、やむを得ず機器を設置する場合は、受け皿を設ける等の措置が必要である。

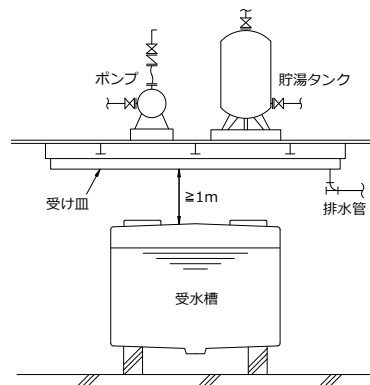
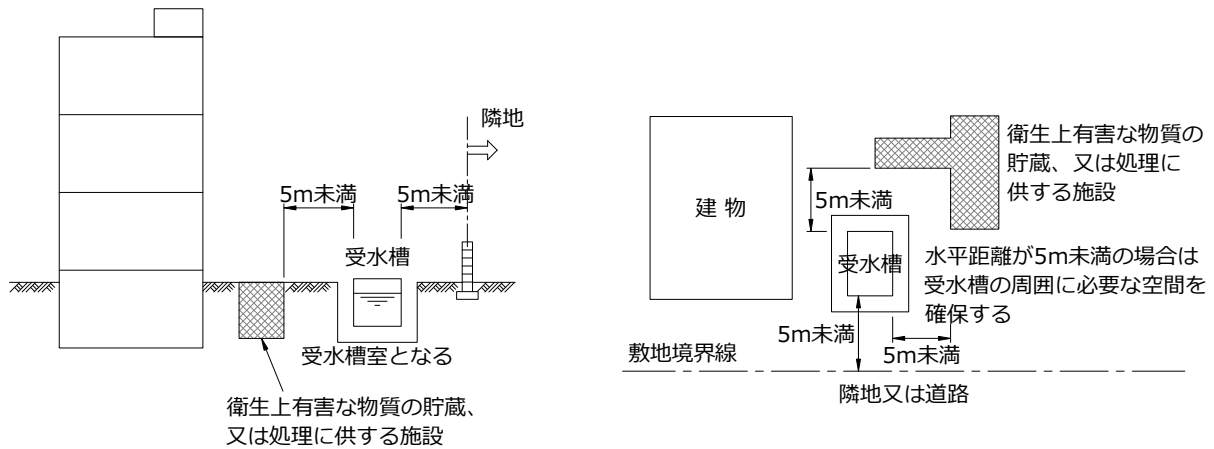


図 2-12 受水槽の上部に機械類を設置した場合の一例

(社)日本水道協会, 水道施設設計指針(2012)

- 受水槽を地中に設置する場合、受水槽から衛生上有害なものの貯留、又は処理に供する施設までの水平距離が5m未満の場合は、受水槽の周囲に必要な空間を設ける。



外部から受水槽等の天井、底、又は周壁の保守点検が容易にできるように設ける。したがって、受水槽室を設け、その中に受水槽等を設置する必要がある。

図 2-13 受水槽を地中に設置する場合  
(社)日本水道協会, 水道施設設計指針(2012)

- 受水槽には出入りが容易なマンホール（直径 60cm 以上）を設けるが、その取付けにあたっては、周囲より 10cm 以上高くし、受水槽内部の保守点検が容易にできるよう、マンホールにはタラップ等を設ける。蓋は、外部から有害なものが入らないよう密閉式で施錠できるものとする。また、受水槽に排水管（吐き口は間接排水とする）を設けるほか、排水溝及び吸い込みピットなどに向けて 100 分の 1 以上の勾配を付ける。

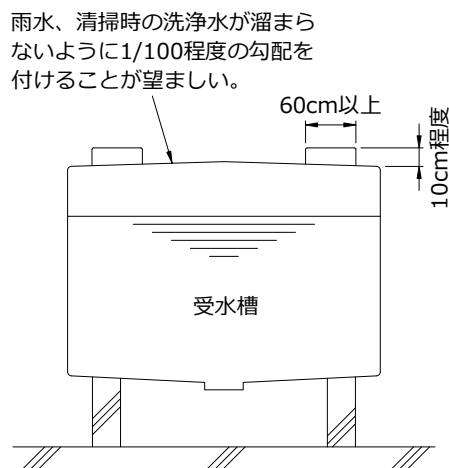


図 2-14 マンホールの取付け

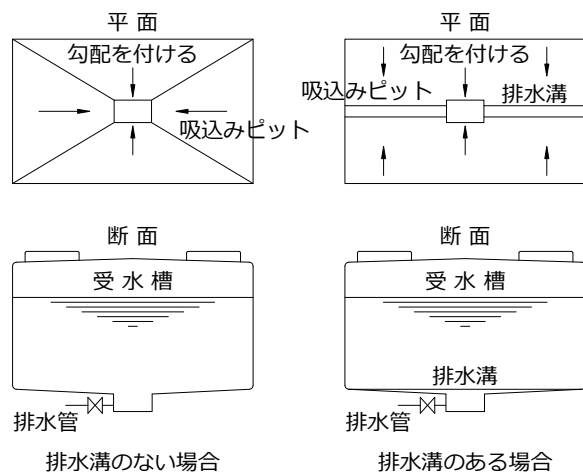


図 2-15 排水管取付けの一例

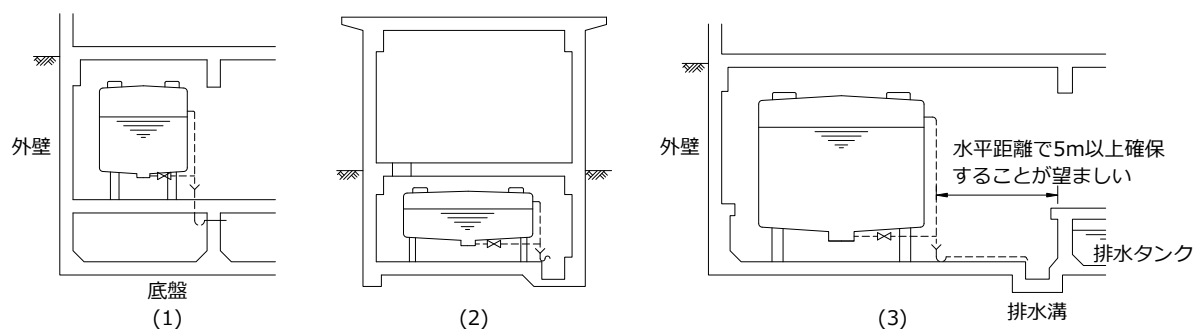
(社)日本水道協会, 水道施設設計指針(2012)

十分な強度を有し、水密性を確保すること。

- 受水槽は FRP（ガラス繊維強化ポリエステル）、ステンレス等水質に影響を与えない材質のものを使用し、十分な強度を有し水密性を確保できる構造であること。
- 受水槽には、満水、減水警報装置を設けること。

受水槽内の水が汚染されないこと。

- 受水槽の天井、底または周壁は、受水槽の外部より衛生上有害な物質の流入、浸透の危険を排除するため、建築物の床版や外壁などと兼用してはならない。



(1),(2),(3)いずれの場合もオーバーフロー管、水抜き管、通気装置等を設けなければならない。

図 2-16 規定に適合した受水槽などの構造例  
(社)日本水道協会, 水道施設設計指針(2012)

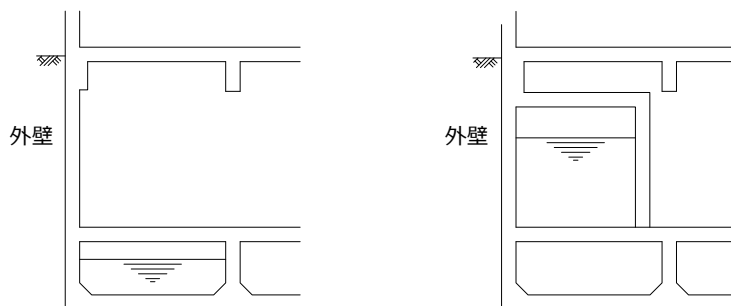


図 2-17 規定に適合しない受水槽などの構造例  
(社)日本水道協会, 水道施設設計指針(2012)

- 受水槽には、ほこりその他衛生上有害な物質が入らないようにオーバーフロー管及び通気のための有効な装置を設ける。  
オーバーフロー管は流入水量を十分に排出できる管径とし、その排水口は間接排水とする。有効容量が 2 m<sup>3</sup>未満の受水槽では、オーバーフロー管で通気が行われるため、通気装置は不要である。
- 受水槽内の水が滞留し、停滞水が生ずることのないよう、流水口と流出口を反対方向になるような位置に設ける。また、容量が大きい場合は、内部に導流壁を設けるなど水の滞留を防ぐための適切な措置を講ずる必要がある。
- 有効容量が大きい場合には、点検、清掃、補修時に断水しないよう 2 層式とすることが望ましい。その時のボールタップ、定水位弁は、メーターに対して流量が過大となるため主管口

径の2ランク下位口径相当程度の給水能力のものを設置すること。また、2層式とした場合には、各層の水位が同じになるよう連通管（仕切弁で区分できる構造とする）を設置すること。

- 給水栓または給水管の吐水口端と、衛生器具、水槽などすべての水を使用する機器、装置のあふれ縁との垂直距離を吐水口空間という。給水管内に負圧が生じた場合でも、いったん吐き出された機器、装置内の水が給水管側に逆流することを防止するために、十分な吐水口空間を確保することが必要である。

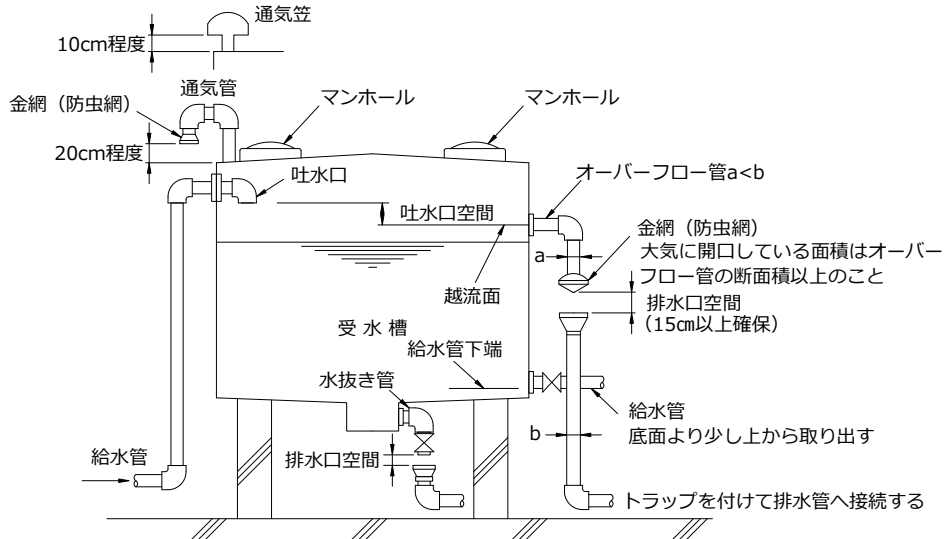


図 2-18 受水槽などにおける吐水口・排水口空間等の例  
(社)日本水道協会, 水道施設設計指針(2012)

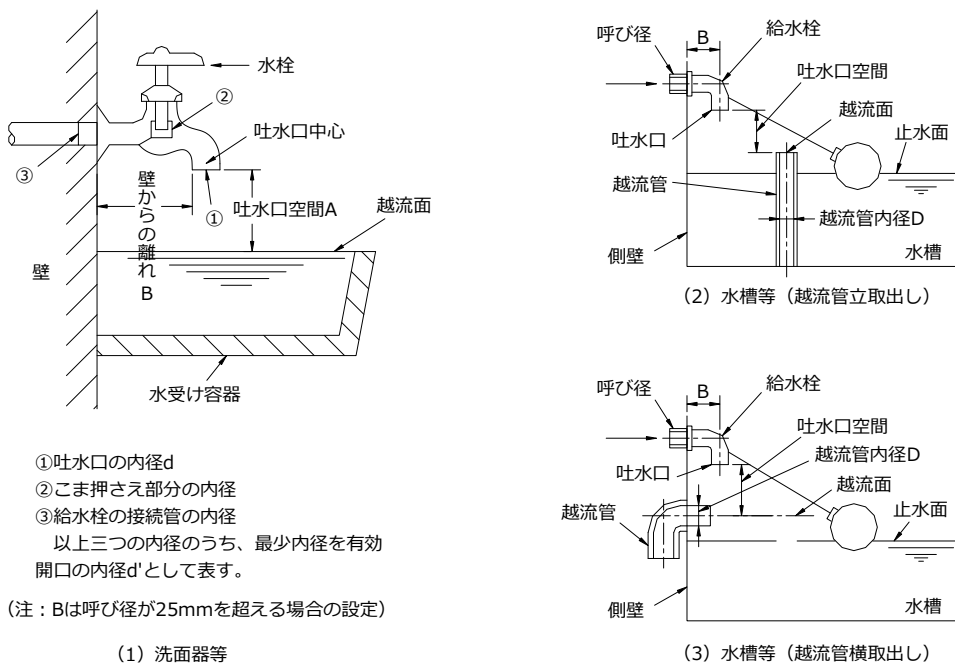


図 2-19 吐水口空間の例  
(社)日本水道協会, 水道施設設計指針(2012)

表 2-15 呼び径 25 mm以下の吐水口空間

呼び径の区分	近接壁から吐水口の中心までの水平距離 B	越流面から吐水口の中心までの垂直距離 A
13 mm以下	25 mm以上	25 mm以上
13 mmを超え 20 mm以下	40 mm以上	40 mm以上
20 mmを超え 25 mm以下	50 mm以上	50 mm以上

- 備考 1. 浴槽に給水する場合、越流面から吐水口の中心までの垂直距離は 50 mm未満であってはならない。  
 2. プール等水面が特に波立ちやすい水槽、並びに事業活動に伴い洗剤又は薬品を使う水槽及び容器に給水する場合、越流面から吐水口の中心までの垂直距離は 200 mm未満であってはならない。  
 3. 上記 1.及び 2.は給水用具の内部の吐水口空間には適用しない。

(社)日本水道協会, 水道施設設計指針(2012)

表 2-16 呼び径 25 mmを超える場合の吐水口空間

区分		壁からの離れ	越流面から吐水口の再下端までの垂直距離 A
近接壁の影響が少ない場合			1.7d'+5mm 以上
近接壁の影響がある場合	近接壁 1 面の場合	3d 以下	3.0d'以上
		3d を超え 5d 以下	2.0d'+5mm 以上
		5d を超えるもの	1.7d'+5mm 以上
	近接壁 2 面の場合	4d 以下	3.5d'以上
4d を超え 6d 以下		3.0d'以上	
6d を超え 7d 以下 7d を超えるもの		2.0d'+5mm 以上 1.7d'+5mm 以上	

- 備考 1. d : 吐水口の内径(mm) d' : 有効開口の内径(mm)  
 2. 吐水口の断面が長方形の場合は長辺を d とする。  
 3. 越流面より少しでも高い壁がある場合は、近接壁とみなす。  
 4. 浴槽に給水する場合、越流面から吐水口の再下端までの垂直距離は 50 mm未満であってはならない。  
 5. プール等水面が特に波立ちやすい水槽、並びに事業活動に伴い洗剤又は薬品を使う水槽及び容器に給水する場合、越流面から吐水口の中心までの垂直距離は 200 mm未満であってはならない。  
 6. 上記 4.及び 5.は、給水用具の内部の吐水口空間には適用しない。

(社)日本水道協会, 水道施設設計指針(2012)

### 高置水槽

高置水槽の構造及び水質は受水槽に準ずるほか、その設置位置は給水用具が円滑に作動する水圧が得られるような高さにする。高置水槽は受水槽に準じて、外部及び内部の保守点検を容易にできるもので、十分な強度を有し、耐水性に富み、かつ水槽内部の水が汚染されないような構造及び材質のものとするほか、次の各号によるものとする。

- 高置水槽の高さは、建築物最上階の給水栓などから上部 5m以上の位置を水槽の低水位とする。ただし、最上階に大便器洗浄弁を用いる水洗便所がある場合は、その洗浄弁から上部 10m以上の位置を水槽の低水位とする。
- 高置水槽には、受水槽以下設備以外の配管設備を直接連結してはならない。やむを得ず消火用水の圧送管を高置水槽に連結する場合は、消火用水が圧送時に高置水槽へ逆流するのを防止するため、必ず逆止弁などを取り付ける。

- 高置水槽の有効容量は、計画使用水量の 1/10 程度を標準としているが、建築物の関係から、とかく小さくなりがちである。有効容量が著しく小さい場合は、単位時間当たりの揚水量が多くなり、水槽内の水面に大きな動揺をきたし、水面自動制御装置によるポンプ運転に支障を与え、またポンプや計装盤などの修理時に断水となる可能性もある。
- 高置水槽の排水管は、高置水槽の清掃が迅速、かつ容易にできるように水槽の最低部に設ける。また、水槽内の清掃または修理時に断水すると、重大な支障をきたすような場合には、水槽を二つに仕切ることが望ましい。なお、凍結防止のため流入、流出の立ち上がり管などに防寒を施す必要がある。

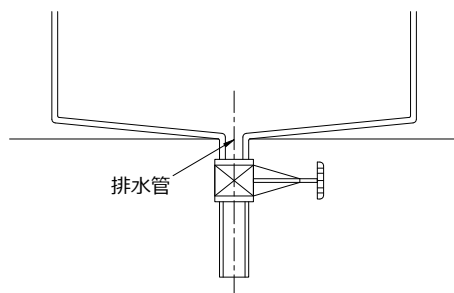


図 2-20 高置水槽の排水管

(社)日本水道協会, 水道施設設計指針(2012)

- 蓄圧式給水タンクは、建築物の屋上に設置される高置水槽の一種で、建築物付近に及ぼす日照などの問題から高い位置に水槽を設置できない場合に用いる。

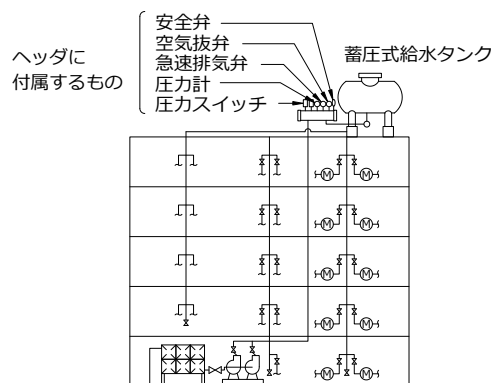


図 2-21 蓄圧式給水タンク

(社)日本水道協会, 水道施設設計指針(2012)

### ポンプ直送給水方式

高層建築物への給水には、高置水槽方式が多く用いられているが、屋上の設置場所、日照、美観等の問題を解消するため、高置水槽を設置しないでポンプを用いて直接給水するポンプ直送給水方式がある。主なものは次のとおりである。

#### ■ 受水槽と圧力タンク式

受水槽の水をポンプにより圧力タンク内に備え、その内部圧力によって水を圧送し給水するもので、ポンプの起動・停止は、圧力タンクの内部圧力または吐出流量により自動制御する方式である。

### 受水槽と加圧ポンプ式

受水槽の水をポンプにより直接給水するもので、使用水量、吐出側水圧に応じて、ポンプの運転台数や回転数を自動制御する方式である。

### 受水槽容量算定例

表 2-17 使用水量算定例

業態と用途別	1日1人あたり 使用水量 [L]	標準貯水量	計算例 [m <sup>3</sup> ]	適用
一般住宅 集合住宅 (ファミリータイプ)	250	1日を10時間として この4時間分(4/10)	50人の場合 $250 \times 4/10 \times 50 = 5.0$	
集合住宅 (ワイルドタイプ)	350	1日を10時間として この4時間分(4/10)	10人(戸)の場合 $350 \times 4/10 \times 10 = 1.4$	
旅館	200	1日を8時間として この5時間分(5/8)	200人の場合 $200 \times 5/8 \times 200 = 25.0$	従業員、宿泊者数 より算定
デパート	25	1日を10時間として この4時間分(4/10)	2,000人の場合 $25 \times 4/10 \times 2,000 = 20.0$	従業員、2時間当り 外来者数より算定
事務所 官公署	80	1日を10時間として この4時間分(4/10)	1,000人の場合 $80 \times 4/10 \times 1,000 = 32.0$	在勤者、外来者数 より算定
小・中学校 普通高等学校	70	1日を9時間として この4時間分(4/9)	500人の場合 $70 \times 4/9 \times 500 = 15.6$	教師、従業員含 プール用水、実験研 究用水は別途加算
病院(大)	1病床につき 500	1日を10時間として この4時間分(4/10)	100病床の場合 $500 \times 4/10 \times 100 = 20.0$	
病院(小)	1病床につき 300	1日を10時間として この4時間分(4/11)	30病床の場合 $300 \times 4/10 \times 30 = 3.6$	

備考 1. この算定例は、人員を対象とした使用水量を算出したものである。

2. この算定例は日平均使用水量であるため、状況を判断したうえ1日最大使用水量で算出するのが望ましい。

### 貯水槽式給水の直結式給水への改造

貯水槽式給水を直結給水へ改造する場合には、受水槽以下設備が「給水装置の構造及び材質の基準」に適合している必要があり、直結給水への改造を申込む者は、事前に既設配管の材質が基準に適合した製品が使用されていることを調査確認するとともに、耐圧試験、水質試験等を実施し、基準に適合していることを市に報告しなければならない。

### 宅地内配管の注意事項

給水工事における配管材料については、「構造及び材質基準」に適合していることは勿論、給水装置の使用目的、配管箇所に応じたものを使用する。その選択については、水質汚染、管布設箇所の状況、地質、管の受ける内外圧及び管の特性などを考え、最も適した管種で配管を施工し、水質汚染防止を含む維持管理についても支障のないものでなければならない。

- 給水管の主配管は、建築物基礎の外回りに布設するのが原則である。布設延長を短縮するため家屋の床下を横断するような配管は、将来の改造、修繕等において支障をきたすのでできるだけ避けること。
- 配管は、継手及び屈曲部を最小限にし、できる限り短い布設延長にて給水すること。
- 給水管の布設位置は、下水管、汚水タンク等、水を汚染するおそれのある場所から遠ざけて布設すること。
- 化学薬品や油類を取り扱う場所における配管は、なるべく架空配管にすること。
- 硬質ポリ塩化ビニル管は熱に弱いので、ボイラー、給油管、煙道など加熱されるおそれのあるところからできるだけ遠ざけて配管すること。
- 給水管の中に停滞空気が生ずるおそれのある箇所には、これを排除する装置を設けなければならない。
- 給水管を2階又は地下階に配管するときは、各階ごとに止水栓を設けるとよい。
- 給水管は、他の管との間隔をできるだけ多くとり布設しなければならない。
- 給水管を用途の異なる管に近接配管する場合で、外見上判断が困難な場合は、管の外面にその用途が識別できるよう標示すること。
- 給水管が薬品、土質又は電食等により腐食するおそれのあるときは、給水管の材質を考慮し、配管する場所や環境に耐えられるものを選定して使用するとともに、十分な防食措置を講じなければならない。
- 給水管の立上がり管及び横走り管は、バンドで振れ止めをすること。
- 埋設深さは、荷重、衝撃を考慮して、私道0.6m以上、宅地内0.3m以上を標準とし良質土砂で埋戻しを行う。
- 管の末端、曲部その他で、接合部離脱のおそれがある場合は、防護工事を施すこと。

### 設計図の作成

設計図面は給水装置計画の技術的表現であり、工事費積算の基となるとともに、工事施工の基礎となるため、又は工事完成後の維持管理のための必須資料となるため、明確かつ容易に理解できるものでなければならない。そのため、定められた記号を用いて、定められた作図方法により、正確、明瞭に描かなければならない。また、必要に応じて平面図だけでなく、立面図や詳細図を描くことも必要である。

### 図面の種類

#### 位置図

給水（申込）建物、付近の状況等、位置を図示したもの。（住宅地図のように近隣の名称がわかるもの）

#### 平面図（図 2-22 参照）

建築平面図に、給水用具及び配管状況、管種、口径、延長を添え書きしたもの。

#### 道路断面図

道路を掘削する場合に記入する。最低限、道路全幅、アスファルト幅、側溝幅、水道本管出幅、深さを記入すること。

#### 詳細図

平面図で表すことができない場合、別途詳細に図示する。

#### 立面図

建物や給水管の配管状況を立体的に図示したもの。

### 縮尺・方位

- 縮尺は、平面図 1/200、道路断面図 1/100 とし、その他の図面については、その目的を満たす適切な縮尺とすること。
- 方位は、上方を北とする。
- 原則により難いときは、縮尺・方位を記入する。

### 線と色の表示

表 2-18 線と色の表示

管種	線種	線の色	管種	線種	線の色
既設給水管	----- (破線)	赤	受水槽以下設備	———— (実線)	緑
新設給水管	———— (実線)	赤	井戸水	———— (実線)	橙
撤去管	———— (実線)	青			

### 管径の符号（配水管）

表 2-19 管径の符号

管径 [mm]	符号	管径 [mm]	符号	管径 [mm]	符号
φ65以下	-----	φ150	——+——	φ300	——+++——
φ75	——--——	φ200	——++——	φ350	——++++——
φ100	——+——	φ250	——++——	φ400	——++++——

## 記号・符号

表 2-20 管、給水用具の記号・符号

名 称	記号・符号	名 称	記号・符号
ポリエチレン管	PE	口径変更	
架橋ポリエチレン管	PEX	管種変更	
ポリブテン管	PB	防護管（さや管）	
合金鉛管	LP	伸縮型ボール止水栓	
硬質塩化 ビニルライニング鋼管	SGP-VB	スリースバルブ 青銅製仕切弁	
硬質ポリ塩化ビニル管	VP	メーター	
耐衝撃性硬質ポリ塩化 ビニル管	HI-VP	逆止弁	
亜鉛メッキ鋼管	GP	私設消火栓	
石綿セメント管	ACP	井戸	
ダクタイル鋳鉄管	DIP	ポンプ	
鋳鉄管	CIP	受水槽	
消火栓		ブースターポンプ	
仕切弁			
ソフトシール仕切弁		手洗器 洗面器	
水栓類	 (立上り) (平 面)	洗濯機	
ボールタップ		流し類	
手洗水栓類		浴槽	
散水栓		小便器	
小便フラッシュ		大便器	
小便カラン		配管分岐器具	
止水栓付給水管			

## 設計標準図

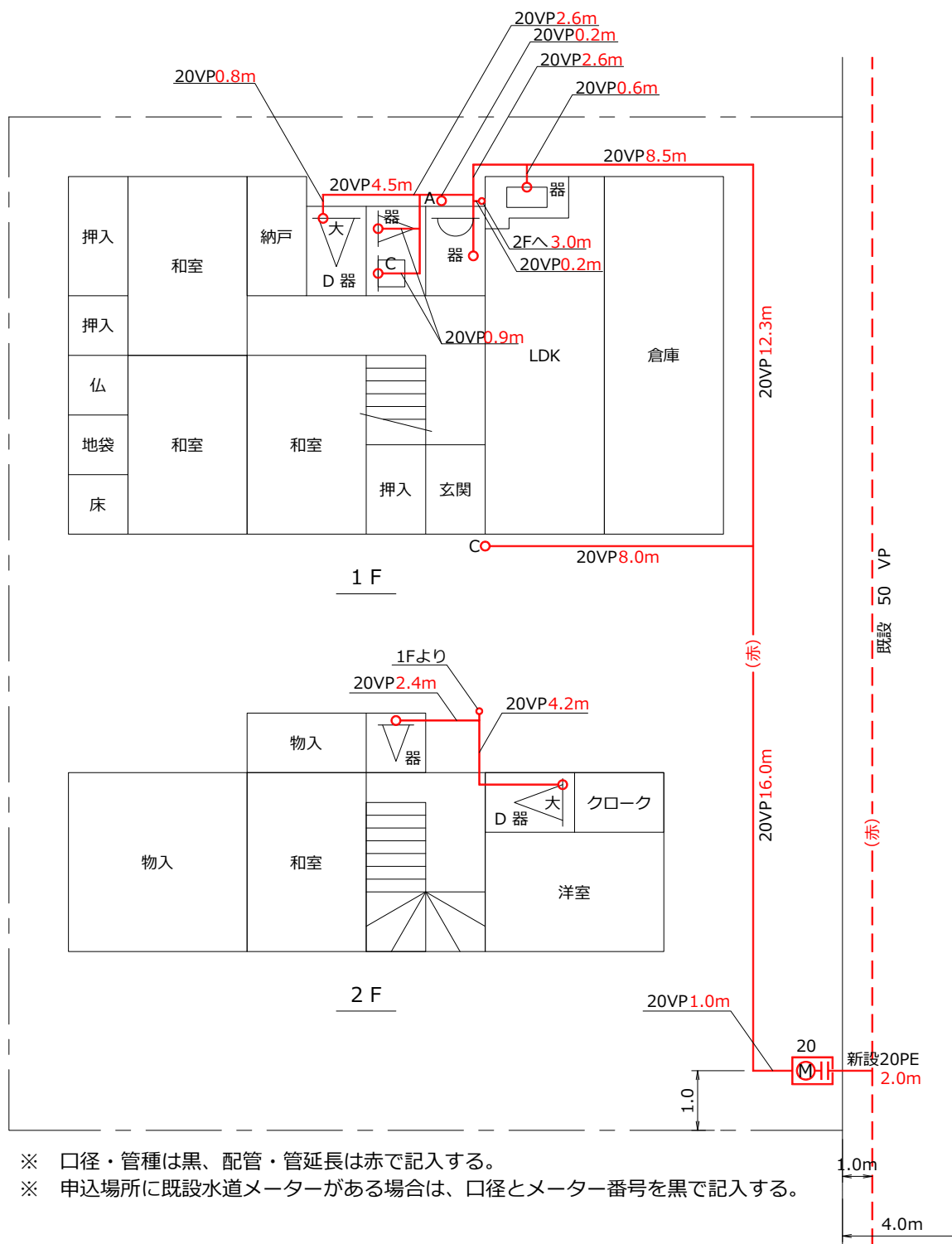


図 2-22 平面図記入例

### 基準適合品の使用

水道法第16条に基づく給水装置の構造及び材質の基準は、施行令第6条に、さらにこの基準の技術細目は、「給水装置の構造及び材質の基準に関する省令」（平成9年3月19日厚生省令第14号）、試験方法については、「給水装置の構造及び材質の基準に関する試験」（平成9年4月厚生省告示第111号）に定められ明確化されている。また、平成15年4月1日より「給水装置の構造及び材質の基準に関する省令」が一部改正され、鉛の浸出基準が強化された。

平成8年の水道法改正により、構造材質基準が明確化、性能基準化され、給水管や給水用具が基準に適合しているか否かの確認が容易になったことから、製造会社などが自らの責任で基準適合性を消費者等に証明する「自己認証」を基本としている。

なお、自己認証の具体例としては、製造業者等が、性能基準適合品であることを示す自社検査証印等の表示を製品等に行うこと、製品が設計段階で基準省令に定める性能基準を満たすものとなることを示す試験証明書及び製品品質の安全性を示す証明書（1例として、ISO（国際標準化機構）9000シリーズ規格への適合証明書）を製品の種類ごとに指定給水装置工事事業者等に提示すること等が考えられる。

もう一つの証明方法として製造会社などの希望に応じて行う「第三者認証」がある。これは、自己認証が困難な製造会社などや第三者認証はより客観性が高いことに着目して、それによる証明を望む製造会社などが活用している。この認証を行う第三者認証機関の満たすべき要件や業務実施方法は、ISOガイドライン（ISO/IECガイドライン65等）に準拠することが望ましいとしている。

なお、第三者認証機関は、基準を満たしていることを認証した製品に限って「認証マーク」の表示をすることが認められている。（表3-1）

表3-1 認証マークの例

(公社) 日本水道協会認証マーク <a href="http://www.jwwa.or.jp/center/">http://www.jwwa.or.jp/center/</a>			
基本基準適合品	基本基準適合品で 寒冷地仕様の製品	基本基準適合品で 寒冷地と共用仕様の製品	特別基準適合品 技術的基準適合品
			
(一財) 電気安全環境研究所認証マーク <a href="http://www.jet.or.jp">http://www.jet.or.jp</a>		(一財) 日本燃焼器具検査協会認証マーク <a href="http://www.jet.or.jp">http://www.jet.or.jp</a>	
			
(一財) 日本ガス機器検査協会認証マーク <a href="http://www.jia-page.or.jp">http://www.jia-page.or.jp</a>		UNDERWRITERS LABORATORIES INC. <a href="https://www.ul.com/">https://www.ul.com/</a>	
			

## 使用材料

給水装置（配水管への取付口から第1止水栓までの間及びメータ取付部）に使用する材料及び器具は、別表-1に挙げる規格品、または管理者が指定する材質、構造のものとする。

## 管種別規格寸法

表 3-2 管種別規格寸法表

単位：mm

管種 呼び径 [mm]	水道用 ポリエチレン管		硬質塩化 ビニルライニング 鋼管		水道用 亜鉛メッキ 鋼管		硬質ポリ塩化 ビニル管		ダクタイル 鋳鉄管	
	近似内径	外径	近似内径	外径	近似内径	外径	近似内径	外径	近似内径	外径
10					12.7	17.3	10.0	15.0		
13	14.5	21.5	13.1	21.7	16.1	21.7	13.0	18.0		
20	19.0	27.0	18.6	27.2	21.6	27.2	20.0	26.0		
25	24.0	34.0	24.6	34.0	27.6	34.0	25.0	32.0		
30	30.8	42.0	32.7	42.7	35.7	42.7	31.0	38.0		
40	35.0	48.0	38.6	48.6	41.6	48.6	40.0	48.0		
50	44.0	60.0	49.9	60.5	52.9	60.5	51.0	60.0		
65					67.9	76.3				
75			76.7	89.1	80.7	89.1	77.2	89.0	78.0	93.0
100			101.3	114.3	105.3	114.3	99.8	114.0	103.0	118.0
125					129.9	139.8				
150			150.2	165.2	155.2	165.2	145.8	165.0	154.0	169.0
200					204.7	216.3			205.0	220.0
250					254.2	267.4			256.6	271.6
300					304.7	318.5			307.8	322.8
350									359.0	374.0
400									408.6	425.6
450									458.8	476.8
500									509.0	528.0
600									608.8	630.8
規格	JIS K 6762		JWWA K 116		JIS G 3442		JIS K 6742		JWWA G 113	

(注) 外径に対する許容差は省略した。

### 給水装置配管標準図

φ20 mm・φ25 mmの場合 水道用ポリエチレン管（1種二層管）

分水栓取出し

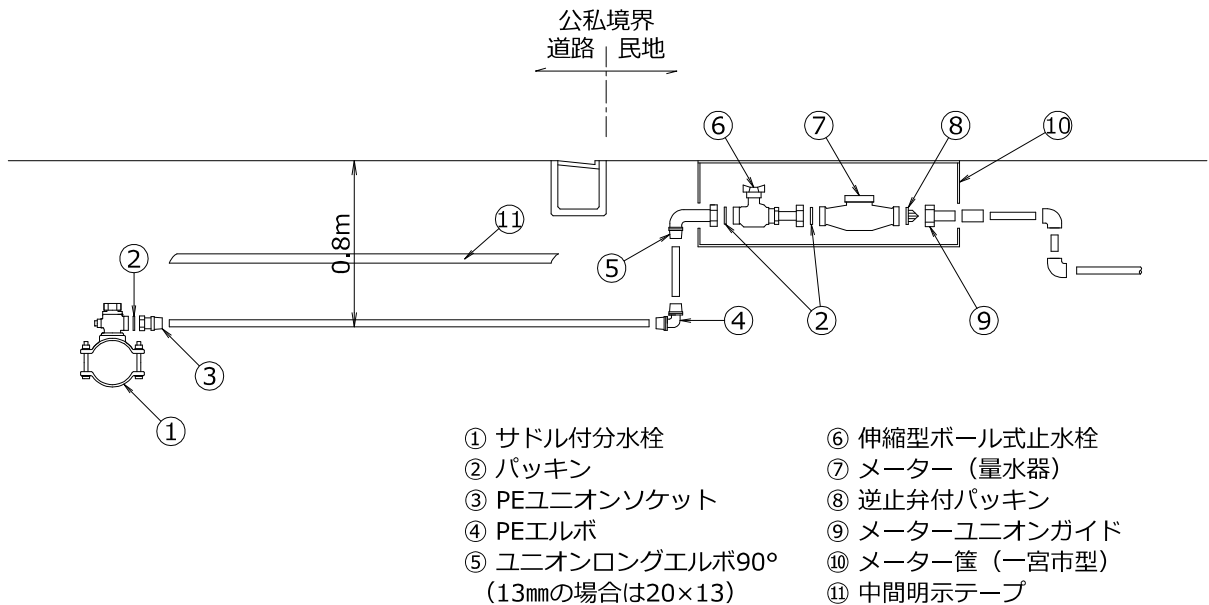


図 3-1 φ20mm・φ25mm 分水栓取出し標準図

チーズ取出し

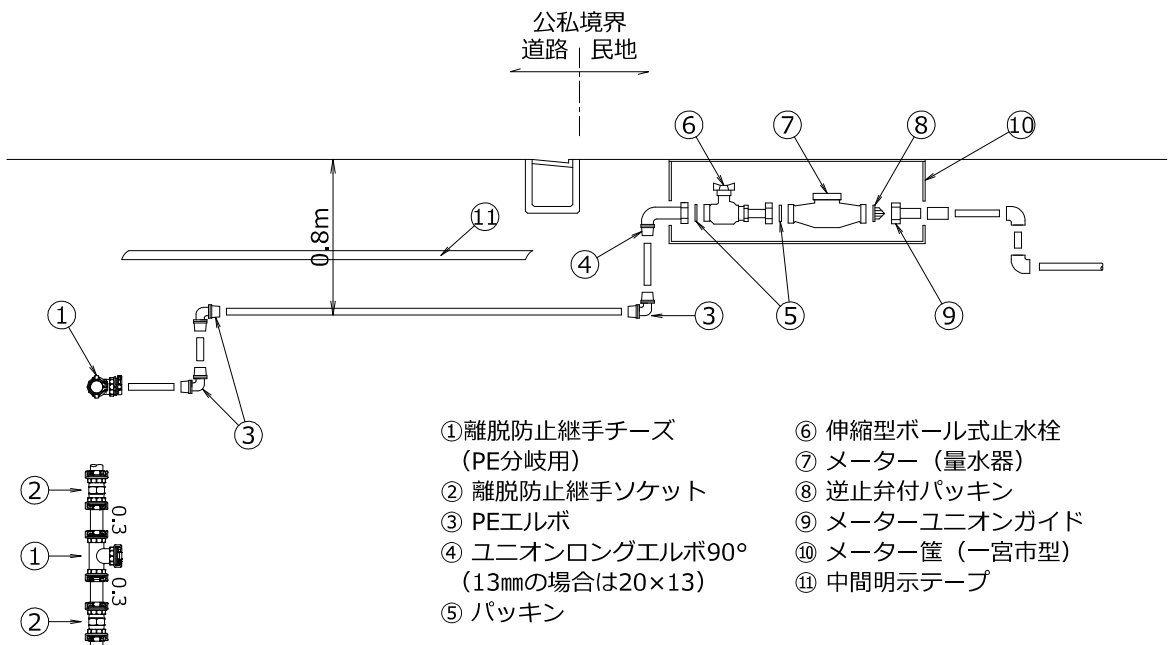


図 3-2 φ20mm・φ25mm チーズ取出し標準図

# 第3章 給水装置工事の使用材料

> 給水装置配管標準図

## φ30mm～φ50mm の場合 硬質塩化ビニルライニング鋼管

### 分水栓取出し

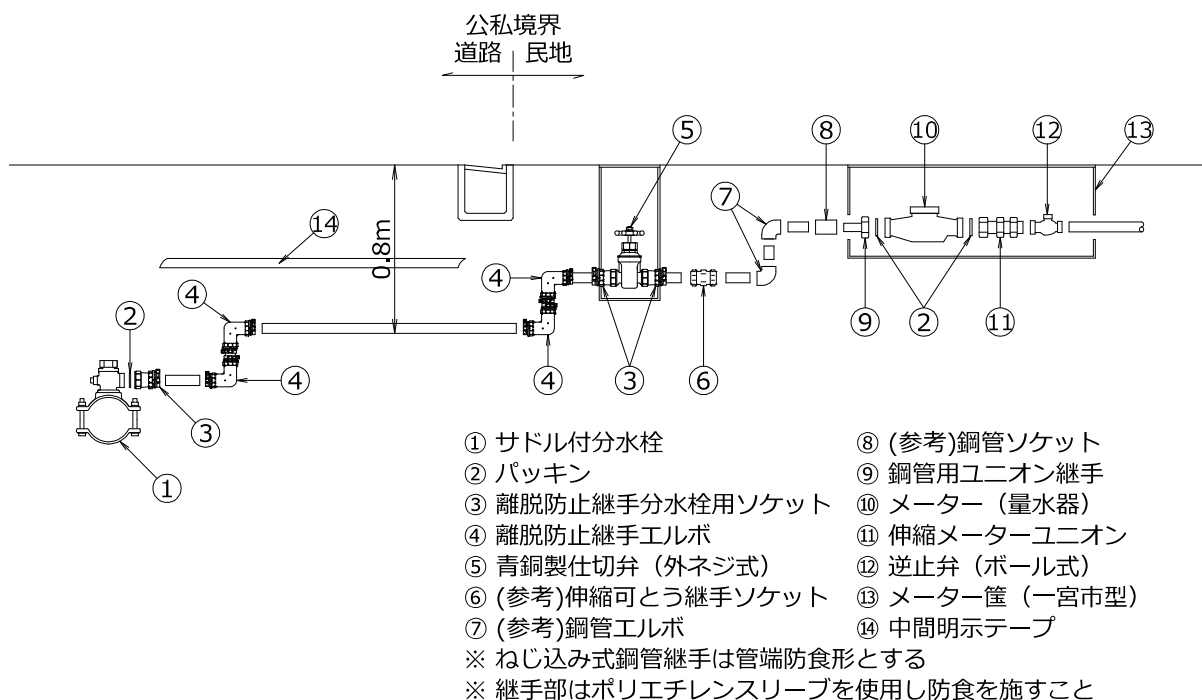


図 3-3 φ30mm～φ50mm 分水栓取出し標準図

### チーズ取出し

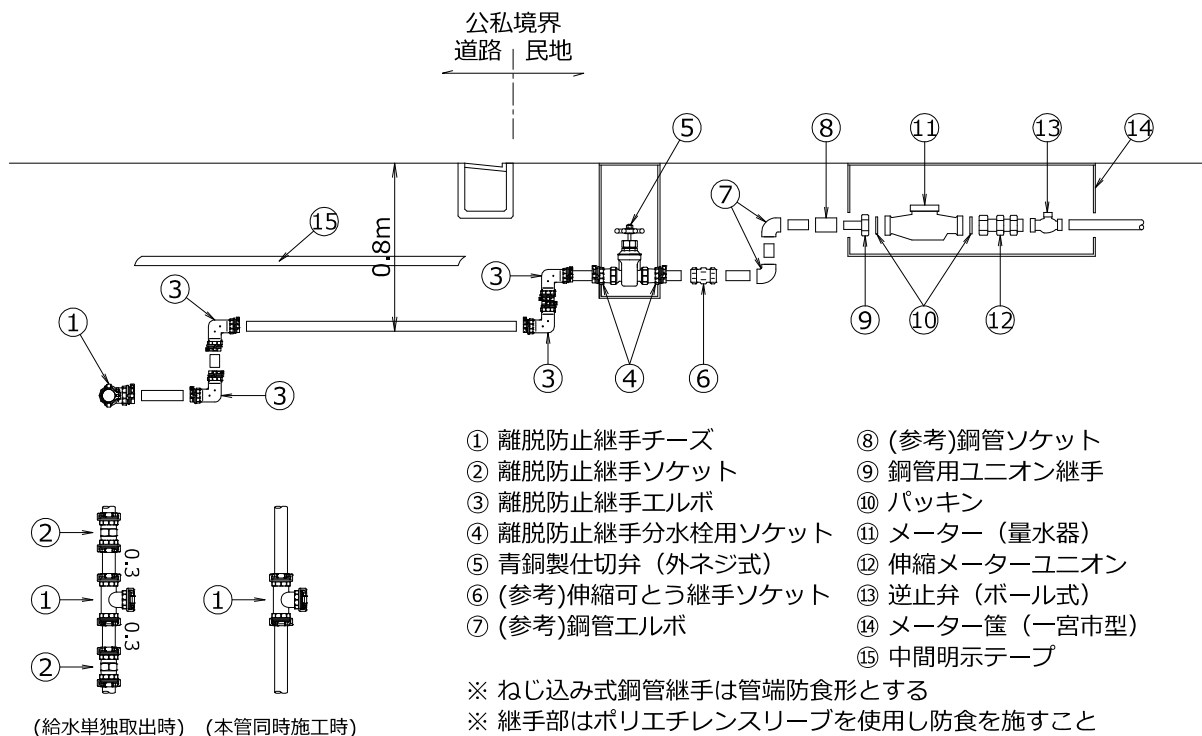


図 3-4 φ30mm～φ50mm チーズ取出し標準図

## 青銅製仕切弁付近詳細図

φ20mm・φ25mm の場合

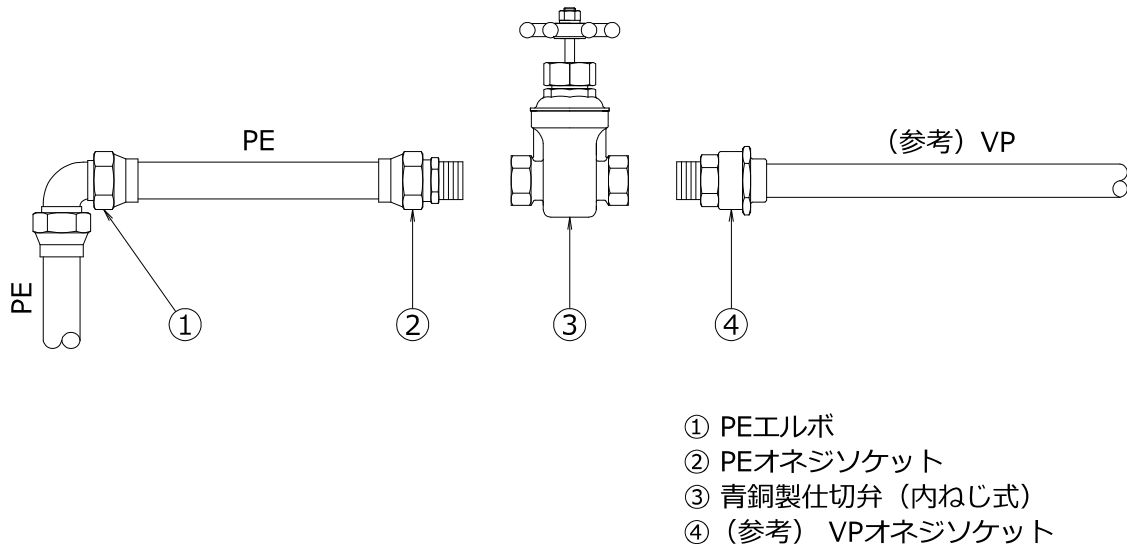
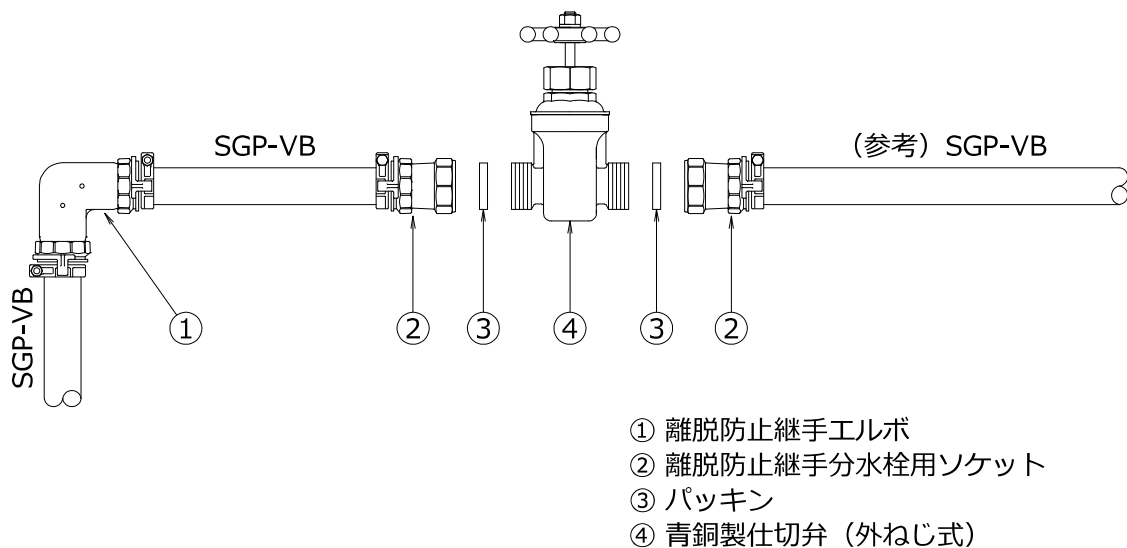


図 3-5 φ20mm・φ25mm 仕切弁付近詳細図

φ30mm～φ50mm の場合

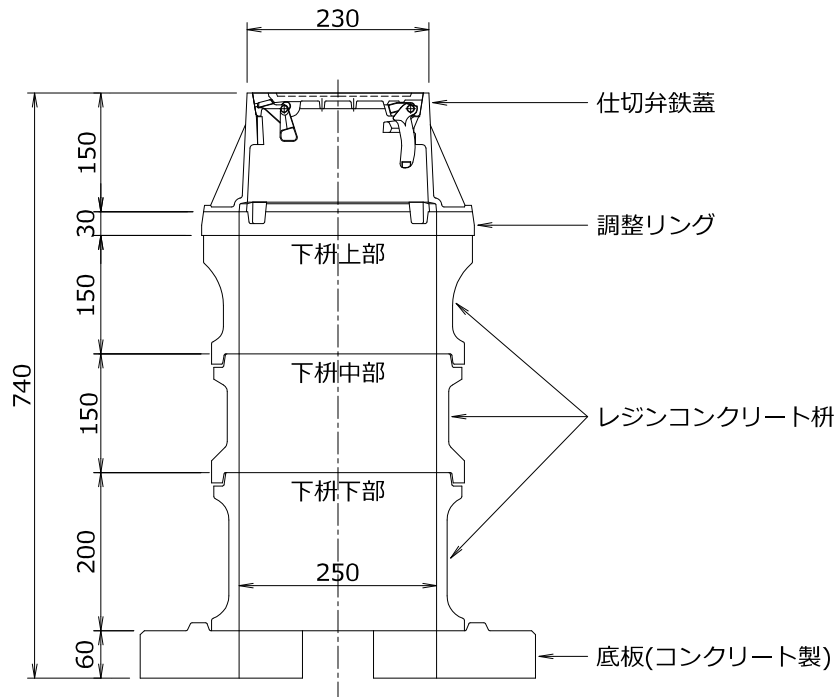


※ 継手部はポリエチレンスリーブを使用し防食を施すこと

図 3-6 φ30mm～φ50mm 仕切弁付近詳細図

### 仕切弁筐設置標準図

公道用 A 型 (φ20mm~φ50mm)



仕切弁鉄蓋

底板 (コンクリート製)

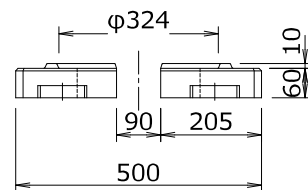
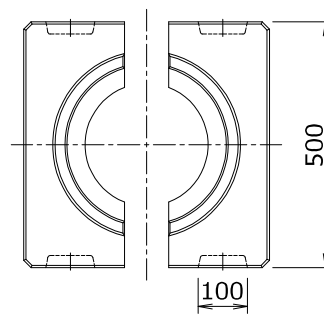
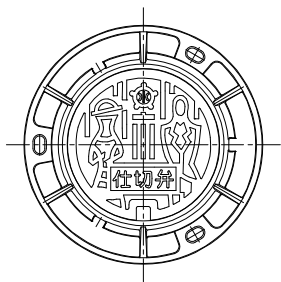
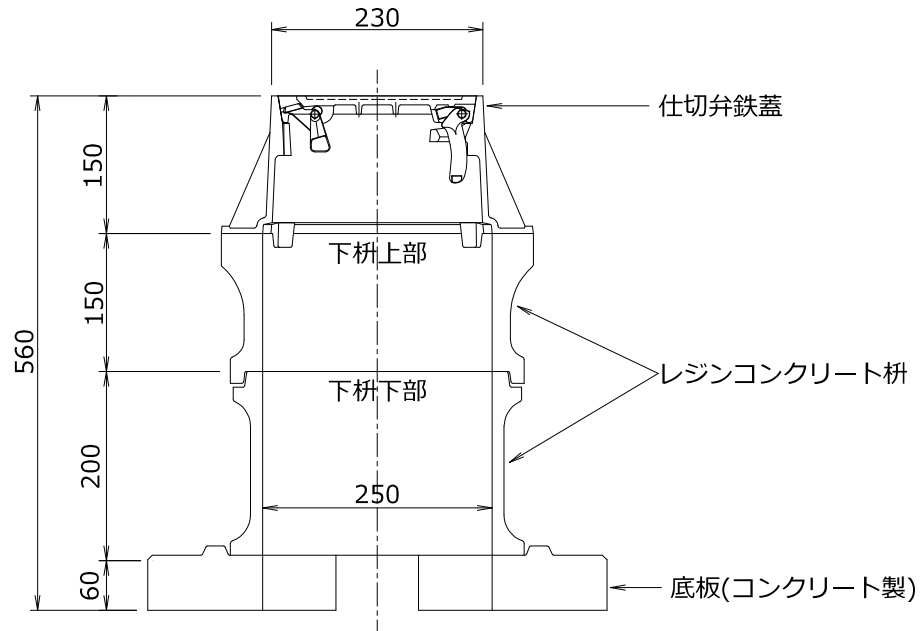
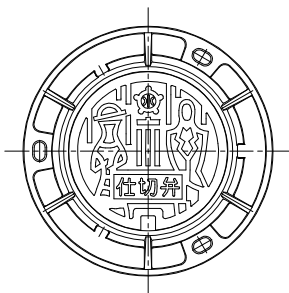


図 3-7 公道用 A 型 (φ20mm~φ50mm) 設置標準図

### 宅地内用 A 型 (φ20mm~φ50mm)



仕切弁鉄蓋



底板 (コンクリート製)

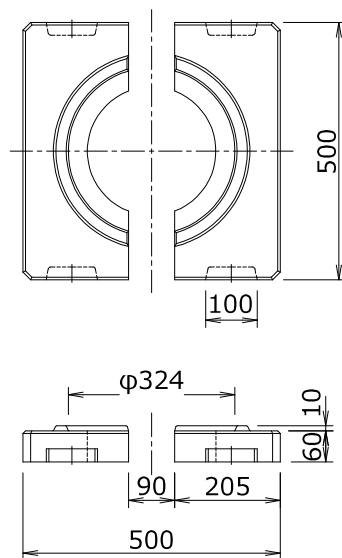


図 3-8 宅地内用 A 型 (φ20mm~φ50mm) 設置標準図

### 第3章 給水装置工事の使用材料

#### > 仕切弁筐設置標準図

宅地内用 B 型 (φ20mm~φ50mm)

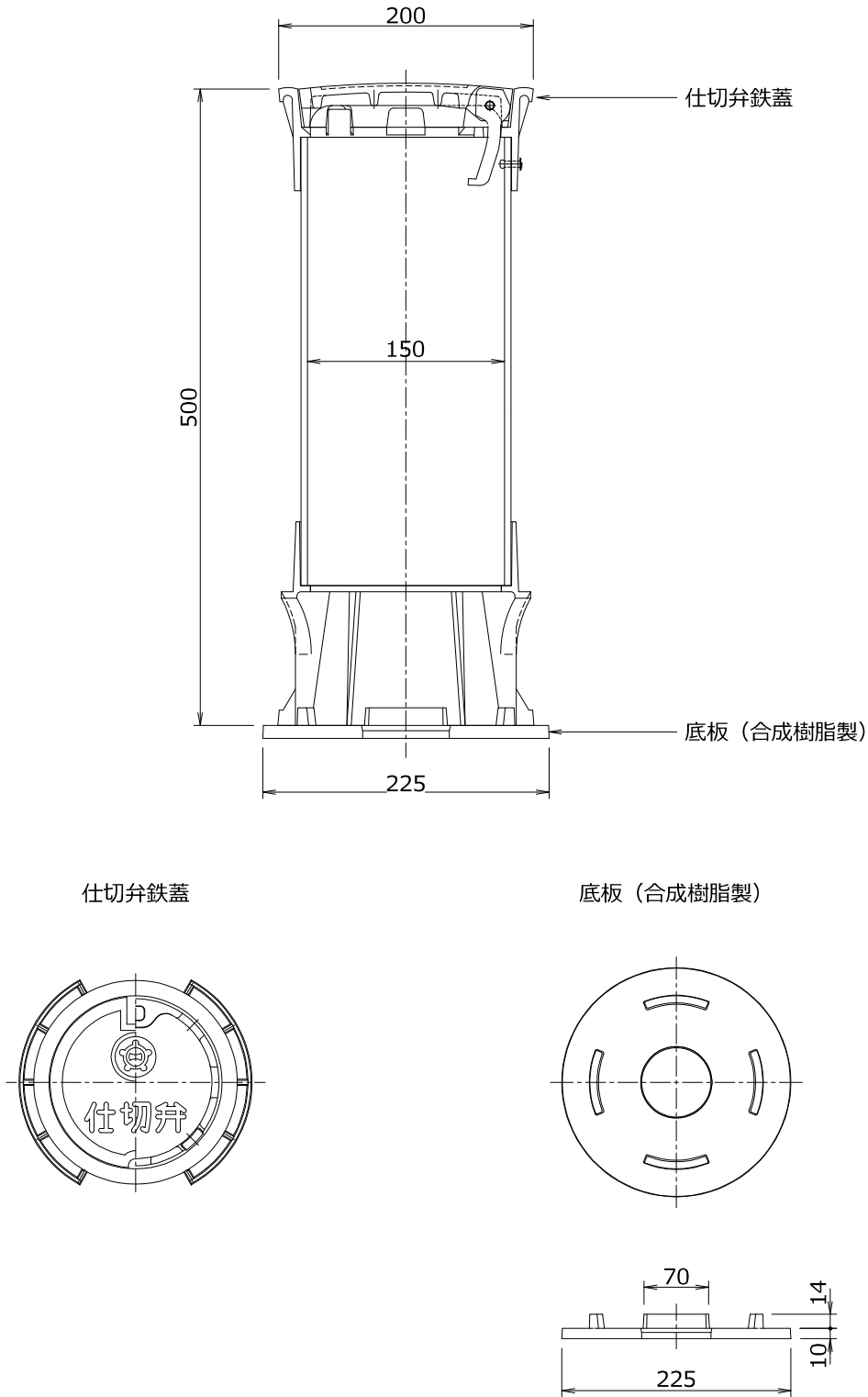


図 3-9 宅地内用 B 型 (φ20mm~φ50mm) 設置標準図

### メーター筐及び筐設置図

#### メーター筐寸法図（樹脂製）

φ13mm～φ40mm 用

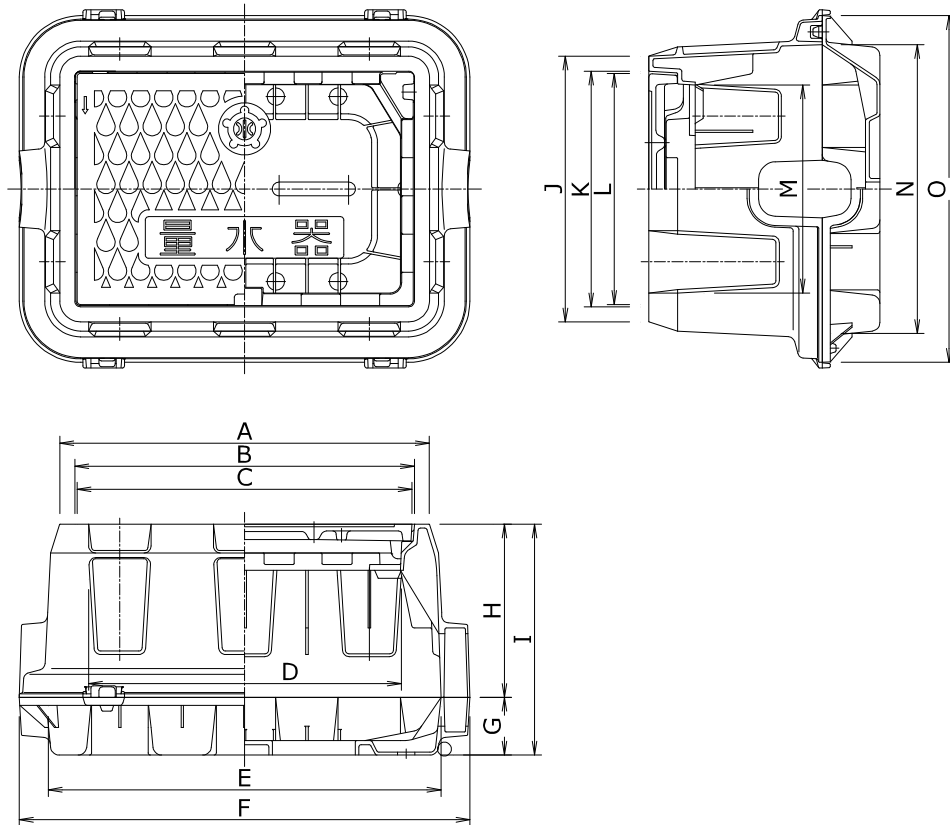


図 3-10 樹脂製メーター筐（φ13mm～φ40mm 用）

表 3-3 各部寸法（参考）

単位：mm

部番 口径	A	B	C	D	E	F	G	H	I	J	K	L	M	N	O
13	320	294	290	270	340	390	50	150	200	230	204	200	180	250	300
20	400	374	370	350	420	470	50	180	230	250	224	220	200	270	320
25	476	444	440	420	504	554	50	180	230	266	234	230	210	294	344
30	540	495	491	470	560	626	50	210	260	300	255	251	230	320	386
40	568	524	420	500	580	640	60	200	260	342	294	290	270	350	410

蓋は反応板付とする

### メーター筐寸法図（鋳鉄製）

φ13mm～φ25mm 用

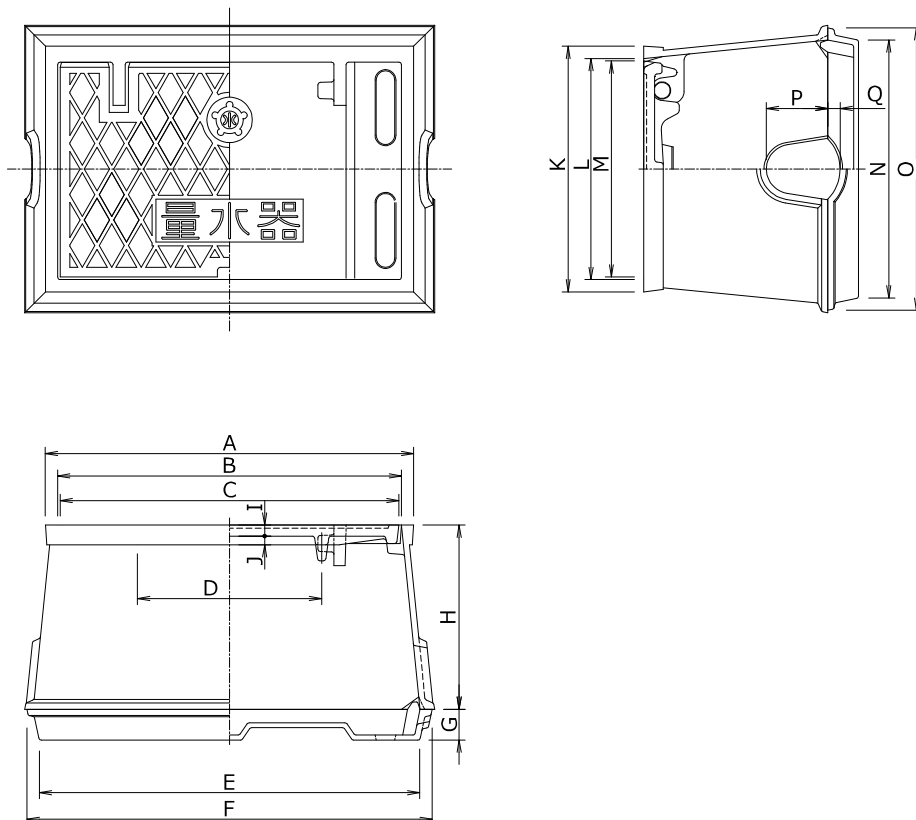


図 3-11 鋳鉄製メーター筐（φ13mm～φ25mm 用）

表 3-4 各部寸法（参考）

単位：mm

部番 口径	A	B	C	D	E	F	G	H	I	J	K	L	M	N	O	P	Q
13	300	280	276	150	310	330	25	150	9	7	200	180	176	210	230	50	10
20	400	380	376	180	410	430	30	160	10	9	220	200	196	230	250	50	10
25	430	410	406	180	430	460	35	180	11	13	250	230	226	250	280	60	15

### 第3章 給水装置工事の使用材料

#### > メーター筐及び筐設置図

φ30mm・φ40mm 用

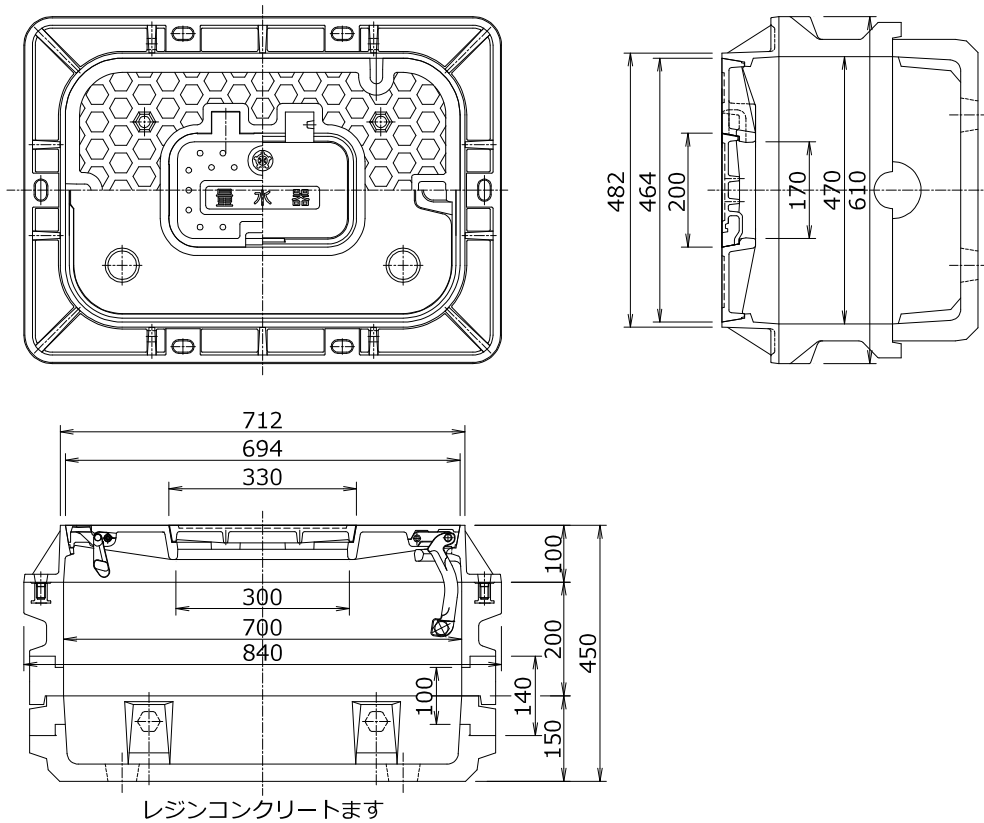


図 3-12 鋳鉄製メーター筐 (φ30mm・φ40mm 用)

φ50mm～φ100mm 用

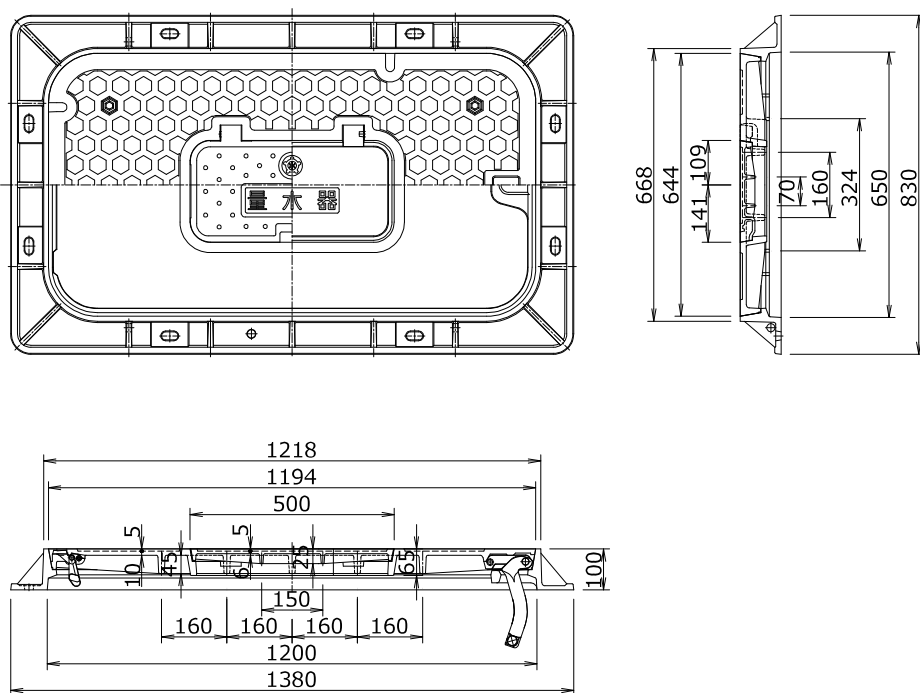


図 3-13 鋳鉄製メーター筐 (φ50～φ100mm 用)

# 第3章 給水装置工事の使用材料

## > メーター筐及び筐設置図

### メーター筐設置図

φ30mm・φ40mm 用

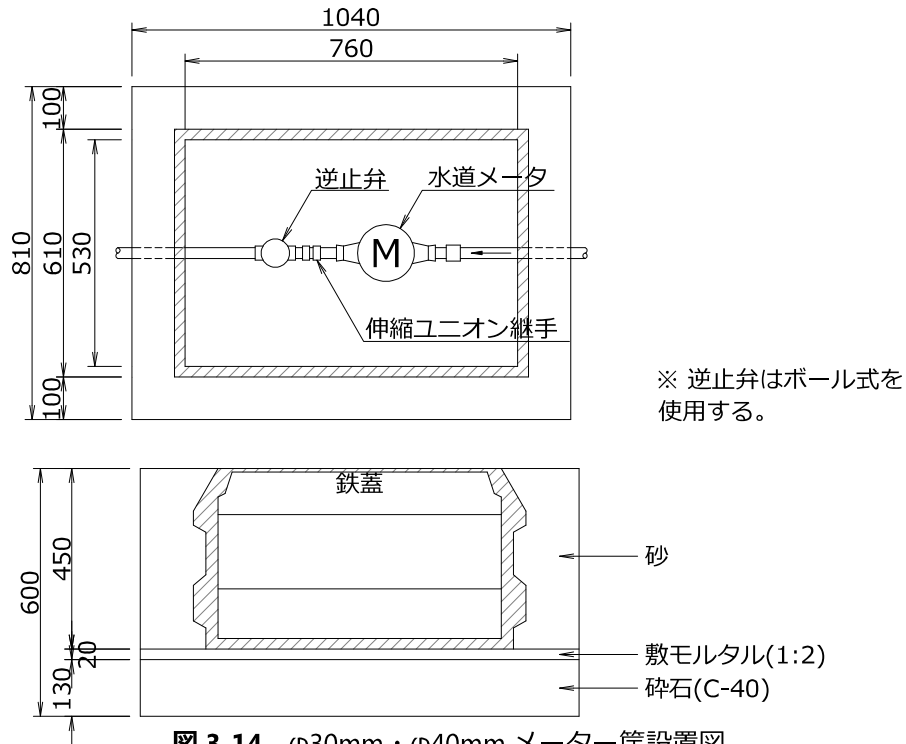


図 3-14 φ30mm・φ40mm メーター筐設置図

φ50mm 用

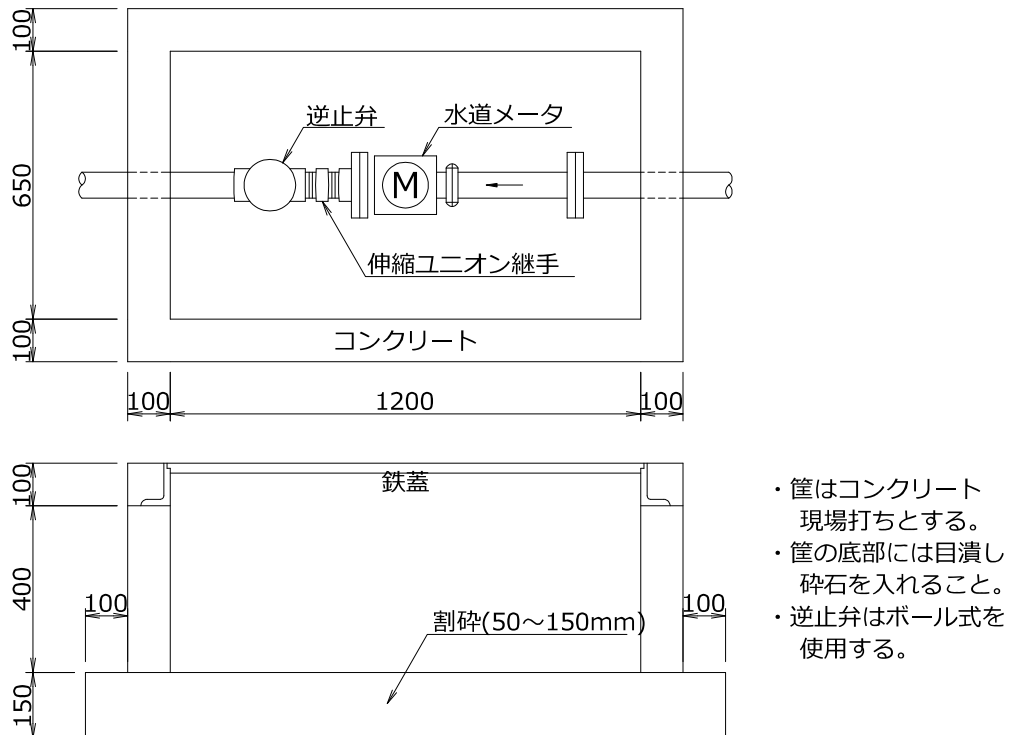


図 3-15 φ50mm メーター筐設置図

### 第3章 給水装置工事の使用材料

#### > メーター筐及び筐設置図

φ75mm・φ100mm 用

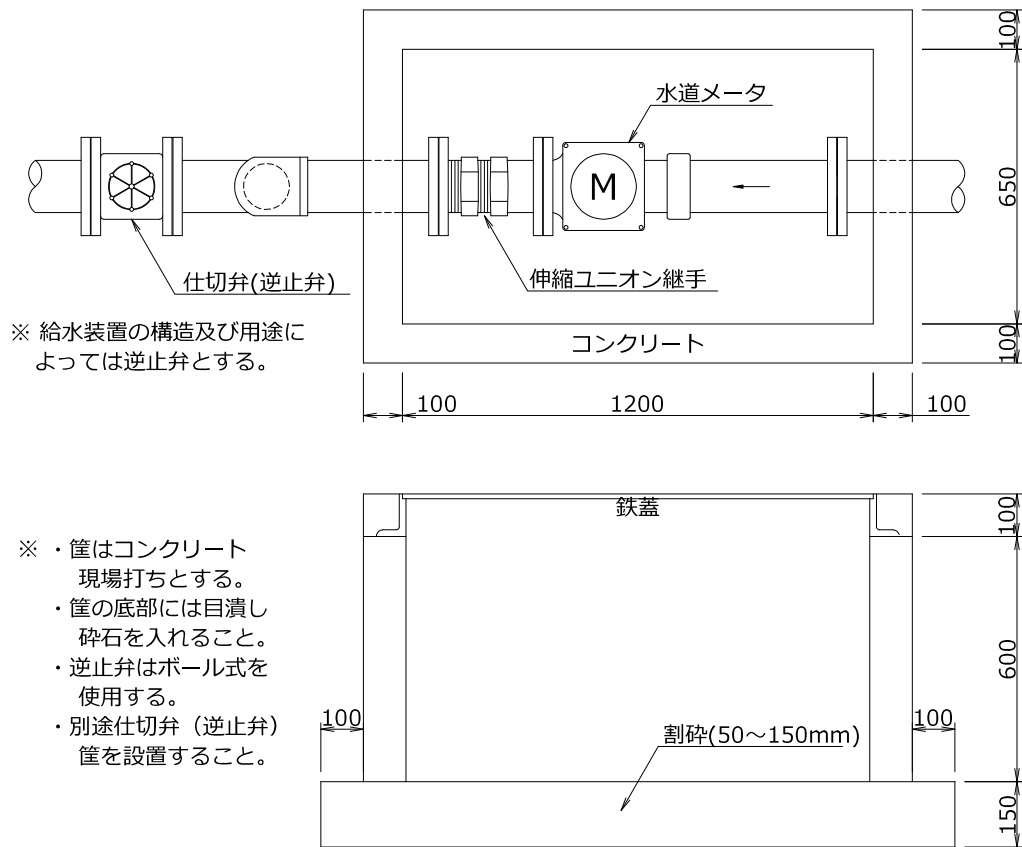


図 3-16 φ75mm・φ100mm 筐設置図

### 第3章 給水装置工事の使用材料

#### > 消防用貯水槽補水装置標準図

#### 消防用貯水槽補水装置標準図

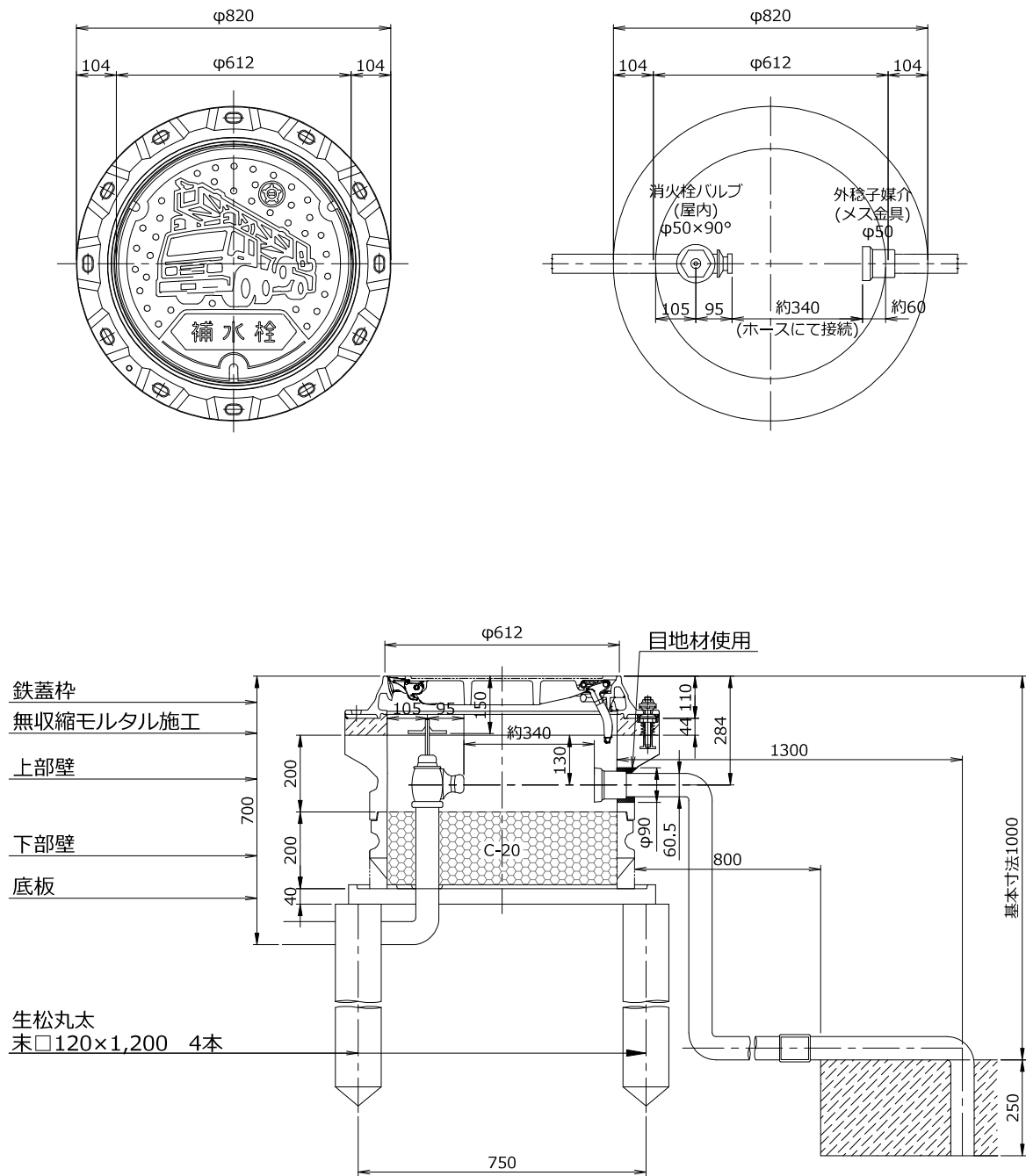


図 3-17 消防用貯水槽補水装置標準図

### 給水用具

給水用具とは、給水管に直結され、管と一体となって給水装置を構成する分水栓、止水栓、給水栓、バルブ類、給水装置に係る器具及びユニット化装置をいう。給水用具は、給水装置の構造及び材質に関する基準に適合していなければならない。

#### 分水栓

分水栓は、配水管から給水管を分岐し、取り出すための給水用具であり、水道用分水栓、サドル付分水栓、また分水栓と同様の機能を有する割T字管などがある。

#### 止水栓

止水栓は、給水の開始、中止及び装置の修理その他の目的で給水を制限又は停止するために使用する給水用具である。止水栓には、甲形止水栓（コマ式）、乙形止水栓（コック式）、ボール式止水栓、仕切弁、玉形弁等がある。

#### 給水栓

給水栓は、給水装置において給水管の先端に取り付けられ、水を出したり、止めたりする栓である。

##### 水栓類

水栓は、使用者に直接水を供給するための給水用具で、用途によって多種多様なものがあるので、使用条件等を考慮して、使用目的に最も適した水栓を選ぶことが必要である。特に大便器、小便器洗浄弁は、一時に多量の水を放出するので機能を十分発揮させるために、取り付け箇所付近の水圧、水量に留意し、さらに直結する給水管の口径も25mm以上としなければならない。

##### ボールタップ

ボールタップは、フロートの上下によって自動的に弁を開閉する構造になっており、水洗便所のロータンクや、受水槽に給水する給水用具で、単式と複式とがある。

##### 副弁付定水位弁

副弁付定水位弁は、主弁に小口径ボールタップ又は電磁弁を副弁として組合せて取り付けるもので副弁の開閉により主弁内に生じる圧力差によって開閉が円滑に行えるものである。また主弁は、徐々に閉止するので水撃作用を緩和することができる。

#### 逆止弁

逆止弁は、逆圧による水の逆流を防止する給水用具で、逆流による水の汚染防止として用い、ばね式、リフト式、スイング式、ダイタフラム式等がある。

### バキュームブレーカ

バキュームブレーカは、給水管内に負圧が生じたとき、逆サイホン作用により使用済の水その他の物質が逆流し、水が汚染されることを防止するため、負圧部分へ自動的に空気を取り入れる機能を持つ給水用具で、圧力式、大気圧式がある。

### ミキシングバルブ

ミキシングバルブは、器内に内蔵している給水側及び給湯側の止水部を1個のハンドル操作で組み合わせ動作を行い、湯及び水を混合し、所要温度の湯を吐水する弁である。構造として、ハンドル式、サーモスタット式がある。

### 減圧弁及び定流量弁

減圧弁は、調整ばね、ダイヤフラム、弁体等の圧力調整機構によって、一次側の圧力が変動しても、二次側を一次側より低い圧力に保持する給水用具である。

定流量弁は、ばね、ダイヤフラム、ニードル式等による流量調整機構によって、一次側の圧力にかかわらず流量が一定になるよう調整する給水用具である。

### 逃し弁

逃し弁は、一次側の圧力が、あらかじめ設定された圧力になると、弁体が自動的に開いて過剰圧力を逃がし、圧力が所定の値に低下すると閉じる機能を持つ給水用具である。

### 給湯器

給湯器とは、小規模な給湯設備の加熱装置として用いられるもので、ガス、電気、太陽熱等を熱源として水を加熱し、給湯する給水用具の総称であり、構造別に瞬間湯沸器（元止め式、先止め式）、貯湯湯沸器、上がり湯用瞬間湯沸付ふろがま、太陽熱利用貯湯湯沸器等がある。

### その他給水用具

給水管に直結するその他の給水用具としては、以下のようなものがある。  
製氷器、自動販売機、自動食器洗機、ウォータクーラー、洗浄装置付便座、浄水器等。

### ユニット化装置

ユニット化装置とは、給水管、水栓類等給水用具を、製造工場内において組み立てた装置で、以下のようなものがある。

流し台、洗面台、ユニットバス、便器等。

## 水道メーターの種類と構造

### 接線流羽根車式

このメーターは、計量室内に設けた羽根車にノズルから接線方向に噴射水流を当て、羽根車を回転させて、通過水量を積算表示する構造である。これには、「単箱型」「複箱型」「直線型」があり、単箱型はφ13 mmのみである。複箱型はφ20 mm～φ50 mmまでであるが、一宮市はφ30 mmまでを採用している。

単箱型とは、メーターケース内に流入した水流を羽根車に直接当てる構造のものをいい、複箱型とは、メーターケースの中に別の計量室（インナーケース）をもち、複数のノズルから羽根車に噴射水流を当てる構造である。

### 軸流羽根車式

このメーターは、一般に管状の器内に装置された流れに平行な軸をもつ螺旋状の羽根車を回転させて、積算計量する構造のもので、ウォルトマン又はタービンと呼ばれ、たて型とよこ型がある。一宮市では、φ40 mm～φ100 mmにたて型を採用している。

#### たて型ウォルトマン

このメーターは、リードをもつ羽根車が計量室内に垂直に取り付けられており、メーター内への流入水は下方から上方に流れ、整流器を通過して羽根車を回転させる構造である。

「小型」「大型」「統一型」があり、一宮市ではφ50 mm～φ100 mmについて「統一型」のたて形ウォルトマンメーターを採用している。

#### よこ型ウォルトマン

このメーターは、リードをもつ羽根車が直管形状のケース内に取り付けられており、流水により羽根車を回転させる構造である。

### ロータリーピストン型

このメーターは計量室内に半径方向に向って隔板があり、水流の出入り口を分けている。この隔板をはさんでロータリーピストンが計量室に偏心して組み込まれ、水流によって計量室内を内接しながら回転し、カップリングを介して指示部に伝達され、積算値を表示する。このメーターは感度に優れ、さらに計量精度が高いことから「テストメーター」として使用されている。口径はφ13 mmのみである。

## 第4章 水道メーター

### > メーターの適正使用流量

#### メーターの適正使用流量

メーターの口径の決定については、時間当りの使用水量及び月間の使用量を基準にして行う。  
( $Q_3/Q_1=100$ )

表 4-1 メーターの適正使用流量

口径 [mm]	形 式	定格最大流量 $Q_3$ [m <sup>3</sup> /h]	適正使用 流量範囲 [m <sup>3</sup> /h]	月間の適正 最大使用量 [m <sup>3</sup> /月]
13	接線流羽根車式	2.5	0.1 ~ 1.0	100
20		4	0.2 ~ 1.6	170
25		6.3	0.23 ~ 2.5	260
30		10	0.4 ~ 4.0	420
40	たて型軸流羽根車式	16	0.4 ~ 6.5	700
50	たて型軸流羽根車式 (統一型たて型ウォルトマン)	40	1.25 ~ 17.0	2,600
75		63	2.5 ~ 27.5	4,100
100		100	4.0 ~ 44.0	6,600

#### メーターの規格

##### 接線流羽根車式メーター

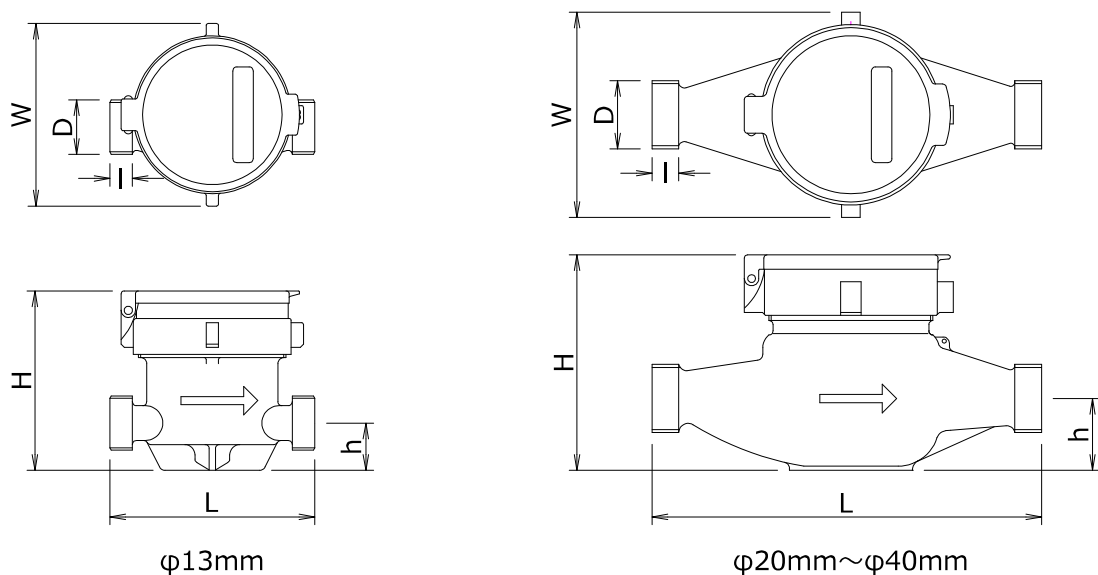


図 4-1 接線流羽根車式メーター外形図

表 4-2 接線流羽根車式メーター外形寸法 (単位：mm)

記号 口径	L	H	W	D	l	h
13	100	91	89	26.4	11	23
20	190	106	100	33.2	14	35
25	225	106	100	41.9	15	35
30	230	116	108	47.8	17	40
40	245	145	125	59.6	20	45

備考1. φ40mmはたて型軸流羽根車式。

備考2. L寸法以外はメーカーにより多少異なる場合がある。

### 統一型たて型ウォルトマンメーター

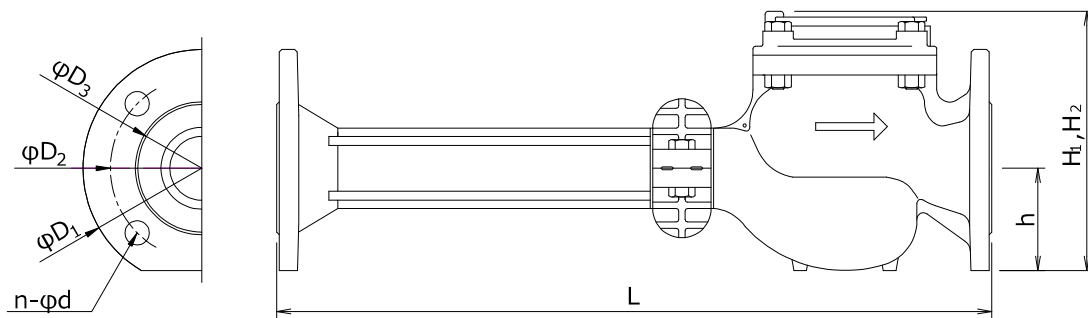


図 4-2 統一型たて型ウォルトマンメーター外形図

表 4-3 統一型たて型ウォルトマンメーター外形寸法 (単位：mm)

記号 口径	L	H <sub>1</sub>	H <sub>2</sub>	h	W	φD <sub>1</sub>	φD <sub>2</sub>	φD <sub>3</sub>	n-φd 本-mm
50	560	208	232	80	144	186	143	100	4-19
75	630	260	284	100	185	211	168	125	4-19
100	750	300	324	120	207	238	195	152	4-19

備考1. H<sub>1</sub>円読式、H<sub>2</sub>は遠隔指示式の高さを示す。

備考2. L寸法以外はメーカーにより多少異なる場合がある。

### 基本条件

給水装置工事は、関係法令を遵守して各工種に適した方法に従って行うとともに、現場管理を適切に行い、設備の不備、不完全な施工等によって事故や障害を起こすことのないようにする。道路掘削を伴う工事については、工事箇所の施工手続きを当該道路管理者及び所轄警察署長等に行い、その道路使用許可等の条件を遵守して適性に施工、かつ、事故防止に努めなければならない。

### 道路掘削工事

#### 掘削

- 掘削に先立ち事前の調査を行い、道路状況、地下埋設物、周辺の環境等現場状況を把握するとともに、必要に応じて、地元町内会、付近住民と工法、工程について協議をする。
- 掘削断面は、本市規定の土木定規を基準とし、地下埋設物、地下構造物等により基準によりがたい場合は、本市係員と協議して決定する。
- 掘削深さが 1.5m を超える場合は、土留工を施す。
- 掘削深さが 1.5m 以内であっても自立性に乏しい地山の場合は、施工の安全性を確保するため土留工を施すものとする。
- 舗装道路の掘削は、隣接する既設舗装部分への影響がないようカッター等を使用し、周りは方形に、切り口は垂直になるように丁寧に切断した後、埋設物に注意し所定の深さ等に掘削する。
- 道路を掘削する場合は、1日の作業範囲とし、掘り置きはしない。
- 埋設物の近くを掘削する場合は、必要により埋設物の管理者の立会いを求める。

#### 埋戻し

- 道路内における埋戻しは、道路管理者の承諾を受け、指定された土砂を用いて、原則として厚さ 20cm を越えない層ごとに十分締固め、将来陥没、沈下等を起こさないようにしなければならない。また、他の埋設物周りの埋戻しに当たっては、埋設物の保護の観点から良質な土砂を用い入念に施工する必要がある。  
管周りの砂については、表に示す粒度範囲の新材を使用し、再生材の使用は行わない。

表 5-1 粒度範囲

ふるいの呼び寸法 (mm)	ふるい通過重量百分率 (%)
4.75	100
2.00	50~100
0.075	0~10

- 道路以外の埋戻しは、当該土地の管理者の承諾を得て良質な土砂を用い、原則として厚さ30cmを越えない層ごとに十分締固めを行わなければならない。
- 締固めは、ランマー、タンバ等に転圧機によることを原則とする。

#### 舗装復旧

##### 本復旧工事

- 本復旧は、在来舗装と同等以上の強度及び機能を確認するものとし、舗装構成は、道路管理者が定める仕様書によるほか、関係法令等に基づき施工しなければならない。
- 工事完了後、速やかに既設の区画線及び道路標示を施工し、標識類についても原形復旧すること。
- 仮復旧後、十分な自然転圧期間を設けること。

##### 仮復旧工事

- 仮復旧は埋戻し後、直ちに施工しなければならない。
- 仮復旧の表層材は、常温又は加熱アスファルト合材によらなければならない。舗装構成は、道路管理者の指示によるものとする。
- 仮復旧跡の路面には、白線等道路標示のほか、必要により道路管理者の指示による標示をペイント等により表示すること。

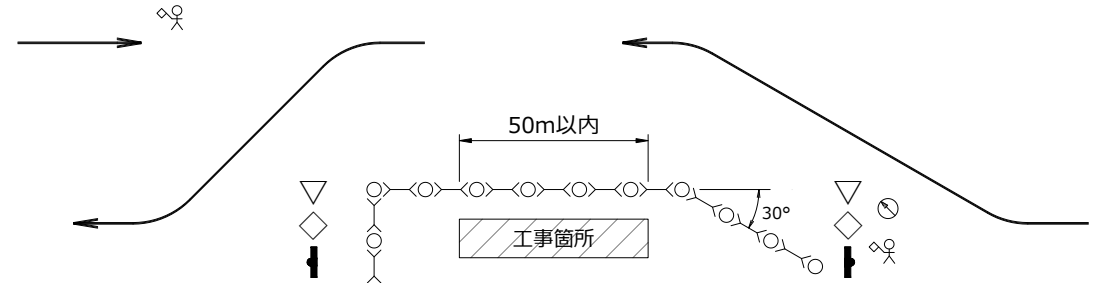
#### 現場管理

工事の施行に当たっては、道路交通法、労働安全衛生法等の関係法令及び工事に関する諸規定を遵守し、常に交通及び工事の安全に十分留意して現場管理を行うとともに、工事に伴う騒音・振動等をできる限り防止し、生活環境の保全に努めること。

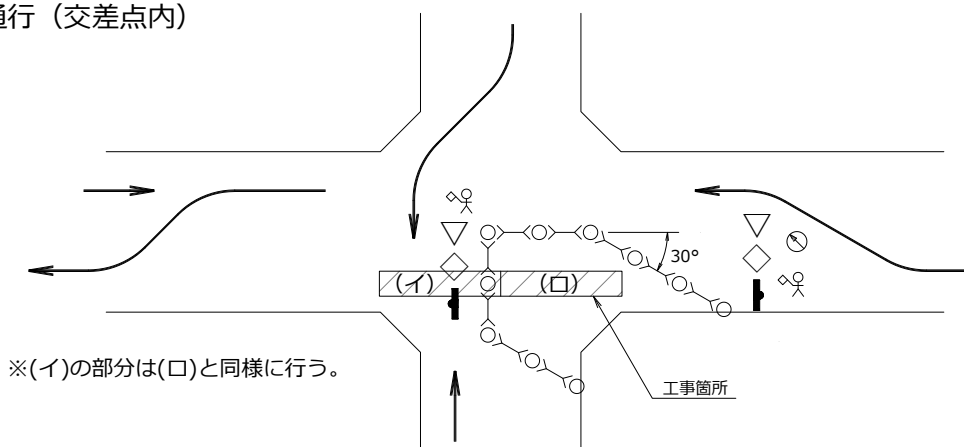
- 道路工事に当たっては、交通の安全等について道路管理者及び所轄警察署長の指示に従うこと。
- 工事の施工によって生じた建設発生土、建設廃棄物等の不要物は、「廃棄物の処理及び清掃に関する法律」その他の規定に基づき、工事施行者が責任をもって適正かつ速やかに処理すること。
- 工事中、万一不測の事故等が発生した場合は、直ちに所轄警察署長、道路管理者に通報するとともに、本市係員に連絡しなければならない。工事に際しては、予めこれらの連絡先を確認し、周知徹底をさせておくこと。
- 他の埋設物を損傷した場合は、直ちにその埋設物の管理者に通報し、その指示に従わなければならない。
- 掘削に当たっては、工事場所の交通の安全等を確保するために保安設備を設置し、必要に応じて交通誘導員等を配置すること。また、その工事の作業員の安全についても十分留意すること。
- 工事施行者は、本復旧工事施工まで常に仮復旧箇所を巡回し、路盤沈下、その他不良箇所が生じた場合、又は道路管理者等から指示を受けたときは、直ちに修復をしなければならない。

### 交通安全設置標準図

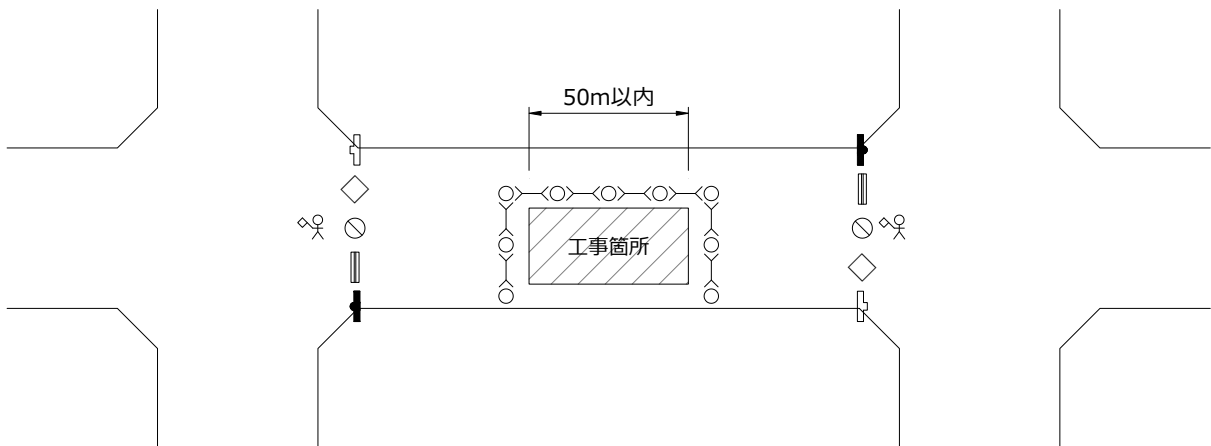
#### 片側交互通行 相互通行



#### 交互通行（交差点内）



#### 車両通行止（自転車通行可）



凡 例				
道路工事中	213	◇	工事案内板(補助板含む)	■
車両通行止	302	⊙	まわり道案内板	□
まわり道	120-A	≡	移動防護柵・警戒灯	○-○
徐行	329	▽	交通誘導員	⊙
指定方向外進行禁止	311-F	⊙		

※工事箇所より50m手前には、補助標識(501)を設置する。  
設置数、距離については、交通量その他現地の状況によって定めること。

図 5-1 標識設置標準図





名称	工事案内板	名称	まわり道案内板
記号		記号	
様式及び標準寸法 (cm)		様式及び標準寸法 (cm)	
注	<p>色彩は、「ご迷惑をおかけします」、「水道工事」等の工事種別については青地に白抜き文字とし、「水道管を埋設しています」等の工事内容、工事期間については、青色文字、その他の文字及び線は黒色、地を白色とする。</p> <p>線の余白は2cm、縁線の太さは1cm、区画線の太さは0.5cmとする。</p>	注	<p>色彩は、矢印を赤色、その他の文字及び記号を青色、地を白色とする。</p> <p>縁の余白は2cm、縁線の太さは1cmとする。</p>
名称	工事説明看板	名称	工事情報看板
様式及び標準寸法 (cm)		様式及び標準寸法 (cm)	
注	<p>工事情報を提供するために、工事開始から工事終了までの間、歩行者や沿道住民の方々が見やすいように設置する。</p> <p>色彩は、「ご迷惑をおかけします」については青地に白抜き文字、「水道管を埋設しています」等の工事内容については青色文字、その他の文字及び線は黒色、地を白色とする。</p>	注	<p>予定している工事情報を提供するために、工事を開始する約1週間前から工事を開始するまでの間、歩行者や沿道住民の方々が見やすいように設置する。</p> <p>色彩は、「水道管を埋設する工事を予定しています」等の工事内容については青色文字、その他の文字及び線は黒色、地を白色とする。</p>

図 5-2 道路工事現場における標示施設等の設置基準

### 案内標識

(120-A)



まわり道

(302)



車両通行止

(326-A)



一方通行

### 警戒標識

(209の3)



路面凹凸あり

(305)



大型貨物自動車等通行止

(329)



徐行

(211)



車線数減少

(311-F)



指定方向外進行禁止

### 補助標識

(501)



距離

(213)



道路工事中

(320)



重量制限

(505-A)



始まり

### 規制標識

(301)



通行止め

(321)



高さ制限

(506)



区間内

(322)



最大幅

(507-A)



終り

図 5-3 道路標識、区画線及び道路標示に関する命令

### 土工定規

#### 給水管等取付工

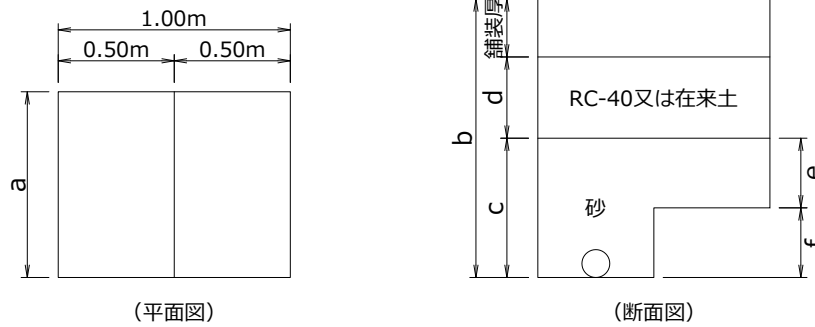
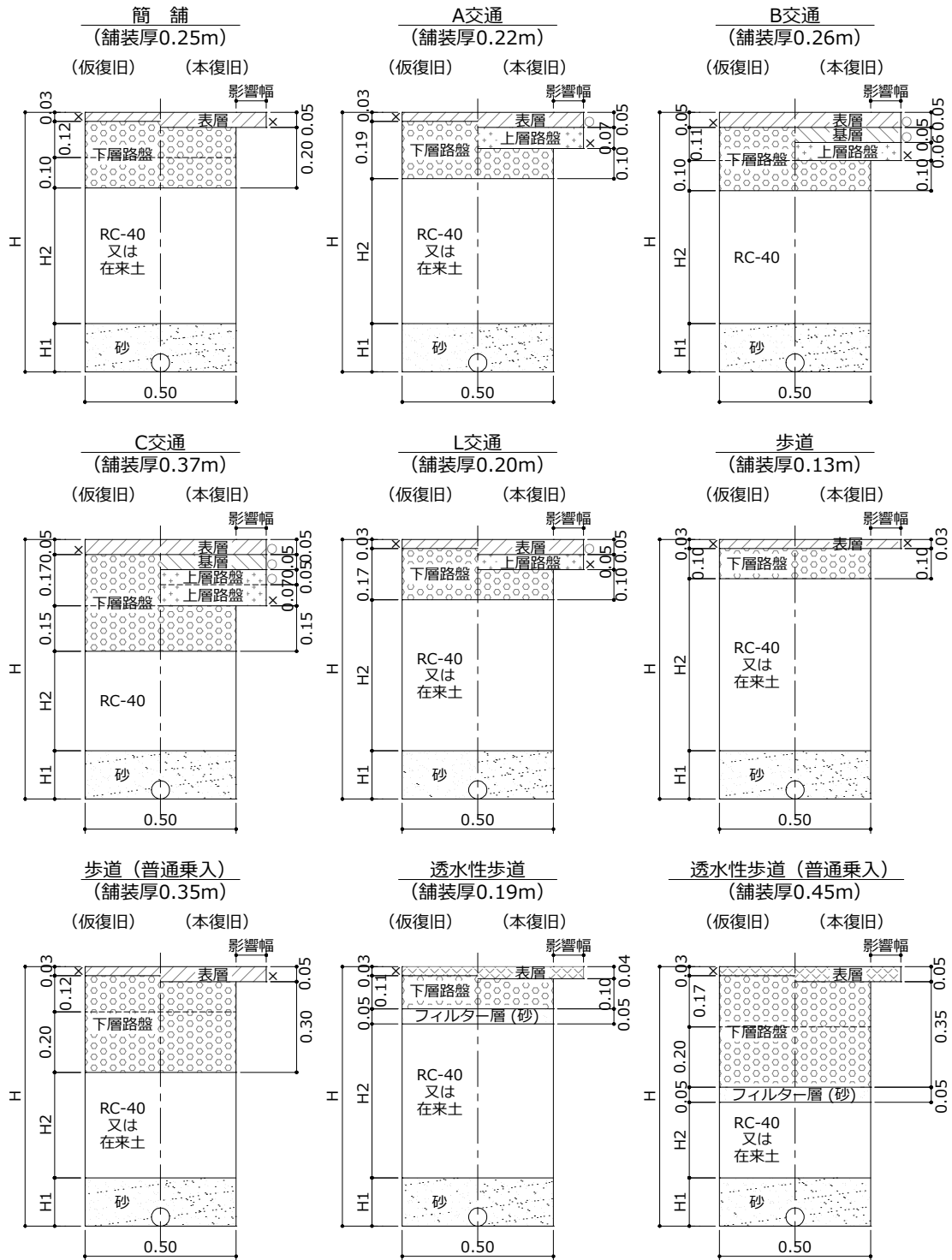


図 5-4 取付工土工事図

表 5-2 取付工土工事寸法表

	舗装種別	下層	表層	a	b	c	d	e	f	フィルター層		
		路盤	基層								上層	
		[cm]	[cm]	[m]	[m]	[m]	[m]	[m]	[m]	[cm]		
市道	サドル分水栓取付け (φ150mm以下) 及び本管切取り (φ25mm×φ20mm)	簡舗	20	As	5	0.80	1.20	0.60	0.35	0.30	0.30	-
		A交通	10	As	12							-
		L交通	10	As	10							-
		歩道	10	As	3							0.47
		歩道(乗入)	30	As	5							0.25
		透水性歩道	10	As	4							0.41
		透水性歩道(乗入)	35	As	5							0.15
	本管切取り (φ25mm×φ20mmは除く)	簡舗	20	As	5	1.20	1.20	0.60	0.35	0.30	0.30	-
		A交通	10	As	12							-
		L交通	10	As	10							-
		歩道	10	As	3							0.47
		歩道(乗入)	30	As	5							0.25
		透水性歩道	10	As	4							0.41
		透水性歩道(乗入)	35	As	5							0.15
	サドル分水栓取付け (φ200mm~φ350mm)	簡舗	20	As	5	0.80	1.40	0.80	0.35	0.30	0.50	-
		A交通	10	As	12							-
		L交通	10	As	10							-
		歩道	10	As	3							0.47
		歩道(乗入)	30	As	5							0.25
		透水性歩道	10	As	4							0.41
		透水性歩道(乗入)	35	As	5							0.15
国・県道	サドル分水栓取付け 及び本管切取り (φ25mm×φ20mm)	A交通	10	As	12	0.80	1.40	0.60	0.58	0.30	0.30	-
		B交通	10	As	16							-
		C交通	15	As	22							0.43
		歩道	10	As	3							0.67
		歩道(乗入)	30	As	5							0.45
	本管切取り (φ25mm×φ20mmは除く)	A交通	10	As	12	1.20	1.40	0.60	0.58	0.30	0.30	-
		B交通	10	As	16							-
		C交通	15	As	22							0.43
		歩道	10	As	3							0.67
		歩道(乗入)	30	As	5							0.45

### 給水管布設工



#### 凡 例

	表層		上層路盤		タックコート
	基層		下層路盤		プライムコート
	表層				

(単位 : m)

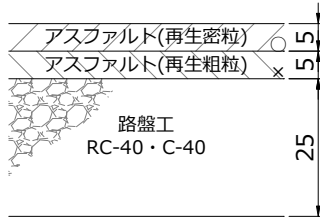
※舗装構成は、道路管理者が定める仕様を優先する。

図 5-5 布設工土工事図及び舗装構成図

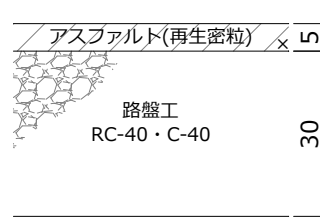
### アスファルトコンクリート舗装

(単位: cm)

【大型車用(大型車・給油所・駐車場)】



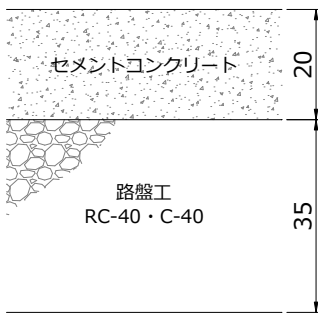
【普通車用】



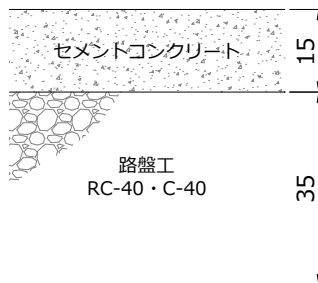
### セメントコンクリート舗装

(単位: cm)

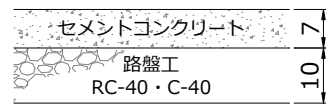
【大型車用(大型車・給油所・駐車場)】



【普通車用】



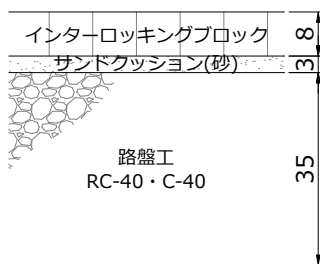
【歩道】



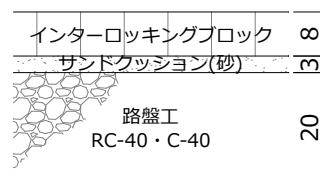
### インターロッキング舗装

(単位: cm)

【大型車用(大型車・給油所・駐車場)】

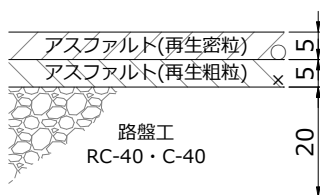


【普通車用】



### 県道本線と交差する支道との取付道路舗装

(単位: cm)



### 凡 例

○	タックコート
×	プライムコート

図 5-6 市道 (歩道乗入) 舗装構成図

表 5-3 布設工土工事寸法表

	舗装種別	下層 路盤 [cm]	表層		掘削幅 A [m]	掘削深 H [m]	H1 [m]	H2 [m]	フィルタ 層 [cm]
			基層	上層					
市道	簡舗	20	As	5	0.50	0.80	0.20	0.35	-
	A交通	10	As	12				0.38	-
	L交通	10	As	10				0.40	-
	歩道	10	As	3				0.47	-
	歩道(乗入)	30	As	5				0.25	-
	透水性歩道	10	As	4				0.41	5
	透水性歩道(乗入)	35	As	5				0.15	5
国・県道	A交通	10	As	12	0.50	0.80	0.20	0.38	-
	B交通	10	As	16				0.34	-
	C交通	15	As	22				0.23	-
	歩道	10	As	3				0.47	-
	歩道(乗入)	30	As	5				0.25	-

### 路面復旧工

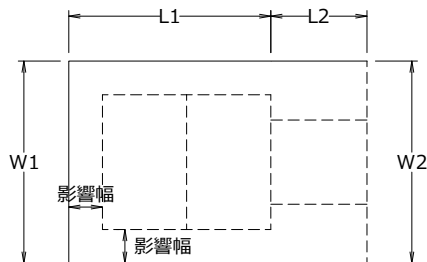


図 5-7 路面復旧標準図

表 5-4 路面復旧工寸法表

市道 (都市計画道路車道部を除く)		影響幅 [m]	W1 [m]	L1 [m]	L2 [m]	W2 [m]	備考
サドル分水栓取付け 及び本管切り (φ25mm×φ20mm)	車道	0.2	1.2	1.2	0.1 単位	1.2	
		0.3	1.4	1.3		1.4	
	歩道	0.1	1.0	1.1		1.0	
本管切り (φ25mm×φ20mmは除く)	車道	0.2	1.6	1.2	0.1 単位	1.6	
		0.3	1.8	1.3		1.8	
	歩道	0.1	1.4	1.1		1.4	
小口径配水管 布設工事等と 同時施工	車道	0.2	-	-	0.1 単位	1.2	
		0.3				1.4	
	歩道	0.1				1.0	
国・県道		道路管理者の指示による					

※1 車道 (簡舗・L交通・A交通・B交通) の最小影響幅 …0.2m

車道 (C交通・都市計画道路) の最小影響幅 …0.3m

※2 影響幅は、絶縁線の状況等により異なるため、事前に確認すること

※3 2車線以上ある市道については、70°復旧をすること

### 給水管の分岐

配水管または給水管より新たに給水管を取り出すことを分岐という。分岐の方式にはサドル付分水栓による分岐、割T字管による分岐、本管切取りによる分岐（チーズによる分岐、T字管による分岐）がある。

表 5-5 分岐方法と材料

分岐本管 (mm)		給水管 (mm)						
		20	25	30	40	50	75	100
VP ・ SP	25	チーズ						
	30	チーズ	チーズ					
	40	分水栓	分水栓	チーズ				
	50	分水栓	分水栓	チーズ	チーズ			
	65	分水栓	分水栓	チーズ	チーズ	チーズ		
	75	分水栓	分水栓	分水栓	分水栓	割T字		
	100	分水栓	分水栓	分水栓	分水栓	分水栓	割T字	
	150	分水栓	分水栓	分水栓	分水栓	分水栓	割T字	割T字
HPPE	50	分水栓	分水栓	分水栓	チーズ			
	100	分水栓	分水栓	分水栓	分水栓	分水栓	割T字	
DIP	75	分水栓	分水栓	分水栓	分水栓	割T字		
	100	分水栓	分水栓	分水栓	分水栓	分水栓	割T字	
	150~400	分水栓	分水栓	分水栓	分水栓	分水栓	割T字	割T字

※ 余白部分は分岐しない

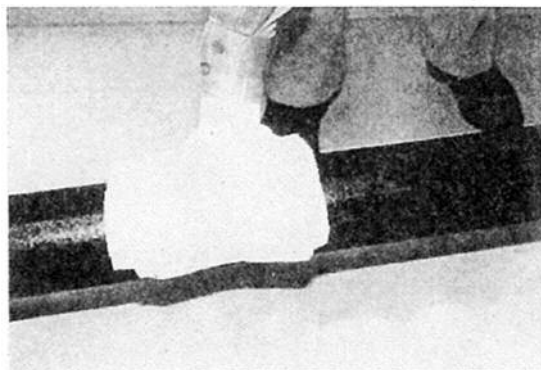
### 一般事項

- 配水管に取り付けるサドル付分水栓の間隔は、30cm 以上とする。
- 配水管の継手端面から 30cm 以上離して穿孔する。
- 異形管及び継手から給水管の分岐を行わない。
- 分岐位置は、原則として止水栓までの距離が最短距離になる位置とする。
- 取り出す給水管の口径は配水管等の口径より小さい口径とし、最小口径は 20mm とする。
- 穿孔は、原則として配水管に対してサドル付分水栓の場合は垂直に、割 T 字管の場合は水平に行う。但し、配水管 400 mm から割 T 字管で分岐する場合は垂直穿孔を可とする。
- 交差点内における給水管の分岐は、将来配水管布設（替）工事の際支障を生じるので原則として行わないものとする。
- 分岐に当たっては、配水管等の外面に付着している土砂、必要により外面被覆材等を除去し清掃しなければならない。
- 配水管等への穿孔機の取付けは、配水管等の損傷及び作業の安全を考慮し、確実に取付けなければならない。また、摩耗したドリル及びカッターは、管のライニング材のめくれ、剥離等を生じやすいので使用してはならない。
- 配水本管（市が指定する配水管）から給水管の分岐はできない。
- 分岐工事は、本市係員立会いのもと施工する。

### サドル付分水栓による分岐

#### 準備

- 管表面の清掃
  - サドル付分水栓の取付け位置の管表面に付いている泥や異物をウエス等で、十分清掃する。特にゴムパッキンの当たる管表面は、凸凹のないように仕上げる。
- サドル付分水栓の外観チェック
  - ・ゴムパッキンが正しく入っているか。
  - ・ゴミ等が付着していないか。



#### サドル付分水栓の取付け

- サドル付分水栓の給水管取出口の方向を確認する。
- サドル付分水栓をボルトで配水管に水平に取り付ける。ボルトの締付けトルクは、下表のとおりとする。

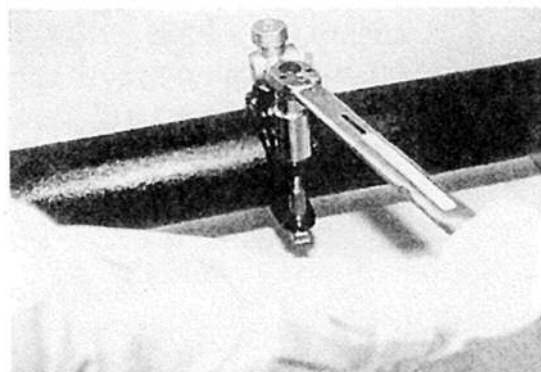


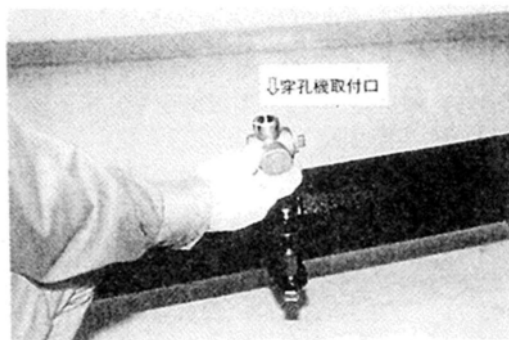
表 5-6 標準締付けトルク

管種	標準締付けトルク(N・m)
DIP	60
V P	40
G P	60
HPPE	40

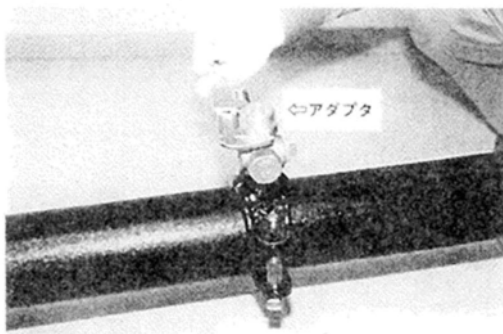
- ボルトの仮締め後、傾きの修正等でサドル部分を動かすと、ゴムパッキンがねじれたり、損傷することがあるため、動かさない。
- 傾きの修正をする場合は、ボルトを十分に緩めてから行う。

#### 穿孔

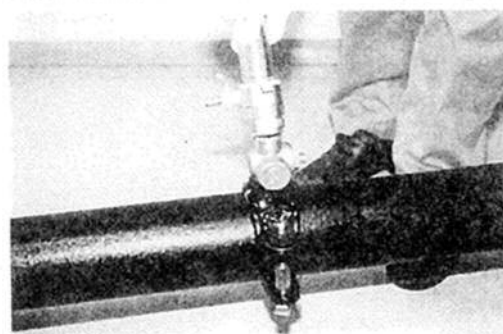
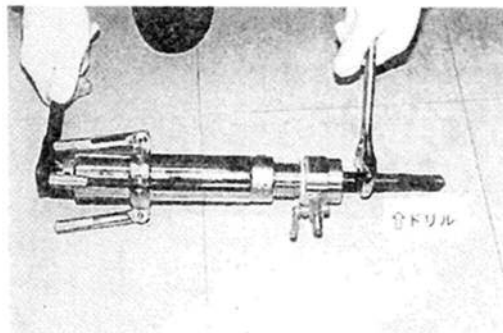
- 分水栓の穿孔機取付口に付いているキャップを外し、栓が完全に開いていることを確認する。キャップを給水管取出口に取り付ける。



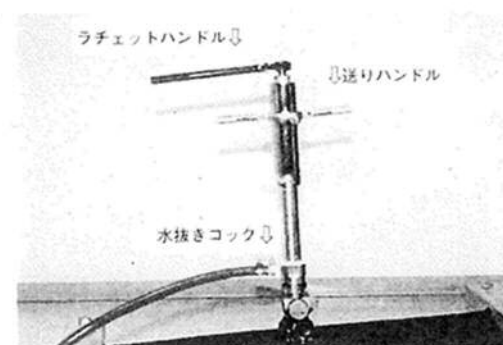
- 分水栓の穿孔機取付口に、工具を使用して、アダプタを確実に取り付ける。



- 穿孔機のスピンドルに工具を使用してドリルを取付け、ドリルの先端が見えなくなるまで引き上げ、アダプタに穿孔機を取り付ける。摩耗したドリル及びカッターを使用して穿孔すると、必要以上の負荷がかかり分水栓を傷め、ドリル及びカッターの破損や穿孔機の故障の原因になるので注意する。  
分岐本管に適したドリルを使用する。

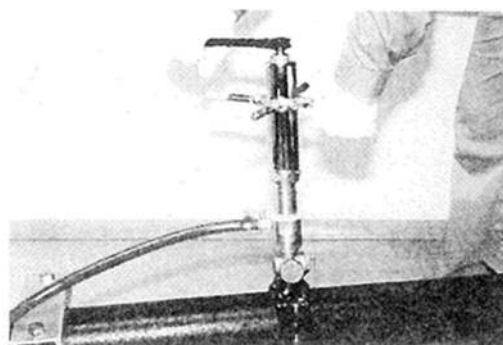


- 穿孔機本体に付いている水抜きコックにホースを取付け、水抜きコックを開にし、ラチェットハンドルをシャフトに取り付け、穿孔作業を開始する。

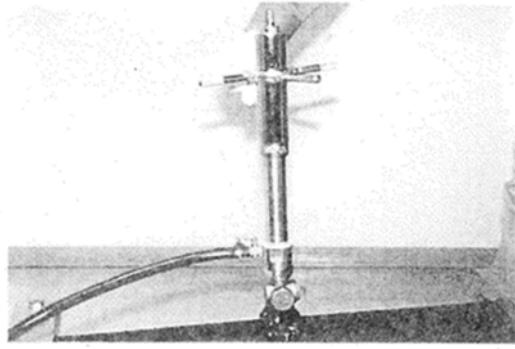


- 送りハンドルを左回転させて、ドリルの先端が管表面に当たるまで下げる。

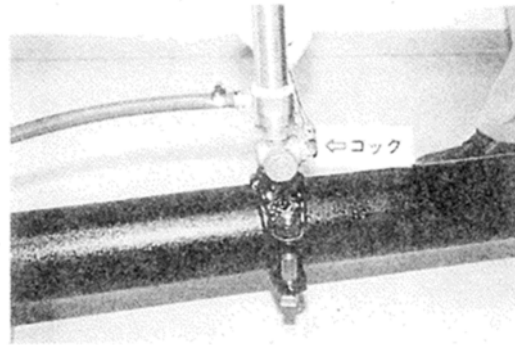
- ドリルの先端が管表面に当たってから約 1~2 回転右回転させて送りハンドルを戻す。次に、ラチェットハンドルで右回転させながら、徐々に送りハンドルを左回転させる。こうすることにより穿孔が始まる。



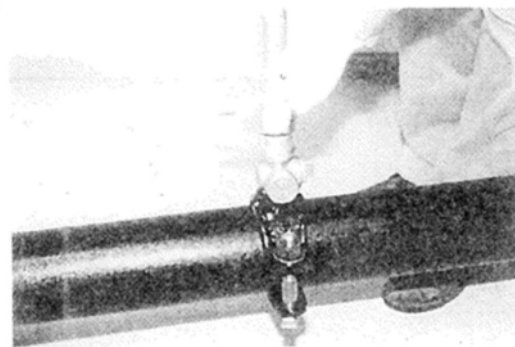
- 完全に穴があいたら、送りハンドルを右回転させて、ドリルを上げる。



- 水抜きコックを開にし、切粉を十分排出した後、コックを閉じる。



- 穿孔機及びアダプタを分水栓から取外す。
- 分岐本管がダクタイル鋳鉄管の場合は、密着形コアを取り付ける。

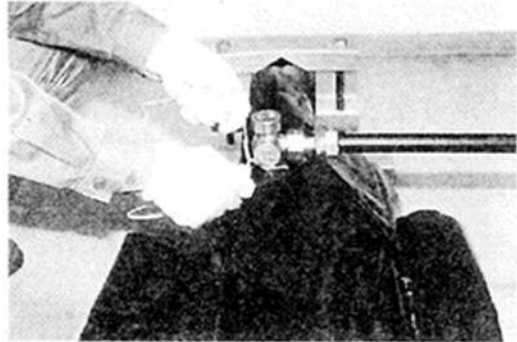


- 給水管取出口に付いているキャップを外して、穿孔機取付口に取り付ける。

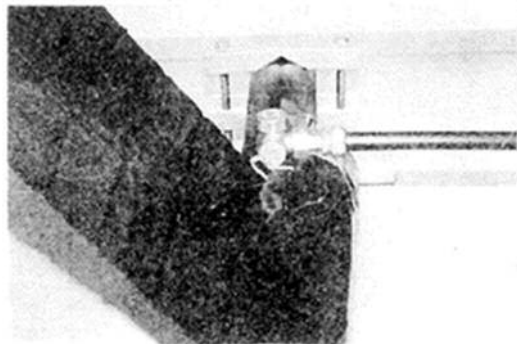


防食フィルムの取付け（配水管が鋳鉄管、鋼管、塩ビ管の場合）

- 防食フィルムについているビニタイ（黄色2本）を分水栓の首部に結びつける。



- 防食フィルムの端を配水管の下からまわして、分水栓全体を覆うようにして包み込む。



- 防食フィルムの端で給水管部分を包み込み、付属のビニタイ（青色1本）をしばりつける。



- 分水栓の横に出た防食フィルムを付属のビニタイ（黄色2本）で左右両方とも、しっかりとしばりつける。



### 溶剤浸透防護スリーブの取付け（配水管が水道配水用ポリエチレン管の場合）

- 配水管が水道配水用ポリエチレン管（HPPE）の場合は、防食フィルムに代えて溶剤浸透防護スリーブ（配水管用）を切り取り、分水栓を被覆する。
- 配水管 50 mm、100 mmともに、溶剤浸透防護スリーブ（配水管用）100 mm用を約 1m 分だけ切断し、折り目に沿って切り開きシート状とし、分水栓全体を包み込む。
- 埋戻しの際に破れないように十分なたるみをもたせて、分水栓左右両側と給水管側のスリーブ端を粘着テープで半重ね 7 周程度巻いて固定する。

### ダクタイル鋳鉄管穿孔時の留意点

ダクタイル鋳鉄管は、内面塗装によりモルタルライニング管とエポキシ樹脂粉体塗装管に大別される。

本市では NS 形、K 形などの JWWA G113「ダクタイル鋳鉄管」ではモルタルライニング管を使用し、JWWA G120「GX 形ダクタイル鋳鉄管」ではエポキシ樹脂粉体塗装管を採用しているため、両種の管が混在している。

モルタルライニング管の穿孔に用いられている穿孔用ドリルは図 5-8 の様な形状となっており、ドリルの磨耗度などに十分な管理が行われていれば、エポキシ樹脂粉体塗装管の穿孔も問題なく行えるが、管理が不十分な場合には、塗膜の貫通不良、塗膜の欠けなどが発生しやすくなる。この場合、塗膜が浮き上がったり、必要以上に欠け落ちることにより、密着形コアの防食、防せい機能が十分に発揮されず、維持管理において支障を来すこととなる。

これらの不具合を防止するため、ダクタイル鋳鉄管の穿孔に当っては、図 5-9 に示すように先端角が小さく、ねじれ角の大きいエポキシ樹脂粉体塗装管専用ドリルと従来のモルタルライニング管用ドリルとを使い分けること。

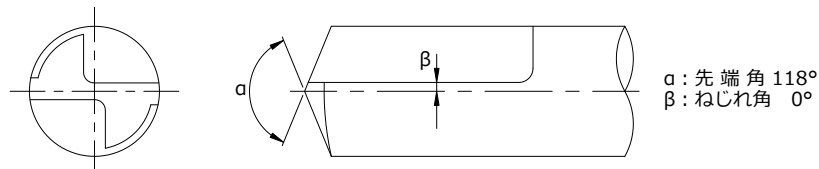


図 5-8 モルタルライニング管用ドリル

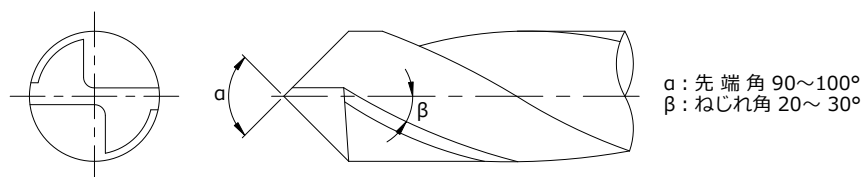


図 5-9 粉体管用ドリル

密着形コアの取付けに当っては、穿孔時の切削片が残っている場合、密着性が損なわれ管の腐食の原因となるため、取付け前に切削片の十分な清掃、排出を行うことが必要である。密着形コアは、本市承認品を使用するものとし、コア挿入機は使用する密着形コアに適合した器具を使用しなければならない。なお、使用する密着形コアにより装着手順等が異なるため、製造者の手順書等により確認し、熟知した上で施工すること。

### 割T字管による分岐

この分岐方法は、分岐口径が 50mm 以上の場合に配水管を断水せずに取り出す不断水工法で铸铁管、硬質塩化ビニル管及び塩化ビニルライニング鋼管等に使用できる。

- 道路を掘削し、管を露出して清掃・洗浄し、損傷・変形が無いか確認後、継手用滑剤を塗付して管肌を滑らかにしゴムパッキンのねじれ、はずれを防ぐようにする。
- 割T字管の取付けは特に慎重に行い、ボルトナットは各部均等に締め、偏締めのないようにする。
- 取付け終了後、付属仕切弁を全開にし、給水管取出口より充水して水圧テストをする。

表 5-7 水圧テスト

管 種	指定水圧	保持時間
VP・GP・CIP・DIP・HPPE	0.75 MPa	5 分間

- 付属仕切弁が完全に開いていることを確認し、穿孔機を取付け穿孔する。その際、割T字管に荷重がかからないように、穿孔機の下に適当な受け台をかませること。
- 孔が完全に空いたら、ドリルをいっぱい上まで引き上げる。付属仕切弁を閉じ止水する。
- 穿孔機を外し、給水管を配管する。配管が完了したら付属仕切弁を開け通水する。

### チーズによる分岐

この分岐方法は、配水管を切断してチーズを取付ける方法で、水道配水用ポリエチレン管、硬質ポリ塩化ビニル管、硬質塩化ビニルライニング鋼管に使用する。

配水管を断水して施工するときは、断水区域を綿密に調査するとともに必要に応じて水需要者と協議し施工計画をたて、水需要者に断水日時等必要事項を事前に通知し、施工は迅速かつ、慎重に行わなければならない。

### T字管による分岐

この分岐方法は、配水管布設工事と同時に施工をする場合に用いる。

## 管の接合（切断）

給水装置工事の施工の良否において、接合は極めて重要であり、接合が適切でないと管内の流水を阻害したり漏水の原因となるので、管種、使用する継手により、最も適した工具及び接合方法を選択しなければならない。

### 鋼管の接合

鋼管の接合は、離脱防止継手接合、ねじ接合が一般的である。

#### 離脱防止継手接合

- この接合は、離脱防止機能を有する継手を用いて管を接合する方法である。一般的には、管を既定寸法分だけ継手に挿入し、ナット等を標準締付トルクで締め付けて接合するものであるが、使用する製品の施工要領書等を十分に理解した上で施工すること。

#### ねじ接合

- この接合は、専用ねじ切り機等で管端にねじを立て、ねじ込む方法である。
- 使用するねじの規格としては、JIS B0203「管用テーパねじ」が定められている。
- ねじ切りに使用する切削油は、JWWA K137「水道用ライニング鋼管用ねじ切り油剤」でなければならない。切削油に雨水等が混ざり白化した切削油は使用してはならない。
- 継手には管端防食継手を使用する。

#### 作業上の注意事項

- 管の切断は、自動金のご盤、ねじ切り機に搭載された自動丸のご機等を使用して発熱、変形に注意し、管軸に対して直角に切断する。管に悪影響を及ぼすパイプカッター、チップソーカッター、ガス切断、高速砥石は使用しない。
- ねじ加工は、外面被覆材とともに管を削ってねじを立てるため、管の肉厚が薄くなり強度が低下するとともに最も腐食し易い部分となるため、ねじ部の長さは必要以上に長くしないようにする。
- 管の切断、ねじ加工等によって、管の切断面に生じたかえり、まくれをヤスリ等で取り除き、切断・加工面はシール剤を使用して防錆対策を施す。塩化ビニルライニング鋼管に管端防食継手を接合する場合は、面取器等を使用して塩化ビニル管肉厚の 1/2～2/3 程度を面取りする。
- 接合に使用するシール剤には液状のものとテープ状のものがあり、液状シール剤の規格としては、JWWA K161「水道用ライニング鋼管用液状シール剤」、シールテープの規格としては、JIS K6885「シール用四ふっ化工チレン樹脂未焼成テープ」が定められている。
- 管内面及びねじ部に付着した切削油、切削粉等は、ウエスなどできれいに拭き取る。
- 外面被覆鋼管及び同継手をねじ込む場合、外面被覆層を傷つけないためにパイプレンチ及びバイスは、被覆鋼管用を使用する。
- 曲がり配管は継手を使用して施工し、直管を曲げての配管は原則的に行わない。
- 接合後、接合部及び接合の際に付いた管外面の傷部に腐食防止のために、ポリエチレンスリーブ、防食テープ巻き等の防食処理を施す。  
ポリエチレンスリーブおよび固定用ゴムバンドは、JWWA K158 を使用する。施工にあたっては、ポリエチレンスリーブを傷つけないように注意し、管の間隙に新たな地下水が浸入しないよう確実に密着及び固定する。

テープの規格：JIS Z1901

テープの仕様：No.51-W（青）0.4mm（厚さ）50mm（幅）×10m（長さ）

テープ巻き方法：半重ね1回巻き（2層）

テープ巻き部の長さ：400mm

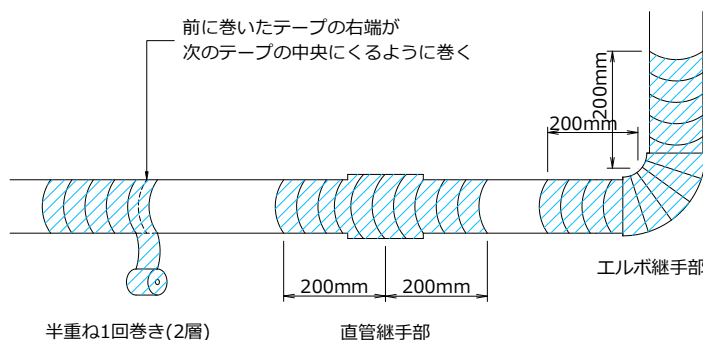


図 5-10 防食テープの巻き方

表 5-8 防食テープ使用量換算表

管径(mm)	テープ必要量(m)	管径(mm)	テープ必要量(m)
13A	1.2	50A	3.5
20A	1.5	65A	4.3
25A	2.0	75A	5.0
30A	2.5	100A	6.5
40A	2.8		

### ポリエチレン管の接合

ポリエチレン管の接合には専用の継手を使用するが、種々のタイプがあるため使用する継手ごとの方法、手順により確実にを行う。

曲がり配管は継手を使用して施工するのが原則であるが、管を曲げて配管する場合は屈曲半径を管の外径の 25 倍以上とする。

表 5-9 ポリエチレン管の屈曲半径(R)

管径 (mm)	屈曲半径(R)
13	55cm 以上
20	70cm 以上
25	85cm 以上
30	105cm 以上
40	120cm 以上
50	150cm 以上

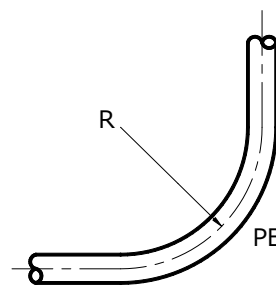


図 5-11 ポリエチレン管の屈曲半径

#### 作業上の注意事項

- 管の切断は管軸に対して直角に行い、切断面に生じた、かえり、まくれを面取器等で取り除く。
- 接合部の付着物はウエス等できれいに清掃する。
- 差し口には、差し込み長さを確認するための表示を行う。

- 管の挿入は、表示線まで確実に行う。
- 接合後継手の腐食防止とともに継手部分に砂等異物が入り込まないように、保護テープ巻き等の処理を施す。

### 硬質ポリ塩化ビニル管・耐衝撃性硬質ポリ塩化ビニル管の接合

ビニル管の接合は、接着剤を用いた TS 継手を使用する接合が一般的である。

#### TS 継手による接合

- 切断面に生じたバリ、かえりを面取器等で取り除く。
- 接着剤は、均一に薄く塗布する。
- 接着剤には一般材質用と HI 材質用とがあり、各々の管ならびに継手の接合強度が適切になるよう配慮されている。このため、その管の材質に適した接着剤を使い分けする必要がある。なお、一般材質と HI 材質の管を接合するときは、HI 材質用接着剤の使用を推奨する。接着剤の規格は、JWWA S101「水道用硬質ポリ塩化ビニル管の接着剤」に定められている。
- 接着剤を塗布後、直ちに継手に差し込み、管の戻りを防ぐため、口径 50mm 以下は 30 秒以上、口径 65mm 以上は 60 秒以上そのまま保持すること。
- はみ出した接着剤は、直ちに拭きとる。
- 曲がり配管は継手を使用して施工し、直管を曲げての配管は原則的に行わない。

表 5-10 TS 継手受け口標準長さ

管径 (mm)	13	20	25	30	40	50	75	100	150
受け口標準長さ (mm)	26	35	40	44	55	63	64	84	132

#### 作業上の注意事項

- TS 継手の場合、接合後の静置時間は十分に取り、この間は接合部分に引っ張り及び曲げの力を加えてはならない。
- 管の切断は、管軸に対して必ず直角に行う。
- 差し口は差し込み長さを確認するための表示を行う。

### ダクタイル鋳鉄管の接合

ダクタイル鋳鉄管の継手には多くの種類があるが給水管としては GX 型継手を標準とする。

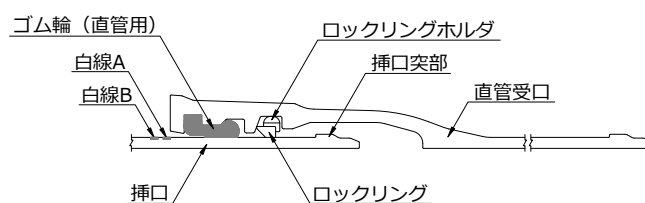


図 5-12 直管の継手構造

#### 直管の接合

- 受口溝の異物を取り除き、受口内面及び挿口外面の端部から約 40cm までを清掃する。

- ロックリング及びロックリングホルダが、正常な状態で所定の受口溝内にあるか確認する。
- ゴム輪を清掃し受口内面にセットする。
- 継手用滑剤をゴム輪及び挿口外面にむらなく塗布する。
- 管を吊った状態にして、2°以内の角度で挿口を受口に預ける。接合器具をセットし、ゆっくりと挿口を受口に挿入する。挿口外面に表示してある2本の白線のうち白線Aの幅の中に受口端面を合わせる。

### 異形管の接合

- 受口溝の異物を取り除き、受口内面及び挿口外面の端部から約40cmまでを清掃する。
- ロックリング及びストoppaが、正常な状態で所定の受口溝内にあるか確認する。
- 異形管受口端面からの飲み込み量の実測値を測定し、挿口外面全周に白線で明示する。
- 挿輪及びゴム輪を清掃し、挿輪、ゴム輪の順で挿口に預ける。
- 継手用滑剤をゴム輪の外表面及び受口内面にむらなく塗布する。
- 管を吊った状態にして、挿口先端が受口奥部に当たるまでゆっくり挿入する。
- 挿口に明示した白線が全周にわたり受口端面まで挿入されていることを確認し、ストoppaを引き抜く。
- 挿口もしくは受口を大きく前後左右に振り、継手が抜け出さないことを確認する。
- ゴム輪を受口側に寄せ、T頭ボルト・ナットをセットし、受口と挿輪の間隔が全周にわたって均等となるように、挿輪の施工管理用突部と受口が接触するまで締め付ける。

### 作業上の注意事項

- 管の小運搬、吊込み、据付け、その他取扱いの際は、常に周到な注意を払うこと。
- 接合後に管体に傷がある場合は、補修を行うこと。
- 管路の一体化長さ範囲にある直管の受口又は異形管挿口を接合する直管の受口には、ライナ及びライナボードを用いる。
- 切管を使用するときは、切管用挿口リングを使用して挿口突部を形成する。もしくは、P-Link又はG-Linkを用いる。切断面は市の承認を受けた補修材を塗り、切断箇所を保護を施す。

### フランジ継手の接合

管端部にフランジを取り付け、主に仕切弁、水道メーター、ポンプ等フランジ付きの機械器具を取り付ける接合方法である。

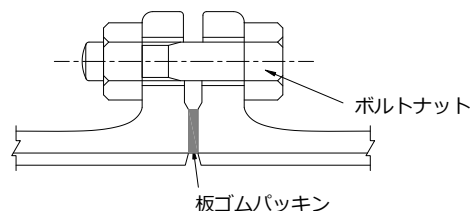


図 5-13 フランジ継手

- フランジ接合面は、さび、油、塗装、その他の異物を丁寧に取り除き、ガスケット溝の凹部をきれいに出しておかなければならない。
- ゴムパッキンを両フランジに正確に合わせ、所定のボルトを同一方向より挿入し、ナット締

付けを行うようにする。締付けは、左右一対の方向で徐々に数回に分けて締め、偏締めにならないよう十分注意する。

### 水管橋の塗装

給水装置工事において、水路等横断にあたり設置する水管橋の外表面処置については、一宮市上下水道部工事仕様書（上水編）に準ずる。

### 止水栓及び水道メーターの取付け

#### 止水栓の取付け

止水栓（バルブ）は、維持管理上支障がないよう、メーター筐又は、専用の筐内に収納する。止水栓筐等の設置に当たっては、その周囲の沈下等が生じないように十分締固めを行う等堅固状態にする。

#### メーターの取付け

メーターは、計量法の適用を受け料金算定の基準になる計量器であるので、適正な計量を確保すると共にメーターを事故なく使用するためには、取扱い方法に十分注意しなければならない。

- メーターの運搬に際しては、衝撃を与えることのないように、又取付けネジ山を損傷させないように十分に注意する。
- メーターを取付ける前には、給水管をよく洗浄し、管内の砂、小石、その他の異物を除去する。
- メーターを取り付ける場合には、正規の寸法のパッキンを使用し、よじれができないよう締付けには十分注意する。
- メーターは、本体に表記されている矢印の方向と水流の方向とを同一にして水平に取り付ける。
- メーターの取付けの際には、上流側にメーター口径の5倍以上、下流側に3倍以上の直管部を設ける。

### 断水作業と仕切弁操作

断水は、既設配水管との連絡工事のように計画的に行うものと、突発的な事故のためやむを得ず緊急に行う場合とがある。いずれの場合も水道水の円滑な供給を妨げ、市民生活に重大な支障をおよぼすことになるため、日頃から断水作業の手順、仕切弁の整備、点検を怠らないようにしなければならない。

- 配水系統、管網状況及び仕切弁、消火栓、空気弁、配水管の位置等を考慮して、断水区域を最小限に決定し、断水区域内の管路の状況（布設年度、管種、口径等）を参考にして減圧、

濁水発生予想区域を設定する。

- 仕切弁等が使用できるかどうか現地調査を行い、位置、機能を確認し、工事着手後に区域の拡大、変更をきたさないようにする。また、学校、病院、工場、飲食店等の現場環境を把握する。
- 断水時間については、工事の規模、工法などを考慮し、無理のない工程を組み、仕切弁等の操作時間、管内水の排水時間、配管作業時間及び管洗浄時間等を見込んで決定し、工事着手後に予定時間の延長をきたさないようにする。  
断水の時間帯は、通常は給水上の影響が少ない時間帯を選ぶ。なお、学校、病院、工場等大口需要者がある場合は、事前協議し時間帯を決める。
- 計画的な断水を行う場合は、断水日時、通水日時、断水区域その他必要事項を影響範囲の大小によって、ビラによる各戸配布、広報車による巡回放送等を判断して、事前に通知する。さらに学校、病院、大口需要者及び消防署には電話などにより確実に通知する。また、断水区域外であっても仕切弁の閉止によって水圧の低下、流向の変化による濁水の発生が予測される区域へは予めPRをしておかなければならない。  
トラブルにより断水時間を延長する場合は、直ちに需要者、消防署及び関係者等に連絡する。
- 仕切弁の閉止は、ゆっくりと行う。急激に閉止すると水撃作用を起こし、管を破損させることがあるので注意すること。仕切弁に、さび瘤などが付着して止水不良になることがあるが、止水が不完全な場合は締め終わりに緩やかに開閉を数回くりかえす。無理に強い力を加えて、弁棒や歯車を破損しないように注意する。  
仕切弁の閉止によって断水が完全にできたかどうかは、消火栓、配水管、給水栓等で確認する。
- 断水完了後、管内水の排除を配水管から行うことができない場合は、管切断時にポンプにより排水する。使用するポンプは、排水される管内予測水量、仕切弁の止水不良及び地下水等を考慮して、十分能力のあるポンプを準備する。
- 通水に当たっては、上流側の仕切弁を開いて行う。この時多量の空気が、排出されるため、空気弁、消火栓及び配水管より空気を排出しながら行う。  
仕切弁の急激な操作は、管内の空気の逃げ場がなくなり水撃作用の原因となるため、継手や管の破損を生じたり、また、仕切弁より上流側の管内流速の急激な変化をきたすため、濁水発生の原因になるので十分注意する。
- 通水後、引き続き消火栓、又は配水管により洗浄を行い、濁水、土砂等を排出する。  
洗浄終了後、消火栓、又は排水弁を閉め、順次閉止した仕切弁をゆっくり全開にしていく。
- 断水作業は、本市係員立会のうえ行う。  
仕切弁の操作は、本市係員が行う。

## 安全管理

給水装置工事における適正な施工を確保し、事故を防止するため、交通保安対策・現場の整理整頓・騒音防止等に努めなければならない。

## 事故防止

- 工事は、各工種に適した工法に従って施工し、設備の不備、不完全な施工等によって事故を起こさないように十分注意する。
- 工事用機械器具は操作を誤らないように使用する。
- 埋設物に接近して掘削する場合は、周囲地盤のゆるみ、沈下等に十分注意して施工し、必要に応じて当該埋設物管理者と協議のうえ、防護措置等を講ずる。また、掘削部分に各種埋設物が露出する場合には、防護協定等を遵守して措置し、当該管理者と協議のうえ、適切な表示を行う。
- 工事は、地下埋設物の有・無を十分に調査するとともに当該埋設物管理者に立会を求める等その位置を確認し、埋設物に損傷を与えないよう注意する。
  
- 材料等の運搬、積みおろしは、衝撃を与えないようにていねいに扱い、歩行者や車両の通行に危険が及ばないように十分注意して行う。
- 荷くずれのないように十分な措置を講ずる。
- 工事中、火気に弱い埋設物又は可燃性物質の輸送管等の埋設物に接近する場合は、溶接機、切断機等火気を伴う機械器具を使用しない。ただし、やむを得ない場合は、その埋設物管理者と協議し、保安上必要な措置を講じてから使用する。
- 工事用電力設備については、関係法規等に基づき次の措置を講ずる。
  - 電力設備には、感電防止用漏電しゃ断器を設置し、感電事故防止に努める。
  - 高圧配線、変電設備には危険表示を行い、接触の危険のあるものには必ずさく、囲い、覆い等感電防止措置を行う。
  - 仮設の電気工事は、電気事業法電気設備技術基準（昭47.1.26 通産省令第6号）等に基づき電気技術者が行う。
  - 水中ポンプその他の電気関係器材は、常に点検、補修を行い正常な状態で作動させる。
- 工事中、その箇所が酸素欠乏若しくは有毒ガスが発生するおそれがあると判断したとき、又は関係機関から指示されたときは、「酸素欠乏症防止規則」（昭49.9.30 労働省令第42号）等により、換気設備、酸素濃度測定器、有毒ガス検知器、救助用具等を設備し、酸欠作業主任者を置き、万全の対策を講じる。

## 交通保安対策

工事施行中の交通保安対策については、道路管理者及び所轄警察署長の施工条件及び指示に基づき適切に交通保安を施行し、かつ通行者等の事故防止に努める対策を図らなくてはならない。

給水装置工事の交通保安に重要と考えられるものを参考として、建設工事公衆災害防止対策要綱（令和元年9月2日国土交通省告示第496号）の規定から抜粋をすれば次のとおりである。

建設工事公衆災害防止対策要綱（抜粋）	
第2章	一般事項
第14	整理整頓
	省略
第15	作業場の区分

## 建設工事公衆災害防止対策要綱（抜粋）

- 1 施工者は、土木工事を施工するに当たって作業し、材料を集積し、又は機械類を置く等工事のために使用する区域（以下「作業場」という。）を周囲から明確に区分し、この区域以外の場所を使用してはならない。
- 2 施工者は、公衆が誤って作業場に立ち入ることのないよう、固定さく又はこれに類する工作物を設置しなければならない。ただし、その工作物に代わる既設のへい、さく等があり、そのへい、さく等が境界を明らかにして、公衆が誤って立ち入ることを防止する目的にかなうものである場合には、そのへい、さく等をもって代えることができるものとする。  
また、移動を伴う道路維持修繕工事、除草工事、軽易な埋設工事等において、移動さく、道路標識標示板、保安灯、セイフティコーン等で十分安全が確保される場合には、これをもって代えることができるものとする。但し、その場合には飛散等によって周辺に危害を及ぼさないよう、必要な防護措置を講じなければならない。
- 3 前項のさく等は、その作業場を周囲から明確に区分し、公衆の安全を図るものであって作業環境と使用目的によって構造及び設置方法を決定すべきものであるが、公衆の通行が禁止されていることが明らかにわかるものであることや、通行者（自動車等を含む。）の視界が確保されていること、風等により転倒しないものでなければならない。

### 第 16 作業場の出入口 ～ 第 21 安全巡視

省略

### 第 3 章 交通対策

#### 第 22 作業場への工事車両の出入り等

省略

#### 第 23 道路敷（近傍）工事における措置

- 1 発注者及び施工者は、道路敷において又は道路敷に接して作業場を設けて土木工事を施工する場合には、工事による一般交通への危険及び渋滞の防止、歩行者の安全等を図るため、事前に道路状況を把握し、交通の処理方法について検討の上、道路管理者及び所轄警察署長の指示するところに従い、「道路標識、区画線及び道路標識に関する命令（昭和 35 年総理府・建設省令第 3 号）」及び「道路工事現場における標示施設等の設置基準（昭和 37 年建設省令第 372 号）」による道路標識、標示板等で必要なものを設置しなければならない。
- 2 施工者は工事用の諸施設を設置する必要がある場合に当たっては、周囲の地盤面から高さ 0.8 メートル以上 2 メートル以下の部分については、通行者の視界を妨げるることのないよう必要な措置を講じなければならない。
- 3 施工者は、特に地下掘進工事を行うときは、路面及び掘進部周辺を道路管理者との協議等に基づき常時監視するとともに、周辺地域の地表面及び構造物の変状、地下水位及び水質の変化等を定期的に測定し、これらの異常の有無を監視しなければならない。この場合において、異常が認められ、周辺に危害を及ぼすおそれが生じたときは、施工者は、直ちに作業を中止し、発注者と協議の上、その原因を調査し、措置を講じなければならない。

#### 第 24 道路上（近接）工事における措置

- 1 施工者は、道路上において又は道路に接して土木工事を夜間施工する場合には、道路上又は道路に接する部分に設置したさく等に沿って、高さ 1 メートル程度のもので夜間 150 メートル前方から視認できる光度を有する保安灯を設置しなければならない。
- 2 施工者は、道路上において又は道路に近接して杭打機その他の高さの高い工事用建設機

## 建設工事公衆災害防止対策要綱（抜粋）

械若しくは構造物を設置しておく場合又は工事のため一般の交通にとって危険が予想される箇所がある場合においては、それらを白色照明灯で照明し、それらの所在が容易に確認できるようにしなければならない。

- 3 施工者は、道路上において又は道路に接して土木工事を施工する場合には、工事を予告する道路標識、標示板等を、工事箇所の前方 50 メートルから 500 メートルの間の路側又は中央帯のうち視認しやすい箇所に設置しなければならない。また、交通量の特に多い道路上においては、遠方からでも工事箇所が確認でき、安全な走行が確保されるよう、道路標識及び保安灯の設置に加えて、作業場の交通流に対面する場所に工事中であることを示す標示板（原則として内部照明式）を設置し、必要に応じて夜間 200 メートル前方から視認できる光度を有する回転式か点滅式の黄色又は赤色の注意灯を、当該標示板に近接した位置に設置しなければならない（なお、当該標示板等を設置する箇所に近接して、高い工事用構造物等があるときは、これに標示板等を設置することができる）。
- 4 施工者は、道路上において土木工事を施工する場合には、道路管理者及び所轄警察署長の指示を受け、作業場出入口等に原則、交通誘導警備員を配置し、道路標識、保安灯、セイフティコーン又は矢印板を設置する等、常に交通の流れを阻害しないよう努めなければならない。

### 第 25 一般交通を制限する場合の措置

省略

### 第 26（仮復旧期間における車両交通のための路面維持）

- 1 施工者は、道路を掘削した箇所を車両の交通の用に供しようとするときは、埋め戻したのち、原則として、仮舗装を行い、又は覆工を行う等の措置を講じなければならない。この場合、周囲の路面との段差を生じないようにしなければならない。  
やむを得ない理由で段差が生じた場合は、5 パーセント以内の勾配でするつけるものとし、施工上すりつけが困難な場合には、標示板等によって通行車両に予知させなければならない。
- 2 前項において、覆工板に鋼製のものを使用する場合には、滑止めのついたものではないなければならない。
- 3 施工者は、覆工板の取付けに当たっては、通行車両によるはね上がりや車両の制動に伴う水平方向等の移動を生じないように、各覆工板の間にすき間を生じないようにしなければならない。また、覆工部と道路部とが接する取付け部については、アスファルト・コンクリート等でそのすき間を充填しなければならない。また、覆工部の端部は、路面の維持を十分行わなければならない。
- 4 施工者は、布掘り、つぼ掘り等で極めて小部分を一昼夜程度の短期間で掘削する場合には、原則として埋戻しを行い、交通量に応じた仮復旧を行わなければならない。なお、橋面等の小規模工事で、やむを得ず鉄板により覆工を行う場合は、滑止めのついた鉄板を用いることとし、鉄板のすりつけに留意するとともに、鉄板の移動が生じないようにしなければならない。

### 第 27 歩行者用通路の確保

- 1 発注者及び施工者は、やむを得ず通行を制限する必要がある場合、歩行者が安全に通行できるよう車道とは別に、幅 0.90 メートル以上（高齢者や車椅子使用者等の通行が想定されない場合は幅 0.75 メートル以上）、有効高さは 2.1 メートル以上の歩行者用通路を確保し

## 建設工事公衆災害防止対策要綱（抜粋）

なければならない。特に歩行者の多い箇所においては幅 1.5メートル以上、有効高さは、2.1メートル以上の歩行者用通路を確保し、交通誘導警備員を配置する等の措置を講じ、適切に歩行者を誘導しなければならない。

- 2 施工者は、歩行者用通路とそれに接する車両の交通の用に供する部分との境及び歩行者用通路と作業場との境は、必要に応じて移動さくを間隔をあけないように設置し、又は移動さくの中に安全ロープ等をはってすき間ができないよう設置する等明確に区分する。
- 3 施工者は、歩行者用通路には、必要な標識等を掲げ、夜間には、適切な照明等を設けなければならない。また、歩行に危険のないよう段差や路面の凹凸をなくするとともに、滑りにくい状態を保ち、必要に応じてスロープ、手すり及び視覚障害者誘導用ブロック等を設けなければならない。
- 4 施工者は上記の措置がやむを得ず確保できない場合には、施工計画の変更等について発注者と協議しなければならない。

### 第28 通路の排水

- 1 施工者は、土木工事の施工に当たり、一般の通行の用に供する部分について、雨天等の場合でも通行に支障のないよう、排水を良好にしておかなければならない。

## 現場の整理整頓

工事現場の掘削土砂、工事用機械器具及び材料、不用土砂等の集積が交通の妨害、付近住民の迷惑又は事故発生の原因とならないようにそれらを整理し、又は現場外に搬出し、現場付近は常に整理整頓しておく。また、工事現場付近の道路側溝のつまり、塀へのどろはね等がある場合は、速やかに清掃する。

## 跡片付け

工事完了時は当該工事現場の跡片付けを行うとともに、速やかに機械類、不用材料等を整理し、交通や付近住民の迷惑にならないようにする。

## 騒音防止

住宅地において騒音を発する機械類（ランマ、カッター、ブレーカ等）を使用する際は、付近住民の了解を得るとともに、機械消音器の整備又は消音覆の使用等によりできるだけ騒音を軽減させる。

## その他

作業が完了するまでは、絶対に作業現場を離れることのないよう注意する。

#### 給水装置工事の申込み等

給水装置の新設、改造、修繕（国土交通省令で定める軽微な変更を除く）又は撤去しようとする者は、条例、規程及び給水装置工事指針等に定めるところにより、あらかじめ市長に申込みをして、その承認を受けなければならない。（給水条例第5条）

給水装置の工事は、市長又は市長が指定した者「指定給水装置工事事業者」が施工する。工事を施工する場合は、あらかじめ市長の設計審査（使用材料の確認を含む）を受け、かつ、しゅん工後に、市長の工事検査を受けなければならない。（給水条例第7条）

具体的な申込みの手続きについては、「給水装置工事のフローチャート」に示すとおりであるが、関係書類及び注意事項については次のとおりである。

#### 給水装置の新設等の申込み

給水装置の新設等の工事の申込みをするときは、その位置、工事の種類及び用途を記載した書類を提出しなければならない。（施行規程第3条）

##### 提出書類

- 給水装置工事申込書
- 配水管布設申出書
- 給水装置使用開始申込書
- 給水装置工事設計書
- 給水装置工事（宅地内）使用材料表
- 道路の現況写真
- 保安設備位置図
- その他必要な添付書類
  - ・ 貯水槽水道設置調書、受水槽加圧装置仕様書及び使用水量計算書
  - ・ 3階直圧給水協議書（事前審査）、回答書
  - ・ 建築確認通知書
  - ・ 直結増圧給水水圧調査申請書、直結増圧給水協議申請書、直結増圧給水装置調書、回答書
  - ・ 定期点検業者選任届（増圧装置）、減圧式逆流防止器定期点検報告書
  - ・ 既設給水装置調査報告書
  - ・ その他管理者が必要と認める書類

##### 注意事項

- 給水申込みの前には、必ず現地調査を十分すること。
- 申込み後に内容の変更がないように、申込者と十分な打合せを行うこと。
- メーターの設置場所については、車両等の下にならないように、あらかじめ申込者と打合せをすること。
- 既設の引込み管がある場合は、止水栓、メーター筐の状況を確認すること。
- 3階直圧給水及び直結増圧給水については、「要綱」に基づき申込者と打合せをすること。
- 申込地が接した道路に配水管が布設されていない場合は、別途、配水管布設工事が必要とな

る。この場合には設計等に 2 ヶ月ほどの期間を要する。

#### 設計の審査

給水装置工事に係わる管理者の設計審査を受けようとする者は、位置図、施工平面図、使用材料等を具備した設計書を提出しなければならない。(施行規程第 7 条)

#### 工事の施行及び基準

給水装置工事は、水道法施行令第 6 条に定める基準及び管理者が別に定める基準に適合しなければならない。(施行規程第 5 条)

給水装置工事主任技術者は、給水装置工事に関し必要があるときは、管理者と連絡又は調整を誠実に行わなければならない。(事業者規程第 11 条)

指定工事業者は、給水装置工事の事業の運営に関する基準に従い、適正な事業の運営に努めなければならない。また、指定工事業者は、施工した給水装置工事ごとに、指名した主任技術者に規程で定められた事項に関する記録を作成させ、3 年間保存する。(事業者規程第 13 条)

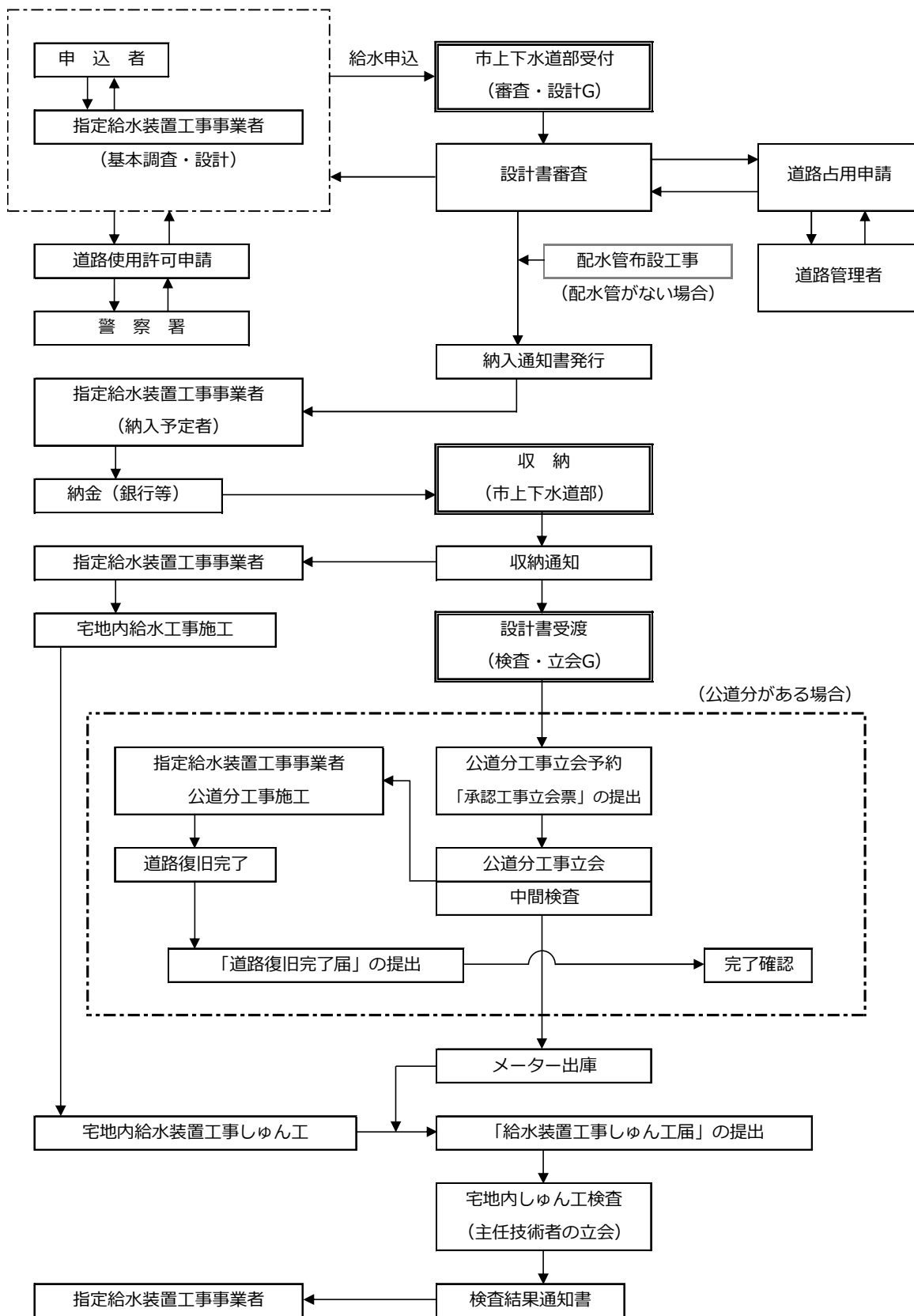
#### 注意事項及び手続き事項

- 給水装置工事は、設計審査を受け、手数料等納金後に着手すること。
- 宅内の給水装置工事がしゅん工したら、工事設計書、使用材料表、しゅん工届等の関係書類を速やかに提出して、市のしゅん工検査を受けること。
- 公道部分の工事の立会い（給水管の取付け工事）申し込みは、事前に給水装置工事立会票を提出し、本市係員と工事の施工に関して十分な打合せを行うこと。
- 工事の施工に当たっては、関係法令及び本指針の規定により行う。
- 公道部分の工事が完成したら、関係書類を速やかに提出すること。
- 給水装置工事の申込者が、都合により工事を中止する場合は「給水装置工事（新設・改造）中止届」を提出すること。また、手数料等納金後 3 ヶ月を経過しても着手しない場合は、その給水装置工事を取り消すこともある。

# 第6章 給水装置工事の事務取扱い

## > 給水装置工事のフローチャート

### 給水装置工事のフローチャート



#### 一宮市給水装置工事検査要綱

##### (目的)

この要綱は、水道法並びに一宮市水道事業給水条例等に基づき給水装置の適正な設置、維持管理を目的として、その検査に必要な事項を定める。

- 給水装置工事事業者は、給水装置工事しゅん工後、速やかに「給水装置工事しゅん工届」等の関係書類を管理者に提出し、しゅん工検査を受けなければならない。また、しゅん工検査の結果、手直しが必要な場合は、指定された期間内にこれを行い、改めて管理者の検査を受けなければならない。
- 主任技術者の当該給水装置工事のしゅん工検査立会いについては、管理者が必要と認めるものについて、求める。
- 主任技術者は、水道法施行令第6条の「構造及び材質の基準」及び以下の事項を事前に確認した後に、しゅん工検査を受けなければならない。
- 給水装置工事の公道部分については、道路復旧等の工事完了後、速やかに「道路復旧完了届」を管理者に提出しなければならない。

#### 書類検査（給水装置工事設計書等）

この検査では、給水装置工事申込時に設計審査を受けた事項の確認を行い、しゅん工図面等に変更がないことを確認する。

- 各部の材料、管径及び延長が明記されていること
- 給水管及び給水用具は、性能基準適合品が使用されていること。
- 構造・材質基準に適合した施工方法で適切に実施されていること。  
(水の汚染、破壊、侵食、逆流、凍結防止等の対策)

#### 耐圧試験の手順

- メーター接続用ソケット又はフランジにテストポンプを連結する。
- 給水栓等を閉めて、給水装置内及びテストポンプの水槽内に充水する。
- 充水しながら、給水栓をわずかに開いて給水装置内の空気を抜く。
- 空気が完全に抜けたら、給水栓等を閉める。
- 加圧を行い水圧が基準に達したら、テストポンプのバルブを閉めて、その状態で定められた時間を保持し、水圧の低下の有無を確認する。
- 試験終了後は、適宣、給水栓を開いて圧力を下げてからテストポンプを取り外す。

### 水質の確認

水質については、残留塩素が 0.1mg/ℓ 以上であり、臭気、味、色、濁りについては観察により異常でないこと。

### 現地検査

検査種別	検査項目	検査の内容	
屋外の検査	水道メーター 止水栓	・水道メーターは、逆付け、片寄りがなく、水平に取付けられていること。	
		・検針、取替に支障がないこと。	
		・止水栓の傾き等操作に支障がないこと。	
	埋設深さ	・所定の深さが確保されていること。	
	管径、延長	・しゅん工図面と整合すること。	
	メーター筐	・傾きがないこと及び設置基準に適合すること。 ・集合住宅は部屋番号を記入すること。	
	バルブ	・筐の中心にあり、設置基準に適合すること。	
配管	配管	・管径、管種、管延長、給水用具等の位置がしゅん工図面と整合すること。 ・配水管の水圧に影響を及ぼすおそれのあるポンプに直接、連結されていないこと。 ・管径、経路、構造等が適切であること。 ・水の汚染、破壊、侵食、凍結等を防止するための適切な措置がなされていること。 ・逆流防止のための給水用具の設置、吐水口空間の確保等がなされていること。 ・クロスコネクションがなされていないこと。	
		接合	・適切な接合が行われていること。
		管種	・性能基準適合品の使用を確認すること。
給水用具	給水用具	・性能基準適合品の使用を確認すること。	
	接続	・適切な接合が行われていること。	
受水槽	吐水口空間の 測定	・吐水口と越流面等との位置関係、防虫網、施錠等の確認を行うこと。	
増圧装置	機能確認	・配水管の水圧異常による自動停止（吸込圧力0.07MPa）、復帰した場合の自動復帰（吸込圧力0.1MPa）の装置設定を立ち会いし確認すること。 ・減圧式逆流防止器が、正常に機能するか確認すること。	
	機能検査	・通水した後、各給水用具からそれぞれ放流し、メーター経由の確認及び給水用具の吐水量、動作状態などについて確認すること。	
	耐圧試験	・一定の水圧による耐圧試験で、漏水及び抜けなどのないことを確認すること。	
		・水圧は1.75MPa 1分間保持が望ましいが、当分の間0.98MPa（10kgf/cm <sup>2</sup> ）5分間とする。	
	水質の確認	・濁り等がないことを確認する。（残留塩素は市上下水道部が測定）	

給水装置は需要者に直接、水を供給する施設でありその維持管理の適否は供給水の保身に重大な影響を与えることから水が汚染し、または漏れないように的確に管理を行うこと。

### 漏水の点検

給水管からの漏水、給水用具の故障の有無について随時又は定期的に点検を行う。

点検箇所	漏水の見つけ方	漏水の予防方法
水道メーター	全ての蛇口を閉め使用していないのに、回転指標（パイロット）が回転している	定期的に水道メーターを見る習慣をつける
蛇口	蛇口漏水は、ポタポタからはじまる	蛇口が締まりにくいときは、無理に締めずにすぐ修理する
水洗トイレ	使用していないのに、水が流れている	使用前に水が流れていないか調べる習慣をつける
受水槽	使用していないのに、ポンプのモーターがたびたび動く	受水槽にひび割れ、亀裂がないかときどき点検する
	受水槽の水があふれている	警報器を取り付ける
壁（配管部分）	配管してある壁や羽目板がぬれている	家の外側を時々見回る
地表（配管部分）	配管してある付近の地面がぬれている	給水管の布設されているところには物を置かない
下水のマンホール	いつも、きれいな水が流れている	マンホールの蓋をときどきあけて調べる

### 給水用具の管理

給水用具の管理にあたっては、構造、機能及び故障修理方法などについて、十分理解する必要がある。

### 異常現象と対策

異常現象は、配管状態によるもの（水撃、異常音等）と水質によるもの（色、濁り、臭味等）とに大別される。

配管状態によるものについては、配管構造及び材料の改善をすることにより解消されることも多い。水質によるものについては、現象をよく見極めて原因を究明し、需要者に説明の上、適切な措置を講じる必要がある。

#### 水質の異常

水道水の濁り、着色、臭味などが発生した場合には、水道事業者に連絡し水質検査を依頼する等、直ちに原因を究明するとともに、適切な対策を講じなければならない。

##### 異常な臭味

水道水は、消毒のため塩素を添加しているので消毒臭（塩素臭）がある。この消毒臭は、残留塩素の酸化作用による殺菌効果があることを意味し、水道水の安全性を示す一つの証拠である。なお、塩素以外の臭味が感じられたときは、水質検査を依頼する。臭味の発生原因としては次のような事項が考えられる。

##### ■ 油臭・薬品臭のある場合

給水装置の配管で、ビニル管の接着剤、鋼管のねじ切りなどに使用される切削油、シーリング剤の使用が適切でなく臭味が発生する場合や、漏れた油類が給水管（ビニル管、ポリエチレン管）を侵し臭味が発生する場合がある。また、クロスコネクションの可能性もある。

##### ■ シンナー臭のある場合

塗装に使用された塗料などが、なんらかの原因で土中に浸透して給水管（ビニル管、ポリエチレン管）を侵し、臭味が発生する場合がある。

##### ■ かび臭・墨汁臭のある場合

河川の水温上昇等の原因で藍藻類などの微生物の繁殖が活発となり、臭味が発生する場合がある。

##### ■ 普段と異なる味がする場合

水道水は、無味無臭に近いものであるが、蛇口の水が普段と異なる味がする場合は、工場排水、下水、薬品などの混入が考えられる。塩辛い味、苦い味、渋い味、酸味、甘味等が感じられる場合は、クロスコネクションのおそれがあるので、直ちに飲用を中止する。鉄、銅、亜鉛などの金属を多く含むと、金気味、渋味を感じる。給水管にこれらの材質を使用しているときは、滞留時間が長くなる朝の使い始めの水に金気味、渋味を感じる。朝の使い始めの水は、なるべく雑用水などの飲用以外に使用する。

##### 異常な色

水道水が着色する原因としては、次の事項がある。なお、汚染の疑いがある場合は水質検査を依頼する。

##### ■ 白濁色の場合

水道水が白濁色に見え数分間で清澄化する場合は、空気の混入によるもので、一般に問題はない。

##### ■ 赤褐色又は黒褐色の場合

水道水が赤色又は黒色になる場合は、铸铁管、鋼管のさびが流速の変化、流水の方向変化などにより流出したもので、一定時間排水すれば回復する。常時発生する場合は管種変更等の措置が必要である。

##### ■ 白色の場合

亜鉛メッキ鋼管の亜鉛が溶解していることが考えられる。一定時間使用時に管内の水をいったん排水して使用しなければならない。

##### ■ 青い色の場合

衛生陶器が青い色に染まるような場合には、銅管の腐食作用によることが考えられるので、

管種変更などの措置が必要である。

#### 異物の流失

- 水道水に砂、鉄粉などが混入している場合  
配水管及び給水措置などの工事の際、混入したものであることが多く給水用具を損傷することもあるので水道メーターを取り外して、管内から除去しなければならない。
- 黒色の微細片がでる  
止水栓、給水栓に使われているパッキンのゴムが劣化し、栓の開閉操作を行った際に細かく砕けて出てくるのが原因と考えられる。

#### 出水不良

出水不良の原因は種々あるが、その原因を調査し、適切な措置を講ずること。

- 配水管の水圧が低い場合  
周囲のほとんどが水の出が悪くなったような場合は、配水管の水圧低下が考えられる。この場合は、配水管網の整備が必要である。
- 給水管の口径が小さい場合  
一つの給水管から当初の使用予定を上回って、数多く分岐されると、既設給水管の必要水量に対し給水管の口径が小さくなり出水不良をきたす。このような場合には適正な口径に改造する必要がある。
- 管内にスケールが付着した場合  
既設給水管で垂鉛めっき鋼管などを使用していると内部にスケール（赤さび）が発生しやすく、年月を経るとともに実口径が小さくなるので出水不良をきたす。このような場合には管の布設替えが必要である。
- 配水管の工事等により断水したりすると、通水の際の水圧によりスケール等が水道メーターのストレーナに付着し出水不良となることがある。このような場合はストレーナを清掃する。
- 給水管が途中でつぶれたり、地下漏水をしていることによる出水不良、あるいは各種給水用具の故障などによる出水不良もあるが、これらに対しては、現場調査を綿密に行って原因を発見し、その原因を除去する。

#### 水撃

水撃が発生している場合は、その原因を十分調査し、原因となる給水用具の取り替えや、給水装置の改造により発生を防止する。給水装置内に発生原因がなく、外部からの原因により水撃が発生している場合もあるので注意する。

#### 異常音

給水装置が異常音を発する場合は、その原因を調査し発生源を排除する。

- 水栓のこまパッキンが摩擦しているため、こまが振動して異常音を発する場合は、こまパッキンを取り替える。
- 水栓を開閉する際、立上り管等が振動して異常音を発する場合は、立上り管等を固定させて

- 管の振動を防止する。
- 前記以外の原因で異常音を発する場合は、水撃に起因することが多い。

### 事故原因と対策

給水装置と配水管は、構造的に一体をなしているため給水装置の事故によって汚染された水が配水管に逆流したりすると、他の需要者にまで衛生上の危害を及ぼすおそれがあり、安定した給水ができなくなるので、事故の原因を良く究明し適切な対策を講じる必要がある。

#### 汚染事故の原因

##### クロスコネクション

クロスコネクションとは、水道水中に、排水、化学薬品、ガス等の物質が混入する可能性があるような水道と水道以外の用途の設備又は施設との誤接合をいう。安全な水の確保のため、給水装置と当該給水装置以外の水管、その他の設備とを直接連結することは絶対に避けなければならない。

近年、多目的に水が使用されることに伴い、用途の異なる管が給水管と近接配管され、外見上判別しがたい場合もある。したがって、クロスコネクションを防止するため、管の外面にその用途が識別できるよう表示する必要がある。

給水装置と接続されやすい配管を例示すると次の通りである。

- 井戸水、工業用水、再生利用水の配管
- 受水槽以下の配管
- プール、浴湯等の循環用の配管
- 水道水以外の給湯配管
- 水道水以外のスプリンクラー配管
- ポンプの呼び水配管
- 雨水管
- 冷凍機の冷却水配管
- その他排水管等

##### 逆流

既設給水装置において、下記のような不適正な状態が発見された場合、逆サイホン作用による水の逆流が生じるおそれがあるので適切な対策を講じなければならない。

- 給水栓にホース類が付けられ、ホースが汚水内に浸っている場合。
- 浴槽等への給水で十分な吐水口空間が確保されていない場合。
- 便器に直結した洗浄弁にバキュームブレーカが取り付けられていない場合。
- 消火栓、散水栓が汚水の中に水没している場合。
- 有効な逆流防止の構造を有しない外部排水式不凍給水栓、水抜き栓を使用している場合。

##### 埋設管の汚水吸引（エジェクタ作用等）

埋設管が外力によってつぶれ小さな穴があいている場合、給水時にこの部分の流速が大きくな

りエジェクタのような作用をして外部から汚水を吸い上げたり、微生物を吸引することがある。また、給水管が下水溝の中で切損している場合等に断水すると、その箇所から汚水が流入する。断水がなくても管内流速が極めて大きいときには、下水を吸引する可能性がある。

#### 凍結事故

凍結事故は、寒冷期の低温時に発生し、その状況はその地方の気象条件等によって大きな差がある。このため凍結事故対策は、その土地の気象条件に適合する適切な防寒方法と埋設深度の確保が重要である。既設給水装置の防寒対策が不十分で凍結被害にあった場合の解氷方法は、おおむね次のとおりである。なお、トーチランプ等で直火による解氷は、火災の危険があるので絶対に避けなければならない。

##### ■ 熱湯による簡便な解氷

凍結した管の外側を布等で覆い熱湯をかける方法で簡単な立上りで露出配管の場合、一般家庭でも修理できる。この方法では急激に熱湯をかけると給水用具類を破損させるので注意しなければならない。

##### ■ 温水による解氷

小型ボイラを利用した蒸気による解氷が一般的に行われてきたが、蒸気の代わりに温水を給水管内に耐熱ホースで噴射しながら送り込んで解氷する方法として、貯湯水槽、小型バッテリー、電動ポンプ等を組み合わせた小型の解氷器がある。

##### ■ 蒸気による解氷

トーチランプ又は電気ヒータ等を熱源とし、携帯用の小型ボイラに水または湯を入れて加熱し、発生した蒸気を耐熱ホースで凍結管に注入し解氷するものである。

##### ■ 電気による解氷

凍結した給水管（金属管に限る）に直接電気を通し、発生する熱によって解氷するものである。ただし、電気解氷は発熱による火災等の危険を伴い、また、合成樹脂管等が使用されている場合は、絶縁状態となって通電されないこともあるので、事前に使用管種、配管状況を調査した上で解氷作業を行う必要がある。

給水栓からの水量比較写真

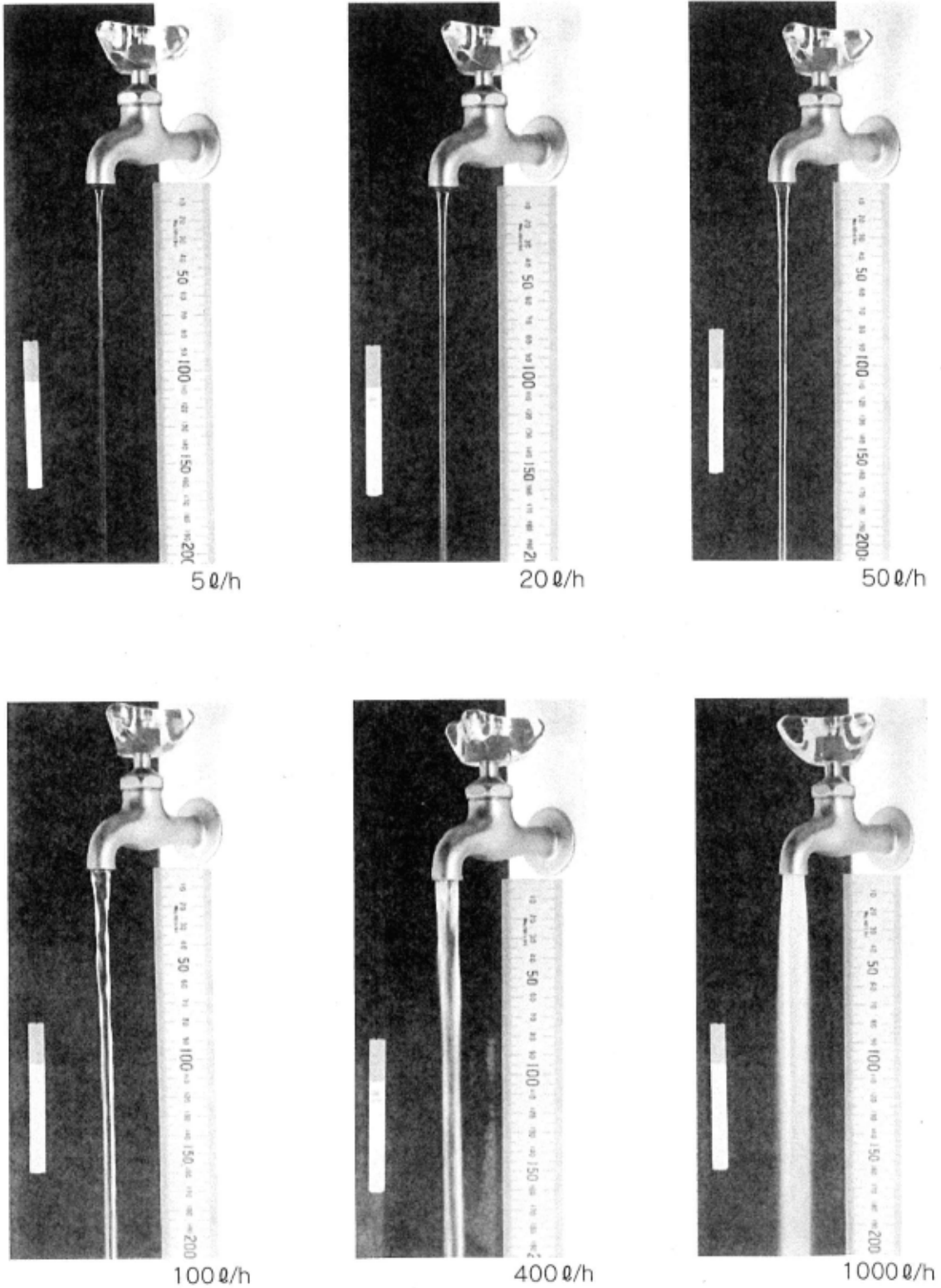


図 8-1 給水栓からの水量比較

# 付 表

付表-1 動水勾配早見表 (PEW : 水道用ポリエチレン二層管)

流量 [L/min]	動水勾配 [%]		
	流速 [m/s]		
	φ13 (14.5)	φ20 (19.0)	φ25 (24.0)
8.0	69.277	20.753	7.355
	0.81	0.47	0.29
9.0	84.757	25.305	8.944
	0.91	0.53	0.33
10.0	101.586	30.238	10.662
	1.01	0.59	0.37
11.0	119.742	35.543	12.506
	1.11	0.65	0.41
12.0	139.205	41.215	14.472
	1.21	0.71	0.44
13.0	159.957	47.248	16.559
	1.31	0.76	0.48
14.0	181.984	53.637	18.765
	1.41	0.82	0.52
15.0	205.273	60.377	21.089
	1.51	0.88	0.55
16.0	229.810	67.465	23.528
	1.61	0.94	0.59
17.0	255.585	74.897	26.082
	1.72	1.00	0.63
18.0	282.588	82.669	28.748
	1.82	1.06	0.66
19.0	310.809	90.778	31.527
	1.92	1.12	0.70
20.0	340.241	99.223	34.417
	2.02	1.18	0.74
21.0	370.876	107.999	37.416
	2.12	1.23	0.77
22.0	402.706	117.105	40.525
	2.22	1.29	0.81
23.0	435.724	126.539	43.742
	2.32	1.35	0.85
24.0	469.925	136.299	47.067
	2.42	1.41	0.88
25.0	505.302	146.382	50.498
	2.52	1.47	0.92
26.0	541.850	156.787	54.035
	2.62	1.53	0.96
27.0	579.564	167.512	57.678
	2.73	1.59	0.99
28.0	618.439	178.556	61.425
	2.83	1.65	1.03
29.0	658.470	189.916	65.277
	2.93	1.70	1.07
30.0	699.653	201.592	69.232
	3.03	1.76	1.11
31.0	741.983	213.582	73.290
	3.13	1.82	1.14
32.0	785.457	225.885	77.451
	3.23	1.88	1.18
33.0	830.071	238.500	81.715
	3.33	1.94	1.22
34.0	875.821	251.425	86.079
	3.43	2.00	1.25
35.0	922.704	264.659	90.546
	3.53	2.06	1.29
36.0	970.716	278.201	95.113
	3.63	2.12	1.33
37.0	1019.855	292.051	99.781
	3.73	2.17	1.36

流量 [L/min]	動水勾配 [%]		
	流速 [m/s]		
	φ13 (14.5)	φ20 (19.0)	φ25 (24.0)
38.0	1070.117	306.207	104.548
	3.84	2.23	1.40
39.0	1121.499	320.668	109.416
	3.94	2.29	1.44
40.0	1173.999	335.433	114.383
	4.04	2.35	1.47
41.0	1227.614	350.501	119.449
	4.14	2.41	1.51
42.0	1282.341	365.872	124.613
	4.24	2.47	1.55
43.0	1338.178	381.545	129.876
	4.34	2.53	1.58
44.0	1395.122	397.519	135.238
	4.44	2.59	1.62
45.0	1453.171	413.793	140.697
	4.54	2.65	1.66
46.0	1512.323	430.366	146.253
	4.64	2.70	1.69
47.0	1572.575	447.238	151.907
	4.74	2.76	1.73
48.0	1633.926	464.408	157.658
	4.84	2.82	1.77
49.0	1696.374	481.875	163.506
	4.95	2.88	1.81
50.0	1759.916	499.639	169.450
	5.05	2.94	1.84
51.0	1824.550	517.698	175.491
	5.15	3.00	1.88
52.0	1890.275	536.054	181.627
	5.25	3.06	1.92
53.0	1957.089	554.704	187.859
	5.35	3.12	1.95
54.0	2024.990	573.648	194.187
	5.45	3.17	1.99
55.0	2093.977	592.886	200.611
	5.55	3.23	2.03
56.0	2164.047	612.418	207.129
	5.65	3.29	2.06
57.0	2235.199	632.242	213.743
	5.75	3.35	2.10
58.0	2307.432	652.357	220.451
	5.85	3.41	2.14
59.0	2380.743	672.765	227.254
	5.95	3.47	2.17
60.0	2455.133	693.464	234.151
	6.06	3.53	2.21
61.0	2530.598	714.453	241.143
	6.16	3.59	2.25
62.0	2607.138	735.732	248.229
	6.26	3.64	2.28
63.0	2684.751	757.301	255.408
	6.36	3.70	2.32
64.0	2763.436	779.160	262.681
	6.46	3.76	2.36
65.0	2843.192	801.307	270.048
	6.56	3.82	2.39
66.0	2924.016	823.742	277.508
	6.66	3.88	2.43
67.0	3005.909	846.466	285.061
	6.76	3.94	2.47

付表-2 動水勾配早見表 (VLP: 水道用硬質塩化ビニルライニング鋼管)

流量 [L/min]	動水勾配 [‰]				
	流速 [m/s]				
	15A (13.1)	20A (18.6)	25A (24.6)	32A (32.7)	40A (38.6)
8.0	109.206 0.99	22.813 0.49	6.591 0.28	1.861 0.16	0.887 0.11
9.0	133.786 1.11	27.824 0.55	8.014 0.32	2.257 0.18	1.074 0.13
10.0	160.543 1.24	33.255 0.61	9.551 0.35	2.683 0.20	1.275 0.14
11.0	189.442 1.36	39.098 0.67	11.200 0.39	3.139 0.22	1.490 0.16
12.0	220.453 1.48	45.346 0.74	12.958 0.42	3.624 0.24	1.719 0.17
13.0	253.551 1.61	51.993 0.80	14.824 0.46	4.137 0.26	1.960 0.19
14.0	288.713 1.73	59.034 0.86	16.797 0.49	4.679 0.28	2.215 0.20
15.0	325.917 1.85	66.462 0.92	18.873 0.53	5.248 0.30	2.482 0.21
16.0	365.146 1.98	74.275 0.98	21.053 0.56	5.845 0.32	2.762 0.23
17.0	406.382 2.10	82.468 1.04	23.334 0.60	6.468 0.34	3.054 0.24
18.0	449.612 2.23	91.038 1.10	25.716 0.63	7.118 0.36	3.358 0.26
19.0	494.820 2.35	99.981 1.17	28.198 0.67	7.793 0.38	3.675 0.27
20.0	541.994 2.47	109.294 1.23	30.779 0.70	8.495 0.40	4.003 0.28
21.0	591.123 2.60	118.975 1.29	33.458 0.74	9.222 0.42	4.342 0.30
22.0	642.195 2.72	129.021 1.35	36.233 0.77	9.975 0.44	4.694 0.31
23.0	695.200 2.84	139.429 1.41	39.105 0.81	10.753 0.46	5.057 0.33
24.0	750.128 2.97	150.197 1.47	42.073 0.84	11.556 0.48	5.431 0.34
25.0	806.972 3.09	161.324 1.53	45.135 0.88	12.383 0.50	5.817 0.36
26.0	865.721 3.22	172.806 1.59	48.292 0.91	13.235 0.52	6.214 0.37
27.0	926.370 3.34	184.643 1.66	51.543 0.95	14.111 0.54	6.621 0.38
28.0	988.909 3.46	196.832 1.72	54.887 0.98	15.012 0.56	7.040 0.40
29.0	1053.332 3.59	209.373 1.78	58.323 1.02	15.937 0.58	7.470 0.41
30.0	1119.633 3.71	222.262 1.84	61.852 1.05	16.885 0.60	7.911 0.43
31.0	1187.805 3.83	235.500 1.90	65.472 1.09	17.857 0.62	8.363 0.44
32.0	1257.841 3.96	249.083 1.96	69.184 1.12	18.853 0.64	8.825 0.46
33.0	1329.737 4.08	263.012 2.02	72.986 1.16	19.873 0.65	9.298 0.47
34.0	1403.487 4.20	277.284 2.09	76.879 1.19	20.915 0.67	9.782 0.48
35.0	1479.085 4.33	291.899 2.15	80.862 1.23	21.981 0.69	10.276 0.50
36.0	1556.527 4.45	306.855 2.21	84.935 1.26	23.070 0.71	10.781 0.51
37.0	1635.808 4.58	322.151 2.27	89.097 1.30	24.183 0.73	11.296 0.53

流量 [L/min]	動水勾配 [‰]		
	流速 [m/s]		
	25A (24.6)	32A (32.7)	40A (38.6)
38.0	93.347 1.33	25.318 0.75	11.822 0.54
39.0	97.687 1.37	26.476 0.77	12.358 0.56
40.0	102.115 1.40	27.656 0.79	12.904 0.57
41.0	106.631 1.44	28.859 0.81	13.461 0.58
42.0	111.235 1.47	30.085 0.83	14.028 0.60
43.0	115.926 1.51	31.334 0.85	14.605 0.61
44.0	120.704 1.54	32.604 0.87	15.192 0.63
45.0	125.569 1.58	33.897 0.89	15.789 0.64
46.0	130.521 1.61	35.212 0.91	16.397 0.66
47.0	135.560 1.65	36.550 0.93	17.014 0.67
48.0	140.684 1.68	37.909 0.95	17.641 0.68
49.0	145.895 1.72	39.291 0.97	18.279 0.70
50.0	151.191 1.75	40.694 0.99	18.926 0.71
51.0	156.573 1.79	42.120 1.01	19.583 0.73
52.0	162.040 1.82	43.567 1.03	20.250 0.74
53.0	167.592 1.86	45.036 1.05	20.927 0.75
54.0	173.229 1.89	46.526 1.07	21.614 0.77
55.0	178.951 1.93	48.038 1.09	22.310 0.78
56.0	184.758 1.96	49.572 1.11	23.016 0.80
57.0	190.648 2.00	51.128 1.13	23.732 0.81
58.0	196.623 2.03	52.705 1.15	24.458 0.83
59.0	202.682 2.07	54.303 1.17	25.193 0.84
60.0	208.825 2.10	55.923 1.19	25.938 0.85
61.0	215.051 2.14	57.564 1.21	26.693 0.87
62.0	221.361 2.17	59.226 1.23	27.457 0.88
63.0	227.755 2.21	60.909 1.25	28.231 0.90
64.0	234.231 2.24	62.614 1.27	29.014 0.91
65.0	240.791 2.28	64.340 1.29	29.807 0.93
66.0	247.433 2.31	66.087 1.31	30.610 0.94
67.0	254.158 2.35	67.855 1.33	31.422 0.95

付表-3 動水勾配早見表 (VP：水道用硬質ポリ塩化ビニル管)

流量 [L/min]	動水勾配 [‰]				
	流速 [m/s]				
	φ13 (13)	φ20 (20)	φ25 (25)	φ30 (31)	φ40 (40)
8.0	113.029	16.522	6.136	2.360	0.756
	1.00	0.42	0.27	0.18	0.11
9.0	138.483	20.134	7.459	2.863	0.915
	1.13	0.48	0.31	0.20	0.12
10.0	166.195	24.046	8.889	3.406	1.086
	1.26	0.53	0.34	0.22	0.13
11.0	196.128	28.251	10.422	3.986	1.269
	1.38	0.58	0.37	0.24	0.15
12.0	228.251	32.744	12.056	4.604	1.463
	1.51	0.64	0.41	0.26	0.16
13.0	262.538	37.521	13.791	5.258	1.669
	1.63	0.69	0.44	0.29	0.17
14.0	298.965	42.577	15.624	5.948	1.885
	1.76	0.74	0.48	0.31	0.19
15.0	337.511	47.910	17.553	6.674	2.112
	1.88	0.80	0.51	0.33	0.20
16.0	378.156	53.515	19.578	7.434	2.350
	2.01	0.85	0.54	0.35	0.21
17.0	420.885	59.390	21.698	8.229	2.598
	2.13	0.90	0.58	0.38	0.23
18.0	465.680	65.533	23.911	9.058	2.856
	2.26	0.95	0.61	0.40	0.24
19.0	512.528	71.940	26.217	9.921	3.125
	2.39	1.01	0.65	0.42	0.25
20.0	561.415	78.610	28.614	10.817	3.403
	2.51	1.06	0.68	0.44	0.27
21.0	612.329	85.540	31.101	11.746	3.692
	2.64	1.11	0.71	0.46	0.28
22.0	665.260	92.729	33.679	12.707	3.990
	2.76	1.17	0.75	0.49	0.29
23.0	720.196	100.175	36.346	13.701	4.298
	2.89	1.22	0.78	0.51	0.31
24.0	777.128	107.875	39.101	14.727	4.616
	3.01	1.27	0.81	0.53	0.32
25.0	836.047	115.830	41.945	15.784	4.943
	3.14	1.33	0.85	0.55	0.33
26.0	896.943	124.036	44.875	16.874	5.280
	3.26	1.38	0.88	0.57	0.34
27.0	959.809	132.493	47.893	17.994	5.626
	3.39	1.43	0.92	0.60	0.36
28.0	1024.637	141.200	50.997	19.146	5.981
	3.52	1.49	0.95	0.62	0.37
29.0	1091.420	150.154	54.187	20.329	6.346
	3.64	1.54	0.98	0.64	0.38
30.0	1160.151	159.356	57.462	21.542	6.719
	3.77	1.59	1.02	0.66	0.40
31.0	1230.824	168.804	60.822	22.786	7.102
	3.89	1.64	1.05	0.68	0.41
32.0	1303.431	178.496	64.267	24.061	7.494
	4.02	1.70	1.09	0.71	0.42
33.0	1377.968	188.432	67.796	25.365	7.895
	4.14	1.75	1.12	0.73	0.44
34.0	1454.429	198.611	71.408	26.700	8.305
	4.27	1.80	1.15	0.75	0.45
35.0	1532.807	209.032	75.104	28.065	8.724
	4.39	1.86	1.19	0.77	0.46
36.0	1613.099	219.694	78.883	29.460	9.152
	4.52	1.91	1.22	0.79	0.48
37.0	1695.299	230.596	82.745	30.884	9.589
	4.65	1.96	1.26	0.82	0.49

流量 [L/min]	動水勾配 [‰]			
	流速 [m/s]			
	φ20 (20)	φ25 (25)	φ30 (31)	φ40 (40)
38.0	241.738	86.689	32.338	10.034
	2.02	1.29	0.84	0.50
39.0	253.118	90.715	33.821	10.488
	2.07	1.32	0.86	0.52
40.0	264.737	94.823	35.334	10.951
	2.12	1.36	0.88	0.53
41.0	276.592	99.013	36.876	11.423
	2.18	1.39	0.91	0.54
42.0	288.684	103.283	38.446	11.903
	2.23	1.43	0.93	0.56
43.0	301.012	107.635	40.046	12.392
	2.28	1.46	0.95	0.57
44.0	313.575	112.067	41.675	12.889
	2.33	1.49	0.97	0.58
45.0	326.372	116.580	43.333	13.395
	2.39	1.53	0.99	0.60
46.0	339.403	121.173	45.019	13.909
	2.44	1.56	1.02	0.61
47.0	352.668	125.846	46.734	14.432
	2.49	1.60	1.04	0.62
48.0	366.166	130.599	48.477	14.963
	2.55	1.63	1.06	0.64
49.0	379.896	135.431	50.249	15.503
	2.60	1.66	1.08	0.65
50.0	393.857	140.343	52.049	16.051
	2.65	1.70	1.10	0.66
51.0	408.050	145.334	53.878	16.607
	2.71	1.73	1.13	0.68
52.0	422.474	150.404	55.734	17.172
	2.76	1.77	1.15	0.69
53.0	437.128	155.553	57.619	17.745
	2.81	1.80	1.17	0.70
54.0	452.012	160.780	59.531	18.326
	2.86	1.83	1.19	0.72
55.0	467.125	166.086	61.472	18.916
	2.92	1.87	1.21	0.73
56.0	482.467	171.470	63.441	19.514
	2.97	1.90	1.24	0.74
57.0	498.037	176.932	65.437	20.120
	3.02	1.94	1.26	0.76
58.0	513.835	182.471	67.461	20.734
	3.08	1.97	1.28	0.77
59.0	529.861	188.089	69.513	21.356
	3.13	2.00	1.30	0.78
60.0	546.115	193.784	71.592	21.986
	3.18	2.04	1.32	0.80
61.0	562.595	199.557	73.699	22.625
	3.24	2.07	1.35	0.81
62.0	579.302	205.407	75.833	23.271
	3.29	2.11	1.37	0.82
63.0	596.234	211.334	77.995	23.926
	3.34	2.14	1.39	0.84
64.0	613.393	217.338	80.185	24.589
	3.40	2.17	1.41	0.85
65.0	630.777	223.419	82.401	25.260
	3.45	2.21	1.44	0.86
66.0	648.386	229.576	84.645	25.939
	3.50	2.24	1.46	0.88
67.0	666.220	235.810	86.916	26.625
	3.55	2.27	1.48	0.89

付表-4 動水勾配早見表 (PEX：架橋ポリエチレン管)

流量 [L/min]	動水勾配 [%]				
	流速 [m/s]				
	φ13 (12.8)	φ16 (16.2)	φ20 (20.5)	φ25 (26.0)	φ30 (32.1)
8.0	121.182	42.214	14.806	5.156	2.021
	1.04	0.65	0.40	0.25	0.16
9.0	148.503	51.573	18.037	6.265	2.451
	1.17	0.73	0.45	0.28	0.19
10.0	178.252	61.735	21.536	7.463	2.914
	1.30	0.81	0.50	0.31	0.21
11.0	210.392	72.684	25.296	8.747	3.410
	1.42	0.89	0.56	0.35	0.23
12.0	244.889	84.408	29.313	10.116	3.938
	1.55	0.97	0.61	0.38	0.25
13.0	281.715	96.896	33.582	11.568	4.496
	1.68	1.05	0.66	0.41	0.27
14.0	320.845	110.138	38.101	13.102	5.085
	1.81	1.13	0.71	0.44	0.29
15.0	362.256	124.126	42.865	14.716	5.705
	1.94	1.21	0.76	0.47	0.31
16.0	405.928	138.852	47.872	16.410	6.354
	2.07	1.29	0.81	0.50	0.33
17.0	451.842	154.310	53.119	18.183	7.032
	2.20	1.37	0.86	0.53	0.35
18.0	499.982	170.492	58.605	20.033	7.739
	2.33	1.46	0.91	0.57	0.37
19.0	550.333	187.394	64.325	21.960	8.474
	2.46	1.54	0.96	0.60	0.39
20.0	602.880	205.009	70.280	23.963	9.238
	2.59	1.62	1.01	0.63	0.41
21.0	657.611	223.332	76.466	26.041	10.030
	2.72	1.70	1.06	0.66	0.43
22.0	714.514	242.360	82.882	28.195	10.849
	2.85	1.78	1.11	0.69	0.45
23.0	773.577	262.088	89.526	30.422	11.696
	2.98	1.86	1.16	0.72	0.47
24.0	834.790	282.512	96.398	32.723	12.570
	3.11	1.94	1.21	0.75	0.49
25.0	898.143	303.628	103.495	35.097	13.471
	3.24	2.02	1.26	0.78	0.51
26.0	963.627	325.432	110.816	37.544	14.399
	3.37	2.10	1.31	0.82	0.54
27.0	1031.234	347.922	118.360	40.062	15.353
	3.50	2.18	1.36	0.85	0.56
28.0	1100.954	371.095	126.125	42.653	16.334
	3.63	2.26	1.41	0.88	0.58
29.0	1172.781	394.946	134.112	45.314	17.341
	3.76	2.34	1.46	0.91	0.60
30.0	1246.707	419.474	142.317	48.047	18.374
	3.89	2.43	1.51	0.94	0.62
31.0	1322.725	444.676	150.742	50.850	19.433
	4.02	2.51	1.57	0.97	0.64
32.0	1400.829	470.550	159.384	53.723	20.518
	4.14	2.59	1.62	1.00	0.66
33.0	1481.012	497.092	168.242	56.666	21.628
	4.27	2.67	1.67	1.04	0.68
34.0	1563.268	524.301	177.317	59.678	22.764
	4.40	2.75	1.72	1.07	0.70
35.0	1647.591	552.175	186.606	62.760	23.926
	4.53	2.83	1.77	1.10	0.72
36.0	1733.977	580.710	196.110	65.910	25.112
	4.66	2.91	1.82	1.13	0.74
37.0	1822.418	609.907	205.827	69.129	26.324
	4.79	2.99	1.87	1.16	0.76

流量 [L/min]	動水勾配 [%]		
	流速 [m/s]		
	φ20 (20.5)	φ25 (26.0)	φ30 (32.1)
38.0	215.757	72.417	27.561
	1.92	1.19	0.78
39.0	225.899	75.772	28.823
	1.97	1.22	0.80
40.0	236.252	79.196	30.109
	2.02	1.26	0.82
41.0	246.816	82.687	31.421
	2.07	1.29	0.84
42.0	257.589	86.245	32.757
	2.12	1.32	0.86
43.0	268.573	89.870	34.117
	2.17	1.35	0.89
44.0	279.765	93.562	35.502
	2.22	1.38	0.91
45.0	291.166	97.321	36.912
	2.27	1.41	0.93
46.0	302.774	101.147	38.345
	2.32	1.44	0.95
47.0	314.590	105.039	39.803
	2.37	1.48	0.97
48.0	326.612	108.997	41.285
	2.42	1.51	0.99
49.0	338.841	113.020	42.791
	2.47	1.54	1.01
50.0	351.275	117.110	44.321
	2.52	1.57	1.03
51.0	363.915	121.265	45.875
	2.58	1.60	1.05
52.0	376.760	125.486	47.453
	2.63	1.63	1.07
53.0	389.809	129.772	49.054
	2.68	1.66	1.09
54.0	403.062	134.123	50.680
	2.73	1.70	1.11
55.0	416.519	138.539	52.328
	2.78	1.73	1.13
56.0	430.179	143.019	54.001
	2.83	1.76	1.15
57.0	444.042	147.565	55.697
	2.88	1.79	1.17
58.0	458.107	152.175	57.417
	2.93	1.82	1.19
59.0	472.374	156.849	59.159
	2.98	1.85	1.22
60.0	486.844	161.588	60.926
	3.03	1.88	1.24
61.0	501.514	166.390	62.715
	3.08	1.91	1.26
62.0	516.385	171.257	64.528
	3.13	1.95	1.28
63.0	531.458	176.187	66.364
	3.18	1.98	1.30
64.0	546.730	181.182	68.224
	3.23	2.01	1.32
65.0	562.203	186.240	70.106
	3.28	2.04	1.34
66.0	577.875	191.361	72.011
	3.33	2.07	1.36
67.0	593.747	196.546	73.940
	3.38	2.10	1.38

付表-5 動水勾配早見表 (PB : ポリブテン管)

流量 [L/min]	動水勾配 [%]				
	流速 [m/s]				
	φ13 (12.8)	φ16 (16.8)	φ20 (21.2)	φ25 (28.1)	φ30 (34.9)
8.0	121.182	35.894	12.755	3.652	1.392
	1.04	0.60	0.38	0.21	0.14
9.0	148.503	43.832	15.533	4.435	1.687
	1.17	0.68	0.42	0.24	0.16
10.0	178.252	52.446	18.539	5.279	2.005
	1.30	0.75	0.47	0.27	0.17
11.0	210.392	61.725	21.769	6.183	2.344
	1.42	0.83	0.52	0.30	0.19
12.0	244.889	71.657	25.218	7.146	2.705
	1.55	0.90	0.57	0.32	0.21
13.0	281.715	82.232	28.883	8.168	3.087
	1.68	0.98	0.61	0.35	0.23
14.0	320.845	93.443	32.761	9.246	3.490
	1.81	1.05	0.66	0.38	0.24
15.0	362.256	105.282	36.849	10.380	3.913
	1.94	1.13	0.71	0.40	0.26
16.0	405.928	117.742	41.144	11.569	4.357
	2.07	1.20	0.76	0.43	0.28
17.0	451.842	130.817	45.645	12.813	4.820
	2.20	1.28	0.80	0.46	0.30
18.0	499.982	144.503	50.348	14.111	5.302
	2.33	1.35	0.85	0.48	0.31
19.0	550.333	158.793	55.252	15.462	5.804
	2.46	1.43	0.90	0.51	0.33
20.0	602.880	173.684	60.356	16.866	6.325
	2.59	1.50	0.94	0.54	0.35
21.0	657.611	189.171	65.657	18.323	6.865
	2.72	1.58	0.99	0.56	0.37
22.0	714.514	205.249	71.155	19.831	7.423
	2.85	1.65	1.04	0.59	0.38
23.0	773.577	221.917	76.847	21.390	8.000
	2.98	1.73	1.09	0.62	0.40
24.0	834.790	239.169	82.732	23.001	8.595
	3.11	1.80	1.13	0.64	0.42
25.0	898.143	257.004	88.810	24.662	9.208
	3.24	1.88	1.18	0.67	0.44
26.0	963.627	275.417	95.079	26.373	9.840
	3.37	1.95	1.23	0.70	0.45
27.0	1031.234	294.406	101.538	28.134	10.489
	3.50	2.03	1.27	0.73	0.47
28.0	1100.954	313.968	108.186	29.945	11.156
	3.63	2.11	1.32	0.75	0.49
29.0	1172.781	334.101	115.022	31.805	11.841
	3.76	2.18	1.37	0.78	0.51
30.0	1246.707	354.802	122.045	33.714	12.543
	3.89	2.26	1.42	0.81	0.52
31.0	1322.725	376.070	129.254	35.672	13.263
	4.02	2.33	1.46	0.83	0.54
32.0	1400.829	397.901	136.649	37.678	14.000
	4.14	2.41	1.51	0.86	0.56
33.0	1481.012	420.295	144.228	39.733	14.754
	4.27	2.48	1.56	0.89	0.57
34.0	1563.268	443.248	151.991	41.836	15.525
	4.40	2.56	1.61	0.91	0.59
35.0	1647.591	466.759	159.937	43.986	16.314
	4.53	2.63	1.65	0.94	0.61
36.0	1733.977	490.826	168.066	46.184	17.119
	4.66	2.71	1.70	0.97	0.63
37.0	1822.418	515.448	176.376	48.430	17.942
	4.79	2.78	1.75	0.99	0.64

流量 [L/min]	動水勾配 [%]		
	流速 [m/s]		
	φ20 (21.2)	φ25 (28.1)	φ30 (34.9)
38.0	184.868	50.722	18.781
	1.79	1.02	0.66
39.0	193.540	53.062	19.637
	1.84	1.05	0.68
40.0	202.392	55.448	20.510
	1.89	1.07	0.70
41.0	211.423	57.881	21.399
	1.94	1.10	0.71
42.0	220.633	60.361	22.305
	1.98	1.13	0.73
43.0	230.022	62.887	23.227
	2.03	1.16	0.75
44.0	239.588	65.459	24.165
	2.08	1.18	0.77
45.0	249.331	68.077	25.120
	2.12	1.21	0.78
46.0	259.252	70.741	26.092
	2.17	1.24	0.80
47.0	269.349	73.451	27.079
	2.22	1.26	0.82
48.0	279.621	76.206	28.083
	2.27	1.29	0.84
49.0	290.070	79.006	29.103
	2.31	1.32	0.85
50.0	300.693	81.853	30.139
	2.36	1.34	0.87
51.0	311.491	84.744	31.191
	2.41	1.37	0.89
52.0	322.464	87.680	32.259
	2.46	1.40	0.91
53.0	333.610	90.661	33.342
	2.50	1.42	0.92
54.0	344.930	93.688	34.442
	2.55	1.45	0.94
55.0	356.423	96.759	35.558
	2.60	1.48	0.96
56.0	368.089	99.874	36.689
	2.64	1.50	0.98
57.0	379.928	103.034	37.836
	2.69	1.53	0.99
58.0	391.939	106.239	38.999
	2.74	1.56	1.01
59.0	404.121	109.488	40.178
	2.79	1.59	1.03
60.0	416.475	112.781	41.372
	2.83	1.61	1.05
61.0	429.001	116.118	42.582
	2.88	1.64	1.06
62.0	441.697	119.499	43.807
	2.93	1.67	1.08
63.0	454.565	122.925	45.048
	2.97	1.69	1.10
64.0	467.602	126.394	46.305
	3.02	1.72	1.12
65.0	480.810	129.907	47.577
	3.07	1.75	1.13
66.0	494.187	133.464	48.864
	3.12	1.77	1.15
67.0	507.734	137.064	50.167
	3.16	1.80	1.17

付表-6 戸数別流量と動水勾配早見表 (VLP：水道用硬質塩化ビニルライニング鋼管)

戸数	動水勾配 [%]				
	流速 [m/s]				
流量	20A	25A	32A	40A	50A
[L/min]	(18.6)	(24.6)	(32.7)	(38.6)	(49.9)
0.5	268.680	74.533	20.287	9.491	2.902
33.4	2.05	1.17	0.66	0.48	0.28
1.0	403.697	111.235	30.085	14.028	4.271
42.0	2.58	1.47	0.83	0.60	0.36
1.5	512.574	140.684	37.909	17.641	5.357
48.0	2.94	1.68	0.95	0.68	0.41
2.0	608.222	166.475	44.740	20.791	6.302
52.8	3.24	1.85	1.05	0.75	0.45
2.5	693.673	189.463	50.815	23.589	7.139
56.8	3.48	1.99	1.13	0.81	0.48
3.0	775.010	211.305	56.576	26.239	7.932
60.4	3.70	2.12	1.20	0.86	0.51
3.5	848.393	230.982	61.759	28.622	8.644
63.5	3.89	2.23	1.26	0.90	0.54
4.0	919.830	250.113	66.792	30.933	9.334
66.4	4.07	2.33	1.32	0.95	0.57
4.5	986.158	267.857	71.454	33.074	9.972
69.0	4.23	2.42	1.37	0.98	0.59
5.0	1049.291	284.729	75.883	35.106	10.577
71.4	4.38	2.50	1.42	1.02	0.61
5.5	1111.507	301.343	80.241	37.105	11.173
73.7	4.52	2.58	1.46	1.05	0.63
6.0	1172.583	317.638	84.511	39.063	11.755
75.9	4.66	2.66	1.51	1.08	0.65
6.5	1229.429	332.795	88.481	40.882	12.296
77.9	4.78	2.73	1.55	1.11	0.66
7.0	1284.599	347.495	92.328	42.644	12.820
79.8	4.89	2.80	1.58	1.14	0.68
7.5	1340.902	362.488	96.249	44.440	13.354
81.7	5.01	2.86	1.62	1.16	0.70
8.0	1392.237	376.150	99.821	46.075	13.839
83.4	5.12	2.92	1.66	1.19	0.71
8.5	1444.475	390.045	103.451	47.736	14.333
85.1	5.22	2.98	1.69	1.21	0.73
9.0	1494.464	403.336	106.922	49.324	14.804
86.7	5.32	3.04	1.72	1.23	0.74
9.5	1545.252	416.833	110.445	50.936	15.282
88.3	5.42	3.10	1.75	1.26	0.75
10.0	1564.502	421.947	111.779	51.546	15.463
88.9	5.45	3.12	1.76	1.27	0.76
10.5	1659.125	447.073	118.332	54.542	16.351
91.8	5.63	3.22	1.82	1.31	0.78
11.0	1756.356	472.871	125.055	57.614	17.262
94.7	5.81	3.32	1.88	1.35	0.81
11.5	1856.190	499.339	131.947	60.763	18.194
97.6	5.99	3.42	1.94	1.39	0.83
12.0	1955.044	525.529	138.762	63.874	19.115
100.4	6.16	3.52	1.99	1.43	0.86
12.5	2056.313	552.340	145.733	67.056	20.057
103.2	6.33	3.62	2.05	1.47	0.88
13.0	2156.248	578.781	152.604	70.191	20.983
105.9	6.50	3.71	2.10	1.51	0.90
13.5	2262.246	606.809	159.882	73.511	21.964
108.7	6.67	3.81	2.16	1.55	0.93

戸数	動水勾配 [%]		
	流速 [m/s]		
流量	32A	40A	50A
[L/min]	(32.7)	(38.6)	(49.9)
14.0	166.779	76.655	22.893
111.3	2.21	1.59	0.95
14.5	174.083	79.985	23.876
114.0	2.26	1.62	0.97
15.0	181.253	83.252	24.840
116.6	2.31	1.66	0.99
15.5	188.555	86.578	25.822
119.2	2.37	1.70	1.02
16.0	195.991	89.964	26.820
121.8	2.42	1.73	1.04
16.5	203.265	93.275	27.796
124.3	2.47	1.77	1.06
17.0	210.661	96.642	28.788
126.8	2.52	1.81	1.08
17.5	218.179	100.062	29.795
129.3	2.57	1.84	1.10
18.0	225.819	103.538	30.819
131.8	2.62	1.88	1.12
18.5	233.268	106.925	31.816
134.2	2.66	1.91	1.14
19.0	240.828	110.362	32.827
136.6	2.71	1.95	1.16
19.5	248.500	113.850	33.853
139.0	2.76	1.98	1.18
20.0	256.283	117.387	34.893
141.4	2.81	2.01	1.21
20.5	264.177	120.973	35.947
143.8	2.85	2.05	1.23
21.0	271.847	124.457	36.971
146.1	2.90	2.08	1.25
21.5	279.618	127.986	38.007
148.4	2.95	2.11	1.26
22.0	287.490	131.561	39.057
150.7	2.99	2.15	1.28
22.5	295.464	135.181	40.120
153.0	3.04	2.18	1.30
23.0	303.540	138.846	41.196
155.3	3.08	2.21	1.32
23.5	311.359	142.394	42.237
157.5	3.13	2.24	1.34
24.0	319.632	146.148	43.338
159.8	3.17	2.28	1.36
24.5	327.640	149.780	44.403
162.0	3.21	2.31	1.38
25.0	335.740	153.454	45.480
164.2	3.26	2.34	1.40
25.5	343.932	157.169	46.569
166.4	3.30	2.37	1.42
26.0	352.216	160.924	47.670
168.6	3.35	2.40	1.44
26.5	360.209	164.548	48.732
170.7	3.39	2.43	1.45
27.0	368.672	168.384	49.855
172.9	3.43	2.46	1.47

寸表-6 戸数別流量と動水勾配早見表 (VLP: 水道用硬質塩化ビニルライニング鋼管) (続き)

戸数	動水勾配 [%]		
	流速 [m/s]		
流量	32A	40A	50A
[L/min]	(32.7)	(38.6)	(49.9)
27.5	376.836	172.083	50.939
175.0	3.47	2.49	1.49
28.0	385.478	175.999	52.085
177.2	3.52	2.52	1.51
28.5	393.813	179.775	53.191
179.3	3.56	2.55	1.53
29.0	402.231	183.588	54.307
181.4	3.60	2.58	1.55
29.5	410.732	187.438	55.433
183.5	3.64	2.61	1.56
30.0	418.905	191.139	56.516
185.5	3.68	2.64	1.58
30.5	427.568	195.061	57.663
187.6	3.72	2.67	1.60
31.0	436.314	199.020	58.821
189.7	3.76	2.70	1.62
31.5	444.721	202.825	59.933
191.7	3.80	2.73	1.63
32.0	453.202	206.664	61.056
193.7	3.84	2.76	1.65
32.5	462.188	210.730	62.244
195.8	3.89	2.79	1.67
33.0	470.823	214.637	63.386
197.8	3.93	2.82	1.69
33.5	479.533	218.577	64.537
199.8	3.97	2.85	1.70
34.0	488.317	222.551	65.698
201.8	4.00	2.87	1.72
34.5	496.732	226.356	66.809
203.7	4.04	2.90	1.74
35.0	505.662	230.395	67.988
205.7	4.08	2.93	1.75
35.5	514.667	234.467	69.177
207.7	4.12	2.96	1.77
36.0	523.290	238.365	70.315
209.6	4.16	2.99	1.79
36.5	532.440	242.502	71.523
211.6	4.20	3.01	1.80
37.0	541.201	246.462	72.678
213.5	4.24	3.04	1.82
37.5	550.496	250.663	73.904
215.5	4.28	3.07	1.84
38.0	559.395	254.685	75.077
217.4	4.31	3.10	1.85
38.5	568.361	258.736	76.259
219.3	4.35	3.12	1.87
39.0	577.394	262.817	77.449
221.2	4.39	3.15	1.89
39.5	586.494	266.928	78.648
223.1	4.43	3.18	1.90
40.0	595.661	271.069	79.855
225.0	4.47	3.20	1.92
40.5	604.894	275.240	81.071
226.9	4.50	3.23	1.93

戸数	動水勾配 [%]		
	流速 [m/s]		
流量	32A	40A	50A
[L/min]	(32.7)	(38.6)	(49.9)
41.0	613.703	279.218	82.231
228.7	4.54	3.26	1.95
41.5	623.067	283.446	83.463
230.6	4.58	3.28	1.97
42.0	632.497	287.704	84.704
232.5	4.61	3.31	1.98
42.5	641.492	291.766	85.887
234.3	4.65	3.34	2.00
43.0	650.547	295.854	87.078
236.1	4.69	3.36	2.01
43.5	660.169	300.197	88.343
238.0	4.72	3.39	2.03
44.0	669.347	304.340	89.549
239.8	4.76	3.42	2.04
44.5	678.584	308.509	90.763
241.6	4.79	3.44	2.06
45.0	687.881	312.705	91.985
243.4	4.83	3.47	2.07
45.5	697.759	317.162	93.282
245.3	4.87	3.49	2.09
46.0	707.179	321.412	94.520
247.1	4.90	3.52	2.11
46.5	716.657	325.689	95.764
248.9	4.94	3.54	2.12
47.0	725.664	329.752	96.947
250.6	4.97	3.57	2.14
47.5	735.259	334.080	98.206
252.4	5.01	3.59	2.15
48.0	744.912	338.434	99.473
254.2	5.04	3.62	2.17
48.5	754.626	342.815	100.747
256.0	5.08	3.65	2.18
49.0	763.854	346.977	101.958
257.7	5.11	3.67	2.20
49.5	773.682	351.409	103.247
259.5	5.15	3.70	2.21
50.0	783.570	355.867	104.543
261.3	5.19	3.72	2.23
50.5	792.963	360.102	105.775
263.0	5.22	3.75	2.24
51.0	802.409	364.360	107.013
264.7	5.25	3.77	2.26
51.5	812.468	368.895	108.331
266.5	5.29	3.80	2.27
52.0	822.022	373.202	109.583
268.2	5.32	3.82	2.29
52.5	831.629	377.532	110.841
269.9	5.36	3.84	2.30
53.0	841.859	382.142	112.181
271.7	5.39	3.87	2.32
53.5	851.574	386.521	113.453
273.4	5.43	3.89	2.33
54.0	861.343	390.923	114.732
275.1	5.46	3.92	2.34

付表-7 戸数別流量と動水勾配早見表 (VP：水道用硬質ポリ塩化ビニル管)

戸数	動水勾配 [%]				
	流速 [m/s]				
流量 [L/min]	φ20 (20)	φ25 (25)	φ30 (31)	φ40 (40)	φ50 (51)
0.5	192.475	69.231	25.896	8.058	2.622
33.4	1.77	1.13	0.74	0.44	0.27
1.0	288.684	103.283	38.447	11.903	3.857
42.0	2.23	1.43	0.93	0.56	0.34
1.5	366.166	130.599	48.477	14.963	4.838
48.0	2.55	1.63	1.06	0.64	0.39
2.0	434.179	154.517	57.240	17.630	5.690
52.8	2.80	1.79	1.17	0.70	0.43
2.5	494.905	175.833	65.035	19.998	6.446
56.8	3.01	1.93	1.25	0.75	0.46
3.0	552.680	196.084	72.432	22.241	7.161
60.4	3.20	2.05	1.33	0.80	0.49
3.5	604.786	214.326	79.087	24.257	7.802
63.5	3.37	2.16	1.40	0.84	0.52
4.0	655.493	232.061	85.550	26.212	8.425
66.4	3.52	2.25	1.47	0.88	0.54
4.5	702.560	248.508	91.539	28.023	9.000
69.0	3.66	2.34	1.52	0.92	0.56
5.0	747.349	264.147	97.231	29.742	9.546
71.4	3.79	2.42	1.58	0.95	0.58
5.5	791.478	279.545	102.830	31.432	10.083
73.7	3.91	2.50	1.63	0.98	0.60
6.0	834.789	294.648	108.319	33.088	10.609
75.9	4.03	2.58	1.68	1.01	0.62
6.5	875.094	308.695	113.421	34.626	11.096
77.9	4.13	2.64	1.72	1.03	0.64
7.0	914.204	322.318	118.367	36.116	11.569
79.8	4.23	2.71	1.76	1.06	0.65
7.5	954.111	336.212	123.409	37.634	12.050
81.7	4.33	2.77	1.80	1.08	0.67
8.0	990.490	348.873	128.001	39.016	12.488
83.4	4.42	2.83	1.84	1.11	0.68
8.5	1027.506	361.749	132.670	40.421	12.932
85.1	4.51	2.89	1.88	1.13	0.69
9.0	1062.923	374.064	137.134	41.763	13.357
86.7	4.60	2.94	1.91	1.15	0.71
9.5	1098.902	386.570	141.665	43.125	13.788
88.3	4.68	3.00	1.95	1.17	0.72
10.0	1112.538	391.309	143.381	43.641	13.952
88.9	4.72	3.02	1.96	1.18	0.73
10.5	1179.556	414.589	151.811	46.173	14.752
91.8	4.87	3.12	2.03	1.22	0.75
11.0	1248.408	438.491	160.460	48.769	15.573
94.7	5.02	3.22	2.09	1.26	0.77
11.5	1319.089	463.013	169.329	51.429	16.413
97.6	5.18	3.31	2.16	1.29	0.80
12.0	1389.064	487.276	178.099	54.059	17.244
100.4	5.33	3.41	2.22	1.33	0.82
12.5	1460.736	512.114	187.072	56.747	18.092
103.2	5.47	3.50	2.28	1.37	0.84
13.0	1531.452	536.608	195.916	59.395	18.927
105.9	5.62	3.60	2.34	1.40	0.86
13.5	1606.446	562.571	205.286	62.199	19.811
108.7	5.77	3.69	2.40	1.44	0.89

戸数	動水勾配 [%]		
	流速 [m/s]		
流量 [L/min]	φ30 (31)	φ40 (40)	φ50 (51)
14.0	214.167	64.856	20.649
111.3	2.46	1.48	0.91
14.5	223.573	67.668	21.534
114.0	2.52	1.51	0.93
15.0	232.807	70.427	22.403
116.6	2.57	1.55	0.95
15.5	242.212	73.236	23.287
119.2	2.63	1.58	0.97
16.0	251.790	76.095	24.187
121.8	2.69	1.62	0.99
16.5	261.161	78.891	25.067
124.3	2.74	1.65	1.01
17.0	270.690	81.734	25.960
126.8	2.80	1.68	1.03
17.5	280.377	84.622	26.868
129.3	2.86	1.71	1.05
18.0	290.221	87.556	27.790
131.8	2.91	1.75	1.08
18.5	299.820	90.416	28.688
134.2	2.96	1.78	1.09
19.0	309.564	93.317	29.599
136.6	3.02	1.81	1.11
19.5	319.452	96.261	30.523
139.0	3.07	1.84	1.13
20.0	329.484	99.247	31.460
141.4	3.12	1.88	1.15
20.5	339.660	102.274	32.410
143.8	3.18	1.91	1.17
21.0	349.547	105.214	33.332
146.1	3.23	1.94	1.19
21.5	359.566	108.193	34.266
148.4	3.28	1.97	1.21
22.0	369.717	111.210	35.212
150.7	3.33	2.00	1.23
22.5	379.999	114.265	36.169
153.0	3.38	2.03	1.25
23.0	390.413	117.358	37.138
155.3	3.43	2.06	1.27
23.5	400.496	120.352	38.076
157.5	3.48	2.09	1.28
24.0	411.166	123.519	39.068
159.8	3.53	2.12	1.30
24.5	421.494	126.584	40.027
162.0	3.58	2.15	1.32
25.0	431.941	129.684	40.998
164.2	3.63	2.18	1.34
25.5	442.508	132.818	41.978
166.4	3.67	2.21	1.36
26.0	453.194	135.987	42.970
168.6	3.72	2.24	1.38
26.5	463.506	139.044	43.926
170.7	3.77	2.26	1.39
27.0	474.424	142.280	44.938
172.9	3.82	2.29	1.41

付表-7 戸数別流量と動水勾配早見表 (VP : 水道用硬質ポリ塩化ビニル管) (続き)

戸数	動水勾配 [‰]		
	流速 [m/s]		
流量 [L/min]	φ30 (31)	φ40 (40)	φ50 (51)
27.5	484.958	145.401	45.914
175.0	3.86	2.32	1.43
28.0	496.108	148.704	46.946
177.2	3.91	2.35	1.45
28.5	506.863	151.889	47.942
179.3	3.96	2.38	1.46
29.0	517.725	155.105	48.947
181.4	4.01	2.41	1.48
29.5	528.695	158.353	49.961
183.5	4.05	2.43	1.50
30.0	539.243	161.474	50.936
185.5	4.10	2.46	1.51
30.5	550.423	164.783	51.969
187.6	4.14	2.49	1.53
31.0	561.711	168.122	53.012
189.7	4.19	2.52	1.55
31.5	572.561	171.331	54.014
191.7	4.23	2.54	1.56
32.0	583.508	174.568	55.024
193.7	4.28	2.57	1.58
32.5	595.108	177.998	56.095
195.8	4.32	2.60	1.60
33.0	606.254	181.292	57.123
197.8	4.37	2.62	1.61
33.5	617.498	184.615	58.159
199.8	4.41	2.65	1.63
34.0	628.838	187.966	59.204
201.8	4.46	2.68	1.65
34.5	639.701	191.175	60.205
203.7	4.50	2.70	1.66
35.0	651.231	194.581	61.267
205.7	4.54	2.73	1.68
35.5	662.857	198.014	62.338
207.7	4.59	2.75	1.69
36.0	673.991	201.301	63.362
209.6	4.63	2.78	1.71
36.5	685.806	204.789	64.449
211.6	4.67	2.81	1.73
37.0	697.119	208.128	65.490
213.5	4.71	2.83	1.74
37.5	709.122	211.670	66.594
215.5	4.76	2.86	1.76
38.0	720.613	215.061	67.650
217.4	4.80	2.88	1.77
38.5	732.192	218.477	68.714
219.3	4.84	2.91	1.79
39.0	743.857	221.918	69.785
221.2	4.88	2.93	1.80
39.5	755.610	225.383	70.865
223.1	4.93	2.96	1.82
40.0	767.449	228.874	71.952
225.0	4.97	2.98	1.84
40.5	779.375	232.390	73.046
226.9	5.01	3.01	1.85

戸数	動水勾配 [‰]		
	流速 [m/s]		
流量 [L/min]	φ30 (31)	φ40 (40)	φ50 (51)
41.0	790.753	235.744	74.090
228.7	5.05	3.03	1.87
41.5	802.847	239.308	75.200
230.6	5.09	3.06	1.88
42.0	815.028	242.898	76.317
232.5	5.13	3.08	1.90
42.5	826.647	246.321	77.382
234.3	5.17	3.11	1.91
43.0	838.344	249.767	78.454
236.1	5.21	3.13	1.93
43.5	850.775	253.429	79.593
238.0	5.26	3.16	1.94
44.0	862.631	256.920	80.679
239.8	5.30	3.18	1.96
44.5	874.565	260.434	81.772
241.6	5.33	3.20	1.97
45.0	886.576	263.971	82.871
243.4	5.37	3.23	1.99
45.5	899.338	267.728	84.040
245.3	5.42	3.25	2.00
46.0	911.508	271.310	85.153
247.1	5.46	3.28	2.02
46.5	923.756	274.914	86.274
248.9	5.50	3.30	2.03
47.0	935.393	278.339	87.338
250.6	5.53	3.32	2.04
47.5	947.790	281.986	88.472
252.4	5.57	3.35	2.06
48.0	960.265	285.656	89.612
254.2	5.61	3.37	2.07
48.5	972.816	289.348	90.759
256.0	5.65	3.40	2.09
49.0	984.741	292.855	91.849
257.7	5.69	3.42	2.10
49.5	997.442	296.590	93.009
259.5	5.73	3.44	2.12
50.0	1010.220	300.348	94.176
261.3	5.77	3.47	2.13
50.5	1022.359	303.916	95.285
263.0	5.81	3.49	2.15
51.0	1034.566	307.505	96.399
264.7	5.85	3.51	2.16
51.5	1047.566	311.326	97.586
266.5	5.88	3.53	2.17
52.0	1059.915	314.955	98.713
268.2	5.92	3.56	2.19
52.5	1072.332	318.604	99.845
269.9	5.96	3.58	2.20
53.0	1085.554	322.489	101.051
271.7	6.00	3.60	2.22
53.5	1098.111	326.179	102.196
273.4	6.04	3.63	2.23
54.0	1110.737	329.888	103.348
275.1	6.07	3.65	2.24

付表-8 メーター・弁栓類の損失水頭表

(単位：m)

口径 [mm]	流量 [L/min]	サドル 分水栓	ボール 止水栓	メーター	メーター バイパス ユニット	メーター ユニット	ボール式 逆止弁	スリース弁 (仕切弁)	給水栓
13	8	0.63	0.04	0.23				0.13	0.34
	12	1.41	0.08	0.52				0.28	0.68
	13	1.65	0.09	0.60				0.33	0.79
	17	2.82	0.19	1.04				0.57	1.26
	20	3.91	0.23	1.44				0.79	1.68
	21	4.31	0.24	1.58				0.85	1.84
	24	5.63	0.34	2.07				1.14	2.33
	25	6.10	0.34	2.23				1.21	2.50
	28	7.66	0.46	2.81				1.55	3.08
	29	8.22	0.49	3.02				1.66	3.27
	32	9.98	0.56	3.65				1.98	
	33	10.61	0.59	3.88				2.10	
	34	11.29	0.68	4.15				2.28	
	37	13.33	0.74	4.88				2.64	
20	8	0.09	0.01	0.05		0.68	0.18	0.02	0.14
	12	0.20	0.02	0.11		0.86	0.39	0.04	0.26
	13	0.23	0.02	0.13		0.89	0.47	0.05	0.30
	17	0.40	0.03	0.22		1.10	0.78	0.08	0.47
	20	0.55	0.04	0.30		1.20	1.10	0.12	0.63
	21	0.61	0.05	0.33		1.26	1.20	0.13	0.67
	24	0.80	0.06	0.43		1.45	1.50	0.17	0.86
	25	0.86	0.07	0.47		1.46	1.68	0.18	0.90
	28	1.09	0.08	0.59		1.65	2.10	0.23	1.13
	29	1.17	0.09	0.63		1.70	2.20	0.25	1.20
	32	1.41	0.11	0.77		1.84	2.72	0.30	1.39
	33	1.50	0.12	0.82		1.89	2.89	0.32	1.46
	34	1.60	0.12	0.87		2.00	3.00	0.34	1.59
	37	1.90	0.14	1.03		2.15	3.60	0.40	1.85
	41	2.33	0.18	1.26		2.40	4.40	0.49	2.22
	42	2.44	0.18	1.32		2.50	4.60	0.51	2.31
	44	2.68	0.20	1.45		2.60	5.00	0.57	
45	2.78	0.20	1.51		2.61	5.29	0.59		
46	2.93	0.22	1.59		2.75	5.40	0.62		
48	3.19	0.24	1.73		2.90	5.90	0.67		
50	3.46	0.26	1.87		3.00	6.50	0.73		
25	8	0.04	0.01	0.04		0.61	0.06	0.01	0.05
	12	0.08	0.01	0.08		0.72	0.12	0.01	0.10
	13	0.10	0.01	0.09		0.74	0.15	0.01	0.11
	17	0.16	0.01	0.16		0.85	0.25	0.02	0.18
	20	0.22	0.02	0.22		0.93	0.35	0.02	0.23
	21	0.26	0.02	0.22		0.95	0.39	0.03	0.24
	24	0.32	0.02	0.31		1.05	0.49	0.03	0.31
	25	0.37	0.03	0.31		1.05	0.55	0.04	0.32
	28	0.44	0.03	0.43		1.10	0.66	0.05	0.41
	29	0.47	0.04	0.46		1.15	0.70	0.05	0.43
	32	0.61	0.05	0.51		1.24	0.89	0.06	0.48
	33	0.63	0.05	0.54		1.26	0.94	0.06	0.50
	34	0.64	0.05	0.63		1.30	0.95	0.07	0.57
	37	0.76	0.06	0.75		1.35	1.10	0.08	0.66
41	0.93	0.07	0.92		1.45	1.40	0.10	0.79	
42	0.98	0.07	0.96		1.50	1.45	0.10	0.82	

付表-8 メーター・弁栓類の損失水頭表 (続き)

(単位: m)

口径 [mm]	流量 [L/min]	サドル 分水栓	ボール 止水栓	メーター	メーター バイパス ユニット	メーター ユニット	ボール式 逆止弁	スリース弁 (仕切弁)	給水栓
25	44	1.08	0.08	1.06		1.55	1.60	0.11	0.90
	45	1.13	0.09	1.01		1.57	1.65	0.11	0.94
	46	1.18	0.09	1.16		1.60	1.70	0.12	0.97
	48	1.28	0.10	1.26		1.65	1.90	0.14	1.05
	50	1.39	0.10	1.37		1.70	2.05	0.15	1.12
	52	1.50	0.11	1.48		1.75	2.20	0.16	1.20
	54	1.62	0.12	1.59		1.80	2.40	0.17	1.29
	56	1.74	0.13	1.71		1.85	2.50	0.18	1.37
	58	1.87	0.14	1.84		1.90	2.70	0.20	1.46
	60	2.00	0.15	1.97		1.95	2.90	0.21	1.55
	62	2.14	0.16	2.10		2.00	3.10	0.23	1.64
	64	2.28	0.17	2.24		2.05	3.30	0.24	1.74
	66	2.42	0.18	2.38		2.10	3.50	0.26	1.84
	68	2.57	0.19	2.53		2.15	3.70	0.27	1.94
30	24	0.12	0.01	0.13			0.17	0.01	
	25	0.12	0.01	0.13			0.19	0.01	
	28	0.16	0.02	0.17			0.22	0.01	
	29	0.17	0.02	0.18			0.24	0.01	
	32	0.20	0.02	0.21			0.29	0.01	
	33	0.21	0.02	0.22			0.30	0.01	
	34	0.24	0.02	0.25			0.31	0.01	
	37	0.28	0.03	0.30			0.36	0.02	
	41	0.35	0.04	0.37			0.43	0.02	
	42	0.37	0.04	0.38			0.45	0.02	
	44	0.40	0.04	0.42			0.49	0.02	
	45	0.40	0.04	0.44			0.51	0.02	
	46	0.44	0.04	0.46			0.52	0.02	
	48	0.48	0.05	0.50			0.57	0.03	
	50	0.52	0.05	0.54			0.61	0.03	
	52	0.56	0.06	0.59			0.65	0.03	
	54	0.61	0.06	0.63			0.70	0.03	
	56	0.65	0.07	0.68			0.74	0.04	
	58	0.70	0.07	0.73			0.79	0.04	
	60	0.75	0.08	0.78			0.85	0.04	
	62	0.80	0.08	0.84			0.90	0.04	
	64	0.85	0.09	0.89			0.95	0.05	
	66	0.91	0.09	0.95			1.00	0.05	
	68	0.96	0.10	1.01			1.07	0.05	
	70	1.02	0.10	1.07			1.14	0.06	
	72	1.08	0.11	1.13			1.20	0.06	
74	1.14	0.11	1.19			1.26	0.06		
76	1.20	0.12	1.26			1.32	0.07		
78	1.26	0.13	1.32			1.38	0.07		
80	1.33	0.13	1.39			1.44	0.07		
82	1.40	0.14	1.46			1.49	0.08		
84	1.47	0.15	1.53			1.57	0.08		
86	1.54	0.15	1.61			1.65	0.08		
88	1.61	0.16	1.68			1.72	0.09		
90	1.68	0.17	1.76			1.80	0.09		
92	1.76	0.18	1.84			1.87	0.10		
94	1.84	0.18	1.92			1.94	0.10		

付表-8 メーター・弁栓類の損失水頭表 (続き)

(単位: m)

口径 [mm]	流量 [L/min]	サドル 分水栓	ボール 止水栓	メーター	メーター バイパス ユニット	メーター ユニット	ボール式 逆止弁	スリース弁 (仕切弁)	給水栓
30	96	1.92	0.19	2.00			2.01	0.10	
	98	2.00	0.20	2.09			2.10	0.11	
	100	2.08	0.21	2.17			2.19	0.11	
40	34	0.08	0.01				0.11	0.01	
	37	0.09	0.01				0.14	0.01	
	41	0.11	0.01				0.17	0.01	
	42	0.12	0.01				0.18	0.01	
	44	0.13	0.01				0.20	0.01	
	45	0.14	0.01				0.21	0.01	
	46	0.14	0.01				0.22	0.01	
	48	0.15	0.02				0.23	0.02	
	50	0.17	0.02				0.25	0.02	
	52	0.18	0.02				0.27	0.02	
	54	0.20	0.02				0.29	0.02	
	56	0.21	0.02				0.31	0.02	
	58	0.22	0.02				0.33	0.02	
	60	0.24	0.02				0.35	0.02	
	62	0.26	0.03				0.37	0.03	
	64	0.27	0.03				0.39	0.03	
	66	0.29	0.03				0.42	0.03	
	68	0.31	0.03				0.44	0.03	
	70	0.33	0.03				0.46	0.03	
	72	0.35	0.04				0.48	0.04	
	74	0.37	0.04				0.51	0.04	
	76	0.39	0.04				0.53	0.04	
	78	0.41	0.04				0.55	0.04	
	80	0.43	0.04	0.35	0.09		0.58	0.04	
	82	0.45	0.05	0.37	0.09		0.60	0.05	
	84	0.47	0.05	0.38	0.10		0.63	0.05	
	86	0.49	0.05	0.40	0.11		0.65	0.05	
88	0.52	0.05	0.42	0.11		0.68	0.05		
90	0.54	0.05	0.44	0.12		0.71	0.05		
92	0.56	0.06	0.46	0.12		0.73	0.06		
94	0.59	0.06	0.48	0.12		0.76	0.06		
96	0.61	0.06	0.50	0.13		0.79	0.06		
98	0.64	0.06	0.52	0.13		0.81	0.06		
100	0.67	0.07	0.54	0.14		0.84	0.07		
105	0.74	0.07	0.60	0.15		0.92	0.07		
110	0.81	0.08	0.66	0.17		0.99	0.08		
115	0.88	0.09	0.72	0.18		1.07	0.09		
120	0.96	0.10	0.78	0.20		1.15	0.10		
125	1.04	0.10	0.85	0.21		1.24	0.10		
130	1.13	0.11	0.92	0.23		1.32	0.11		
135	1.22	0.12	0.99	0.24		1.41	0.12		
140	1.31	0.13	1.07	0.26		1.51	0.13		
145	1.40	0.14	1.14	0.28		1.60	0.14		
150	1.50	0.15	1.22	0.30		1.70	0.15		
50	60	0.09	0.01				0.22	0.01	
	62	0.10	0.01				0.23	0.01	
	64	0.11	0.01				0.24	0.01	
	66	0.11	0.01				0.25	0.01	

付表-8 メーター・弁栓類の損失水頭表 (続き)

(単位: m)

口径 [mm]	流量 [L/min]	サドル 分水栓	ボール 止水栓	メーター	メーター バイパス ユニット	メーター ユニット	ボール式 逆止弁	スリース弁 (仕切弁)	給水栓
50	68	0.12	0.01				0.26	0.01	
	70	0.13	0.01				0.27	0.01	
	72	0.14	0.01				0.28	0.01	
	74	0.14	0.01				0.29	0.01	
	76	0.15	0.02				0.30	0.01	
	78	0.16	0.02				0.31	0.01	
	80	0.17	0.02				0.32	0.01	
	82	0.18	0.02				0.33	0.01	
	84	0.18	0.02				0.35	0.01	
	86	0.19	0.02				0.36	0.01	
	88	0.20	0.02				0.37	0.01	
	90	0.21	0.02				0.38	0.01	
	92	0.22	0.02				0.39	0.01	
	94	0.23	0.02				0.41	0.01	
	96	0.24	0.02				0.42	0.01	
	98	0.25	0.03				0.43	0.02	
	100	0.26	0.03				0.45	0.02	
	105	0.29	0.03				0.48	0.02	
	110	0.32	0.03				0.52	0.02	
	115	0.34	0.03				0.56	0.02	
	120	0.38	0.04				0.60	0.02	
	125	0.41	0.04	0.34	0.09		0.64	0.02	
	130	0.44	0.04	0.36	0.10		0.68	0.03	
	135	0.47	0.05	0.39	0.11		0.72	0.03	
	140	0.51	0.05	0.42	0.12		0.77	0.03	
	145	0.55	0.06	0.45	0.13		0.82	0.03	
	150	0.59	0.06	0.48	0.13		0.87	0.04	
	155	0.63	0.06	0.52	0.14		0.92	0.04	
	160	0.67	0.07	0.55	0.15		0.97	0.04	
	165	0.71	0.07	0.59	0.16		1.02	0.04	
	170	0.75	0.08	0.62	0.17		1.08	0.04	
	175	0.80	0.08	0.66	0.18		1.14	0.05	
	180	0.84	0.08	0.70	0.19		1.19	0.05	
	185	0.89	0.09	0.74	0.20		1.25	0.05	
190	0.94	0.09	0.78	0.21		1.32	0.06		
195	0.99	0.10	0.82	0.22		1.38	0.06		
200	1.04	0.10	0.86	0.24		1.44	0.06		
210	1.15	0.12	0.95	0.26		1.58	0.07		
220	1.26	0.13	1.04	0.28		1.72	0.07		
230	1.38	0.14	1.14	0.31		1.87	0.08		
240	1.50	0.15	1.24	0.34		2.02	0.09		
250	1.63	0.16	1.35	0.37		2.19	0.10		
260	1.76	0.18	1.46	0.39		2.35	0.10		
270	1.90	0.19	1.57			2.53	0.11		
280	2.04	0.20	1.69			2.71	0.12		
290	2.19	0.22	1.81			2.90	0.13		
300	2.34	0.23	1.94			3.09	0.14		
310	2.50	0.25	2.07			3.29	0.15		
320	2.67	0.27	2.21			3.50	0.16		
330	2.84	0.28	2.35			3.71	0.17		
340	3.01	0.30	2.49			3.94	0.18		

付表-8 メーター・弁栓類の損失水頭表（続き）

（単位：m）

口径 [mm]	流量 [L/min]	サドル 分水栓	ボール 止水栓	メーター	メーター バイパス ユニット	メーター ユニット	ボール式 逆止弁	スリース弁 (仕切弁)	給水栓
50	350	3.19	0.32	2.64			4.16	0.19	
	360	3.38	0.34	2.79			4.40	0.20	
	370	3.57	0.36	2.95			4.64	0.21	
	380	3.76	0.38	3.11			4.89	0.22	
	390	3.96	0.40	3.28			5.15	0.23	
	400	4.17	0.42	3.45			5.41	0.25	
	410	4.38	0.44	3.62			5.68	0.26	
	420	4.59	0.46	3.80			5.95	0.27	
	430	4.82	0.48	3.98			6.24	0.28	
	440	5.04	0.50	4.17			6.53	0.30	
	450	5.27	0.53	4.36			6.83	0.31	
	460	5.51	0.55	4.56			7.13	0.33	
	470	5.75	0.58	4.76			7.44	0.34	
	480	6.00	0.60	4.96			7.76	0.35	
	490	6.25	0.63	5.17			8.09	0.37	
	500	6.51	0.65	5.38			8.42	0.39	
	520	7.04	0.70	5.82			9.11	0.42	
540	7.59	0.76	6.28			9.83	0.45		
560	8.17	0.82	6.75			10.58	0.48		
580	8.76	0.88	7.24			11.35	0.52		
600	9.38	0.94	7.75			12.16	0.55		
620	10.01	1.00	8.28			12.99	0.59		

付表-9 給水弁（ボールタップ）の動水頭と吐水量(m<sup>3</sup>/h)

動水頭(m) 口径(mm)		5.0	6.0	7.0	8.0	9.0	10.0	15.0	20.0	25.0	30.0
		ボ ー ル タ ッ プ	13	0.66	0.75	0.83	0.90	0.97	1.02	1.28	1.46
20	2.00		2.24	2.47	2.67	2.87	3.02	3.77	4.37	4.82	5.22
25	3.21		3.64	3.98	4.28	4.61	4.87	6.07	7.05	7.91	8.68
30	5.52		6.00	6.36	6.75	7.20	7.56	9.18	10.50		
40	9.24		9.90	10.80	11.40	12.00	12.30	14.64	16.50		
50	16.20		17.70	19.10	20.00	21.55	22.20	26.88	30.48		
75	37.20		39.90	42.90	45.00	47.70	49.20	58.80	66.00		
100	60.00		64.80	69.00	73.20	78.00	80.40	96.00	109.20		

付表-10 給水弁（定水位弁）の動水頭と吐水量(m<sup>3</sup>/h)

動水頭(m) 口径(mm)		5.0	6.0	7.0	8.0	9.0	10.0	15.0	20.0	25.0	30.0
		定 水 位 弁	25	5.20	5.69	6.15	6.57	6.97	7.35	9.00	10.39
30	7.64		8.37	9.04	9.67	10.25	10.81	13.24	15.28	17.09	18.72
40	11.43		12.52	13.53	14.46	15.34	16.17	19.81	22.87	25.57	28.01
50	20.79		22.78	24.60	26.30	27.89	29.40	36.01	41.58	46.49	50.93
75	42.19		46.22	49.92	53.37	56.61	59.67	73.08	84.38	94.35	103.35
100	67.27		73.69	79.59	85.09	90.25	95.13	116.51	134.53	150.41	164.77

## 別 表（使用指定材料一覧）

本表に記載のない材料を使用する必要がある場合は「一宮市上下水道部工事仕様書（上水編）」**材料承認一覧**に準ずることとし、これによりがたい場合は上下水道部と協議し、事前に使用承認を得ること。

## 管類

## 継手類

## 弁類

## 栓類

## 筐類

## ユニット類

## その他

名称	規格等	品名	品番・型番	口径	製造業者
ダクタイル鑄鉄管					
ダクタイル鑄鉄管	JWWA G113			φ 75, 100	(規格品のため省略)
GX形ダクタイル鑄鉄管	JWWA G120			φ 75, 100	(規格品のため省略)
ダクタイル鑄鉄異形管					
ダクタイル鑄鉄異形管	JWWA G114			φ 75, 100	(規格品のため省略)
GX形ダクタイル鑄鉄異形管	JWWA G121			φ 75, 100	(規格品のため省略)
仕切弁付不連続水割T字管(外ネジ形)	上下水道部承認品	STバブルダクタイル鑄鉄管用	STCU2SP	φ 75 × 50	コスモ工機株式会社
		STバブルダクタイル鑄鉄管用	STCPUSP	φ 400 × 40 ~ 50	コスモ工機株式会社
		ヤ/T字管S型SUN外ネジ型 CIP	TY-105	φ 75 × 50 φ 400 × 40 ~ 50	大成機工株式会社
仕切弁付不連続水割T字管(フランジ形)	上下水道部承認品	STソフダクタイル鑄鉄管用	STCPF	φ 100 ~ 200 × 75 φ 150 ~ 200 × 100	コスモ工機株式会社
		STソフダクタイル鑄鉄管用	STCFM	φ 250 ~ 400 × 75 φ 250 ~ 400 × 100	コスモ工機株式会社
		ダクタイル鑄鉄管用分岐付ソフソール仕切弁エスプレッソバブル	SB-015-00SPF	φ 100 ~ 200 × 75 φ 150 ~ 200 × 100	株式会社水研
		ヤ/T字管V型 CIP	TN-65VS	φ 100 ~ 400 × 75 φ 150 ~ 400 × 100	大成機工株式会社
不連続水割T字管(フランジ形)	上下水道部承認品	割丁字管B型ダクタイル鑄鉄管用	BC-P	φ 100 ~ 200 × 75 φ 150 ~ 200 × 100	コスモ工機株式会社
		割丁字管B型ダクタイル鑄鉄管用	MC	φ 250 ~ 400 × 75 φ 250 ~ 400 × 100	コスモ工機株式会社
		ヤ/T字管F型 CIP	TN-65F	φ 100 ~ 400 × 75 φ 150 ~ 400 × 100	大成機工株式会社
K形受口仕切弁付不連続水割T字管	上下水道部承認品	STソフダクタイル鑄鉄管用K形受口	STCPK	φ 100 ~ 200 × 75 φ 150 ~ 200 × 100	コスモ工機株式会社
		STソフダクタイル鑄鉄管用K形受口	STCK	φ 250 ~ 400 × 75 φ 250 ~ 400 × 100	コスモ工機株式会社
		STソフダクタイル鑄鉄管用K形受口	STCCK	φ 250 ~ 400 × 75 φ 250 ~ 400 × 100	コスモ工機株式会社
		ヤ/T字管VK型 CIP	TN-65VK	φ 100 ~ 400 × 75 φ 150 ~ 400 × 100	大成機工株式会社
耐震用仕切弁付不連続水割T字管(K形挿し口)	上下水道部承認品	コスモ耐震型ロックバブル	RLKVKS	φ 100 ~ 350 × 75 φ 150 ~ 350 × 100	コスモ工機株式会社
		耐震形ヤ/T字管T II 型	T II -12	φ 100 ~ 300 × 75 φ 150 ~ 300 × 100	大成機工株式会社
水道配水用ポリエチレン管					
仕切弁付不連続水割T字管(フランジ形)	PTC G 31			φ 100 × 75	(規格品のため省略)
鋼管					
水道用硬質塩化ビニルライニング鋼管	JWWA K116				(規格品のため省略)
水配管用亜鉛メッキ鋼管	JIS G3442				(規格品のため省略)

## 管類

## 継手類

## 弁類

## 栓類

## 筐類

## ユニット類

## その他

名称	規格等	品名	品番・型番	口径	製造業者
ビニル管					
水道用硬質ポリエチレン塩化ビニル管	JIS K6742				(規格品のため省略)
仕切弁付不断水割T字管(外衽形)	上下水道部承認品	STハルブ硬質塩化ビニル管・鋼管用	STVU2SP	φ75×50	コスモ工機株式会社
		ヤ/T字管S型SUN外衽形 VP	TY-105	φ75×50	大成機工株式会社
仕切弁付不断水割T字管(フランジ形)	上下水道部承認品	STソフ硬質塩化ビニル管・鋼管用	STVFP	φ100~150×75 φ150×100	コスモ工機株式会社
		塩ビ管用分岐付ソフトシル仕切弁エスポンキハルブ	SB-015-00SRPF	φ100~150×75 φ150×100	株式会社水研
		ヤ/T字管V型 VP	TN-65VS	φ100~150×75 φ150×100	大成機工株式会社
不断水割T字管(フランジ形)	上下水道部承認品	割丁字管B型塩化ビニル管・鋼管用	BV-P	φ100~150×75 φ150×100	コスモ工機株式会社
		ヤ/T字管F型 VP	TN-65F	φ100~150×75 φ150×100	大成機工株式会社
K形受口仕切弁付不断水割T字管	上下水道部承認品	STソフ硬質塩化ビニル管・鋼管用K形受口	STVK	φ100~150×75 φ150×100	コスモ工機株式会社
		ヤ/T字管VK型 VP	TN-65VK	φ100~150×75 φ150×100	大成機工株式会社
ポリエチレン管					
水道用ポリエチレン二層管	JIS K6762				(規格品のため省略)

## 管類

## 継手類

## 弁類

## 栓類

## 筐類

## ユニット類

## その他

名称	規格等	品名	品番・型番	口径	製造業者
鋼管継手					
管端防食形継手	JWWA K150				(規格品のため省略)
鋼管用ユニオン継手(ナット・パッキン付)	上下水道部承認品	GPナット(GPN)・GPソケット(GPK-C-L)・パッキン(UVP)セット	GP-C SET	φ30~50	(株)タプテ
		メータユニオンG	SJ	φ30~50	(株)日邦バルブ
		GPメータユニオン	821058	φ30~50	前澤給装工業(株)
伸縮式ユニオン継手	上下水道部承認品	鋼管用ユニオン・溝付きナット	US-NPG1	φ30~50	(株)前田バルブ工業
		フランジ付伸縮継手(上水)	KF-103-S75	φ75	(株)光明製作所
		フランジ付伸縮継手(上水)	KF-103-S100	φ100	(株)光明製作所
		伸縮ユニオンGV×F水検	SUV-F	φ50	(株)タプテ
		伸縮ユニオンGV	SUV	φ40	(株)タプテ
		伸縮ユニオン継手 オレンジ	NY-H-ET6	φ30~40	名古屋バルブ工業(株)
		F付メータ伸縮ソケット	810041	φ50	前澤給装工業(株)
		メータ伸縮ソケット	810150	φ30~40	前澤給装工業(株)
		伸縮メータユニオン継手 鋼管用おねじ フランジタイプ(上水)	SM-G	φ50	(株)前田バルブ工業
		伸縮メータユニオン継手 鋼管用おねじ	SM-G	φ40	(株)前田バルブ工業
離脱防止継手 ソケット	上下水道部承認品	伸縮可とう離脱防止継手 SKX	SKX ソケット	32~50	(株)川西水道機器
離脱防止継手 エルボ	上下水道部承認品	伸縮可とう離脱防止継手 SKX	SKX エルボ 90°	32~50	(株)川西水道機器
離脱防止継手 径違いソケット	上下水道部承認品	伸縮可とう離脱防止継手 SKX	SKX ソケット(径違い用・異種管用)	40~50×32, 50×40	(株)川西水道機器
離脱防止継手 異種管用ソケット	上下水道部承認品	伸縮可とう離脱防止継手 SKX	SKX ソケット(径違い用・異種管用)	16×P13 16~50×P20 25~50×P25	(株)川西水道機器
離脱防止継手 ナット付チース	上下水道部承認品	伸縮可とう離脱防止継手 SKX	SKX ナット付チース	20~32×P20 25~32×P25 40×32~40	(株)川西水道機器
		伸縮可とう離脱防止継手 SKX	SKX ナット付チース 管止付	50×32~40	(株)川西水道機器
分水栓用ソケット	上下水道部承認品	伸縮可とう離脱防止継手 SKX	SKX 分止水栓用ソケット	32~50	(株)川西水道機器
ビニル管継手					
水道用硬質ポリ塩化ビニル管継手	JIS K6743				(規格品のため省略)
VPオレンジソケット	上下水道部承認品	ホリソケット継手 VPオレンジ水検	VPO-GM-L	φ13~25	(株)タプテ
		NY式ホリソケット継手 V用オレンジ	NY-VON	φ20~25	名古屋バルブ工業(株)
		Vソケット継手 オ	715421	φ13~25	前澤給装工業(株)
離脱防止継手 異種管用ソケット	上下水道部承認品	OPホリソケット(PE管×他種管 V鋼管用外ねじ)	OP-VG	φ13~25	前田バルブ工業(株)
		伸縮可とう離脱防止継手 SKX	SKX ソケット(径違い用・異種管用)	V13~16×P13 V13~50×P20 V25~50×P25	(株)川西水道機器
離脱防止継手 ナット付チース	上下水道部承認品	伸縮可とう離脱防止継手 SKX	SKX ナット付チース	V20~30×P20 V25~30×P25 V40×32	(株)川西水道機器
		伸縮可とう離脱防止継手 SKX	SKX ナット付チース 管止付	V50×32, 40	(株)川西水道機器

## 管類

## 継手類

## 弁類

## 栓類

## 筐類

## ユニット類

## その他

名称	規格等	品名	品番・型番	口径	製造業者
水道用ポリエチレン管金属継手					
離脱防止継手	上下水道部承認品	伸縮可とう離脱防止継手 SKX	SKX ナット付チズ <sup>®</sup> 管止付	P50×40	(株)川西水道機器
PE管用継手ソケット	上下水道部承認品	水道用ホ <sup>®</sup> リエチレン管金属継手(ワンタッチ式)	ソケット	φ13~25	栗本商事(株)
		ホ <sup>®</sup> リエチレン管用金属継手(ワンタッチ式)ソケット	KJP1-904	φ13~25	(株)光明製作所
		ホ <sup>®</sup> リフイッター ソケット	TP-30型	φ13~25	大成機工(株)
		ホ <sup>®</sup> リワン継手 ソケット1種	PE0-K1	φ13~25	(株)タプチ
		NY式ホ <sup>®</sup> リジ <sup>®</sup> ョイント継手 ソケット	NY-S	φ13~25	名古屋バルブ工業(株)
		ワンタッチ継手(ソケット)	NOJ-S	φ13~25	(株)日邦バルブ
		Pワン継手 ソケット	715605	φ13~25	前澤給装工業(株)
		OPホ <sup>®</sup> リジ <sup>®</sup> ョイント(PE管×PE管 ソケット)	OP-S	φ13~25	(株)前田バルブ工業
	WSA B 011			φ13~25	(株)タプチ
	WSA B 012			φ13~25	(株)日邦バルブ
	WSA B 013			φ13~25	前澤給装工業(株)
				φ13~25	前田バルブ工業(株)
		WSA B 013		φ13~25	名古屋バルブ工業(株)
	PE管用継手ユニオンソケット	上下水道部承認品	水道用ホ <sup>®</sup> リエチレン管金属継手(ワンタッチ式)	メータ用ソケット	φ13~25
ホ <sup>®</sup> リエチレン管用金属継手(ワンタッチ式)メータ用ソケット			KJP1-902	φ13~25	(株)光明製作所
ホ <sup>®</sup> リフイッター ユニオンソケット			TP-30型	φ13~25	大成機工(株)
ホ <sup>®</sup> リワン継手 メータ用1種			PE0-M1	φ13~25	(株)タプチ
NY式ホ <sup>®</sup> リジ <sup>®</sup> ョイント継手 ユニオンソケット			NY-US	φ13~25	名古屋バルブ工業(株)
ワンタッチ継手(メータ用)			NOJ-M	φ13~25	(株)日邦バルブ
Pワン継手 メータ用			715604	φ13~25	前澤給装工業(株)
OPホ <sup>®</sup> リジ <sup>®</sup> ョイント(PE管×器管 メータ-ユニオン)			OP-M	φ13~25	前田バルブ工業(株)
WSA B 011				φ13~25	(株)タプチ
WSA B 012				φ13~25	(株)日邦バルブ
WSA B 013				φ13~25	前澤給装工業(株)
				φ13~25	前田バルブ工業(株)
		WSA B 013		φ13~25	名古屋バルブ工業(株)

## 管類

## 継手類

## 弁類

## 栓類

## 筐類

## ユニット類

## その他

名称	規格等	品名	品番・型番	口径	製造業者	
水道用ポリエチレン管金属継手						
PE管用継手オネジ・メネジソケット	上下水道部承認品	水道用ホリエチレン管金属継手(ワタチ式)	オネジ付ソケット	φ13~25	栗本商事(株)	
		ホリエチレン管金属継手(ワタチ式)おねじ付ソケット	KJP1-901R	φ13~25	(株)光明製作所	
		ホリフイッター オネジ	TP-30型	φ13~25	大成機工(株)	
		ホリワフ継手 オネジ付タイプ1種	PE0-GM1	φ13~25	(株)タプチ	
		NY式ホリジョイント継手 オネジ	NY-ON	φ13~25	名古屋バルブ工業(株)	
		ワタチ継手(おねじ)	NOJ-0	φ13~25	(株)日邦バルブ	
		Pワフ継手 オス	715601	φ13~25	前澤給装工業(株)	
		OPホリジョイント(PE管×他種管 鋼管用外ネジ)	OP-G	φ13~25	前田バルブ工業(株)	
PE管用継手オネジソケット	WSA B 011 WSA B 012 WSA B 013			φ13~25	(株)タプチ	
				φ13~25	(株)日邦バルブ	
				φ13~25	前澤給装工業(株)	
	WSA B 013			φ13~25	前田バルブ工業(株)	
PE管用継手異径ソケット	上下水道部承認品	水道用ホリエチレン管金属継手(ワタチ式)	ソケット	φ20~25×13~20	栗本商事(株)	
		ホリエチレン管金属継手(ワタチ式)ソケット	KJP1-904	φ20~25×13, φ25×20	(株)光明製作所	
		ホリフイッター 異径ソケット	TP-30型	φ20~25×13, φ25×20	大成機工(株)	
		ホリワフ継手 ソケット1種	PE0-K1	φ20~25×13, φ25×20	(株)タプチ	
		NY式ホリジョイント継手 異径ソケット	NY-IS	φ20~25×13, φ25×20	名古屋バルブ工業(株)	
		ワタチ継手(ソケット)	NOJ-S	φ20~25×13, φ25×20	(株)日邦バルブ	
		Pワフ継手 ソケット	715605	φ20~25×13, φ25×20	前澤給装工業(株)	
		OPホリジョイント(PE管×PE管ソケット)	OP-S	φ20~25×13, φ25×20	前田バルブ工業(株)	
	WSA B 011 WSA B 012 WSA B 013				φ20~25×13, φ25×20	(株)タプチ
					φ20~25×13, φ25×20	(株)日邦バルブ
					φ20~25×13, φ25×20	前澤給装工業(株)
					φ20~25×13, φ25×20	前田バルブ工業(株)
		WSA B 013			φ20~25×13, φ25×20	名古屋バルブ工業(株)

## 管類

## 継手類

## 弁類

## 栓類

## 筐類

## ユニット類

## その他

名称	規格等	品名	品番・型番	口径	製造業者	
水道用ポリエチレン管金属継手						
PE管用継手PVソケット	上下水道部承認品	ホ <sup>レ</sup> リワン継手 PVソケット	PE0-VP-K1	φ13~25, φ20×13 φ25×20	(株)タプチ	
		NY式ホ <sup>レ</sup> リソ <sup>レ</sup> イント継手 PVソケット	NY-PVS	φ13~25	名古屋バルブ工業(株)	
		NY式ホ <sup>レ</sup> リソ <sup>レ</sup> イント継手 異径PVソケット	NY-IPVS	φ20×13, φ25×20	名古屋バルブ工業(株)	
		ワンタッチ継手 (PVソケット)	NOJ-PV. S	φ13~25, φ20~25×13 φ25×20	(株)日邦バルブ	
		Pワン継手 HI-PE用ソケット	715616	φ13~25, φ20~25×13 φ25×20	前澤給装工業(株)	
		OPホ <sup>レ</sup> リソ <sup>レ</sup> イント (PE管×他種管 PVソケット)	OP-PVS	φ13~25, φ20~25×13 φ25×20	前田バルブ工業(株)	
	WSA B 011 WSA B 012 WSA B 013				φ13~25	(株)タプチ
					φ13~25	名古屋バルブ工業(株)
					φ13~25	(株)日邦バルブ
					φ13~25	前澤給装工業(株)
	WSA B 013				φ13~25	前田バルブ工業(株)
					φ20×13, φ25×20	名古屋バルブ工業(株)
					φ20~25×13, φ25×20	前澤給装工業(株)
					φ20~25×13	前田バルブ工業(株)
PE管用継手エルホ <sup>レ</sup>	上下水道部承認品	水道用ホ <sup>レ</sup> リエチレン管金属継手 (ワンタッチ式)	90° エルホ <sup>レ</sup>	φ13~25	栗本商事(株)	
		ホ <sup>レ</sup> リエチレン管用金属継手 (ワンタッチ式) エルホ <sup>レ</sup>	KJP1-912	φ13~25	(株)光明製作所	
		ホ <sup>レ</sup> リフイッター エルホ <sup>レ</sup> 90°	TP-30型	φ13~25	大成機工(株)	
		ホ <sup>レ</sup> リワン継手 エルホ <sup>レ</sup> 1種	PE0-E1	φ13~25	(株)タプチ	
		NY式ホ <sup>レ</sup> リソ <sup>レ</sup> イント継手 90° エルホ <sup>レ</sup>	NY-L	φ13~25	名古屋バルブ工業(株)	
		ワンタッチ継手 (エルホ <sup>レ</sup> )	NOJ-L	φ13~25	(株)日邦バルブ	
		Pワン継手 エルホ <sup>レ</sup>	715607	φ13~25	前澤給装工業(株)	
		OPホ <sup>レ</sup> リソ <sup>レ</sup> イント (PE管×PE管 エルホ <sup>レ</sup> )	OP-L	φ13~25	前田バルブ工業(株)	
	WSA B 011 WSA B 012 WSA B 013				φ13~25	(株)タプチ
					φ13~25	(株)日邦バルブ
					φ13~25	前澤給装工業(株)
					φ13~25	前田バルブ工業(株)
	WSA B 013				φ13~25	名古屋バルブ工業(株)
	PE管用継手異径エルホ <sup>レ</sup>	上下水道部承認品	OPホ <sup>レ</sup> リソ <sup>レ</sup> イント (PE管×PE管 エルホ <sup>レ</sup> )	OP-L	φ20×13	前田バルブ工業(株)
WSA B 013				φ20×13	前田バルブ工業(株)	

## 管類

## 継手類

## 弁類

## 栓類

## 筐類

## ユニット類

## その他

名称	規格等	品名	品番・型番	口径	製造業者	
水道用ポリエチレン管金属継手						
PE管用継手PVエルホ	上下水道部承認品	ホリワシ継手 PVエルホ	PEO-VP-E1-L	φ13~25	(株)タプチ	
		NY式ホリジョイント継手 PVエルホ	NY-PVL	φ13~25	名古屋バルブ工業(株)	
		ワタチ継手 (PVエルホ)	NOJ-PV. L	φ13~25	(株)日邦バルブ	
		Pワシ継手 HI-PE用エルホ	715617	φ13~25	前澤給装工業(株)	
	WSA B 013	OPホリジョイント (PE管×他種管 PVエルホ)	OP-PVL	φ13~25	前田バルブ工業(株)	
				φ13~25	(株)タプチ	
				φ13~25	名古屋バルブ工業(株)	
				φ13~25	(株)日邦バルブ	
				φ13~25	前澤給装工業(株)	
				φ13~25	前田バルブ工業(株)	
PE管用継手ユニオンロンクエルホ 90°	上下水道部承認品	水道用ホリエチレン管金属継手 (ワタチ式)	90° Lバンド	φ13~25	栗本商事(株)	
		ホリエチレン管用金属継手 (ワタチ式) 90° ロンクバンド	KJP1-911L	φ13~25, φ20×13	(株)光明製作所	
		ホリフイター ユニオンロンクエルホ 90°	TP-30型	φ13~25, φ20×13	大成機工(株)	
		ホリワシ継手 90° バンドロンク1種	PEO-90NL1	φ13~25, φ20×13	(株)タプチ	
		NY式ホリジョイント継手 90° ロンク曲管	NY-90LB	φ13~25	名古屋バルブ工業(株)	
		NY式ホリジョイント継手 異径90° ロンク曲管	NY-190LB	φ20~25×13, φ25×20	名古屋バルブ工業(株)	
		ワタチ継手 (90° ロンクバンド)	NOJ-UL90	φ13~25, φ20×13	(株)日邦バルブ	
		Pワシ継手 90° ロンクバンド	715612	φ13~25, φ20×13	前澤給装工業(株)	
	WSA B 011 WSA B 012 WSA B 013	OPホリジョイント (PE管×器管 90° ロンクバンド)	OP-90LB	φ13~25, φ20×13 φ25×13~20	前田バルブ工業(株)	
				φ13~25 φ20×13: WSA B 012除く	(株)タプチ	
				φ13~25 φ20×13: WSA B 011除く	(株)日邦バルブ	
				φ13~25 φ20×13: WSA B 011除く	前澤給装工業(株)	
				φ13~25, φ20×13	前田バルブ工業(株)	
		WSA B 013			φ13~25, φ20×13 φ25×13~20	名古屋バルブ工業(株)

## 管類

## 継手類

## 弁類

## 栓類

## 筐類

## ユニット類

## その他

名称	規格等	品名	品番・型番	口径	製造業者
仕切弁					
青銅製仕切弁(内衽式)	上下水道部承認品	鉛以青銅 10K 埋設用ねじ込み仕切弁(弁棒非上昇式)	LJ10N-BS-0R	φ13~25	東洋バルブ(株)
	上下水道部承認品	仕切弁	B-WGI	φ13~25	(株)日邦バルブ
	上下水道部承認品	埋設用仕切弁	402001	φ13~25	前澤給装工業(株)
青銅製仕切弁(外衽式)	上下水道部承認品	BC仕切弁	BC仕切弁 丸H 平行ネジ形	φ30~50	栗本商事(株)
	上下水道部承認品	青銅製仕切弁(外衽式)	TAM	φ30~50	(株)タプチ
	上下水道部承認品	仕切弁	A-WGOR	φ30~50	(株)日邦バルブ
	上下水道部承認品	青銅製仕切弁 外ねじ	421001	φ30~50	前澤給装工業(株)
水道用ソトシール仕切弁	JWWA B120	青銅仕切弁	MV-BC-J	φ30~50	前田バルブ工業(株) (規格品のため省略)
逆止弁					
ホ-ル式逆止弁	上下水道部承認品	ホ-ル式逆止弁	KGF	φ20~25	(株)タプチ
		逆止弁(ユニオン×平行おねじ)	CV-SCO	φ20~50	(株)日邦バルブ
		逆止弁(伸縮×めねじ)	CV-SEI	φ20~50	(株)日邦バルブ
		逆止弁(ユニオン×めねじ)	CV-SCI	φ20~25	(株)日邦バルブ
		逆止弁(伸縮×平行おねじ)	CV-SEO	φ20~25	(株)日邦バルブ
		ホ-ルワト式逆止弁 Rc	522206	φ30~50	前澤給装工業(株)
逆止弁付パッキン	上下水道部承認品	ノボック ユニオン×平行おねじ	MV-NBK	φ20~25	前田バルブ工業(株)
		逆止弁付メ-タパッキン	逆止弁付メ-タパッキン	φ13~25	栗本商事(株)
		逆止弁付きメ-タパッキン(4mmJIS用)	MCV-401K	φ13~25	(株)光明製作所
		逆止弁付パッキン	LVP-0	φ13~25	(株)タプチ
		逆止付パッキン	CPK	φ13~25	(株)日邦バルブ
		チャケットセ-ロワ	591001	φ13~25	前澤給装工業(株)
チャッキパッキン	PK-ZM-J	φ13~25	前田バルブ工業(株)		
吸排気弁					
吸排気弁	上下水道部承認品	D 型 吸排気弁	RB-D2BP-L	φ20~25	(株)タプチ
		吸排気弁(内ねじホ-ル止水栓、管端コ-付)	NAV-ODC4	φ20, φ25×20	(株)日邦バルブ
		吸排気弁(内ねじホ-ル弁、管端コ-付) ※使用は修繕に限る	NAV-S	φ20	(株)日邦バルブ
		吸排気弁(内ねじホ-ル弁、管端コ-付) ※使用は修繕に限る	NAV-ODC II	φ25	(株)日邦バルブ
		吸排気弁 HS-5型	601226	φ20~25	前澤給装工業(株)

## 管類

## 継手類

## 弁類

## 栓類

## 筐類

## ユニット類

## その他

名称	規格等	品名	品番・型番	口径	製造業者
分水栓					
ホ-ル式サトル付分水栓 (VP・SP)	JWWA B117	サトル付き分水栓		φ40×20, φ50×20~25 φ75~150×20~40 φ100~150×50	(規格品のため省略)
	上下水道部承認品	サトル付き分水栓	JWWA-B117準拠-A形 VS	φ40×25	栗本商事(株)
		サトル付き分水栓 (協会型)ホ-ル式 VS用	SB-102-AS	φ40×25	(株)光明製作所
		ホ-ルサトル規格型 ビ-ニル管・鋼管兼用	BXV-L	φ40×25	(株)タプチ
		ホ-ルサトル規格型 斜ホ-ル形	NXVS-L	φ40×25	(株)タプチ
		水道用サトル付分水栓 A形 (VP・SP用)	JWWA-KA-VP・SP	φ40×25	(株)日邦バルブ
		JWWA型 サトル付分水栓 (小口径)	111601	φ40×25	前澤給装工業(株)
		水道用サトル付分水栓 JWWA B117A形 (VP, SP用)	JS-EAV	φ40×25	前田バルブ工業(株)
ホ-ル式サトル付分水栓 A形	AS-SBVS (JWWA B117準規格)	φ65×20~25	(株)日邦バルブ		
サトル付分水栓 AS-VS	121411	φ65×20~25	前澤給装工業(株)		
ホ-ル式サトル付分水栓 (DIP)	JWWA B117	サトル付き分水栓		φ75~350×20~40 φ100~350×50	(規格品のため省略)
	上下水道部承認品	サトル付分水栓 AS-C	121201	φ400×20~50	前澤給装工業(株)
ホ-ル式サトル付分水栓 (HPPE)	PTC B20	サトル付き分水栓		φ50×20~25 φ100×20~50	(規格品のため省略)
	上下水道部承認品	サトル付き分水栓 水道用サトル付分水栓 (HPPE・VP・SP対応)	水道配水PE用-A形 HPPE・VP・SP	φ50×30 φ50×30	栗本商事(株) (株)日邦バルブ
止水栓					
伸縮式ホ-ル止水栓	上下水道部承認品	開閉防止形ホ-ル伸縮止水栓	開閉防止形ホ-ル伸縮止水栓	φ13~25	栗本商事(株)
		ホ-ル式伸縮止水栓 (開閉防止型)	VSC-203-A	φ13~25	(株)光明製作所
		ホ-ル式メ-タ直結伸縮止水栓 盗水防止形	BES-TH・T WE (-M)	φ13~25	(株)タプチ
		伸縮ホ-ル止水栓	NT-M伸縮ホ-ル止水栓	φ13~25	(株)日邦バルブ
		ホ-ル伸縮止水栓 開防2型	351542	φ13~25	前澤給装工業(株)
開閉防止式ホ-ル伸縮止水栓R型	MV-TABR	φ13~25	前田バルブ工業(株)		

## 管類

## 継手類

## 弁類

## 栓類

## 筐類

## ユニット類

## その他

名称	規格等	品名	品番・型番	口径	製造業者
メーター筐					
メーター筐(樹脂製)	上下水道部承認品	メーター筐(樹脂製)	M-13TLR/VS BK ｲﾝﾐﾔｼ	φ13	アロン化成㈱
		メーター筐(樹脂製)	M-20BTLR/VS BK ｲﾝﾐﾔｼ	φ20	アロン化成㈱
		メーター筐(樹脂製)	M-25TLR/VS BK ｲﾝﾐﾔｼ	φ25	アロン化成㈱
		樹脂製水量水器BOX 2t用	KMH-13F (A)	メーター口径 13mm	栗本商事㈱
		樹脂製水量水器BOX 2t用	KMH-20F (A)	メーター口径 20mm	栗本商事㈱
		樹脂製水量水器BOX 2t用	KMH-25FS (A)	メーター口径 20~25mm	栗本商事㈱
		樹脂製水量水器BOX 2t用	KMH-25F (A)	メーター口径 25mm	栗本商事㈱
		樹脂製水量水器BOX 6t用	KMH-13F (強化用)	メーター口径 13mm	栗本商事㈱
		樹脂製水量水器BOX 6t用	KMH-20F (強化用)	メーター口径 20mm	栗本商事㈱
		樹脂製水量水器BOX 6t用	KMH-25FS (強化用)	メーター口径 20~25mm	栗本商事㈱
		樹脂製水量水器BOX 6t用	KMH-25F (強化用)	メーター口径 25mm	栗本商事㈱
		メーター筐(樹脂製)	NCP-13	φ13	日之出水道機器㈱
		メーター筐(樹脂製)	NCP-20	φ20	日之出水道機器㈱
	メーター筐(樹脂製)	NCP-25	φ25	日之出水道機器㈱	
	メーター筐(樹脂製)	NCP-30	φ30	日之出水道機器㈱	
	メーター筐(樹脂製)	HJ-40	φ40	日之出水道機器㈱	
	量水器筐	MB-13S×60-25一宮市	13mm用	前澤化成工業㈱	
	量水器筐	MB-20S×60-25一宮市	20mm用	前澤化成工業㈱	
	量水器筐	MB-25S×60-25一宮市	25mm用	前澤化成工業㈱	
	量水器筐	MB-30S×60-25一宮市	30mm用	前澤化成工業㈱	
量水器筐	MB-40S×60-26一宮市	40mm用	前澤化成工業㈱		
メーター筐(鑄鉄製)	上下水道部承認品	量水器ホック	GM-AI-13SK	一宮市 13ミリ	㈱グランドボックス
		量水器ホック	GM-AI-20SK	一宮市 20ミリ	㈱グランドボックス
		量水器ホック	GM-AI-25SK	一宮市 25ミリ	㈱グランドボックス
		量水器ホック(底板付き)	本体RS20B 底板RS20S	φ13	㈱ダイモン
		量水器ホック(底板付き)	本体RS20AB 底板RS20AS	φ20	㈱ダイモン
		量水器ホック(底板付き)	本体RS20AB 底板RS25AS	φ25	㈱ダイモン
		メーター筐(鑄鉄製)	ｲﾝﾐﾔｼｶﾞﾀメーター-BOX13mm	φ13	日之出水道機器㈱
		メーター筐(鑄鉄製)	ｲﾝﾐﾔｼｶﾞﾀメーター-BOX20mm	φ20	日之出水道機器㈱
		メーター筐(鑄鉄製)	ｲﾝﾐﾔｼｶﾞﾀメーター-BOX25mm	φ25	日之出水道機器㈱
		大型メーター筐(鑄鉄製)	MR-1L-10LF1	φ30, 40	日之出水道機器㈱
大型メーター筐(鑄鉄製)	MR-4L-10LF1	φ50~100	日之出水道機器㈱		

## 管類

## 継手類

## 弁類

## 栓類

## 筐類

## ユニット類

## その他

名称	規格等	品名	品番・型番	口径	製造業者
メーター筐					
メーター用楯	上下水道部承認品	大型メーター管(鑄鉄製)専用下楯(上部)	MR-1-200AM (NG)	φ 30, 40	日之出水道機器(株)
		大型メーター管(鑄鉄製)専用下楯(下部)	MR-1-150DM (NG)	φ 30, 40	日之出水道機器(株)
		大型メーター管(鑄鉄製)専用下楯(上部)	MR-4-400AM	φ 50~100	日之出水道機器(株)
		大型メーター管(鑄鉄製)専用下楯(下部)	MR-4-200BM	φ 50~100	日之出水道機器(株)
		大型メーター管(鑄鉄製)専用下楯(下部)	MR-4-300DM	φ 50~100	日之出水道機器(株)
仕切弁筐(A型)					
仕切弁用楯上部	上下水道部承認品	プレキャスト製下楯上部壁	RA250-150	φ 250×H150	植平コンクリート工業(株)
		仕切弁用(排泥弁)楯(上部) φ 250×H150	SHX-25×150A	φ 250×H150	スズテック(株)
		円形1号 上部壁	A-A-15	φ 250×H150	(株)ダイモン
		下楯(上部)	NHV0-25-100A	φ 250×H100	日之出水道機器(株)
		下楯(上部)	NHV0-25-150A	φ 250×H150	日之出水道機器(株)
		プレキャスト下楯上部	HRA250-150	φ 250×H150	北勢工業(株)
仕切弁用楯上下部	上下水道部承認品	プレキャスト製下楯上下部壁	RAC250-150	φ 250×H150	植平コンクリート工業(株)
		仕切弁用(排泥弁)楯(上下部) φ 250×φ 350×H300	SHX-25×300WCA	φ 250×φ 350×H300	スズテック(株)
		円形1号 上下部壁	A-AC15	φ 250×φ 350×H150	(株)ダイモン
		円形1号 上下部壁	A-AC30	φ 250×φ 350×H300	(株)ダイモン
		下楯(上下部)	NHV0-25-150CA	φ 250×φ 350×H150	日之出水道機器(株)
		下楯(上下部)	NHV0-25-300CA	φ 250×φ 350×H300	日之出水道機器(株)
		プレキャスト下楯上下部	HRAC250-150	φ 250×φ 350×H150	北勢工業(株)
		プレキャスト下楯上下部	HRAC250-300	φ 250×φ 350×H300	北勢工業(株)
仕切弁用楯中部	上下水道部承認品	プレキャスト製下楯中部壁	RB250-100	φ 250×H100	植平コンクリート工業(株)
		プレキャスト製下楯中部壁	RB250-200	φ 250×H200	植平コンクリート工業(株)
		プレキャスト製下楯中部壁	RB250-300	φ 250×H300	植平コンクリート工業(株)
		仕切弁用(排泥弁)楯(中部) φ 250×H100	SHX-25×100B	φ 250×H100	スズテック(株)
		仕切弁用(排泥弁)楯(中部) φ 250×H150	SHX-25×150B	φ 250×H150	スズテック(株)
		仕切弁用(排泥弁)楯(中部) φ 250×H200	SHX-25×200B	φ 250×H200	スズテック(株)
		仕切弁用(排泥弁)楯(中部) φ 250×H300	SHX-25×300B	φ 250×H300	スズテック(株)
		円形1号 中部壁	DRB25B-10	φ 250×H100	(株)ダイモン
		円形1号 中部壁	DRB25B-20	φ 250×H200	(株)ダイモン
		円形1号 中部壁	DRB25B-30	φ 250×H300	(株)ダイモン
		下楯(中部)	NHV0-25-100B	φ 250×H100	日之出水道機器(株)
		下楯(中部)	NHV0-25-150B	φ 250×H150	日之出水道機器(株)
		下楯(中部)	NHV0-25-200B	φ 250×H200	日之出水道機器(株)
		下楯(中部)	NHV0-25-300B	φ 250×H300	日之出水道機器(株)

## 管類

## 継手類

## 弁類

## 栓類

## 筐類

## ユニット類

## その他

名称	規格等	品名	品番・型番	口径	製造業者
仕切弁筐(A型)					
仕切弁用柵中部	上下水道部承認品	レゾンコンクリート下柵中部	HRB250-100	φ250×H100	北勢工業(株)
		レゾンコンクリート下柵中部	HRB250-200	φ250×H200	北勢工業(株)
		レゾンコンクリート下柵中部	HRB250-300	φ250×H300	北勢工業(株)
仕切弁用柵下部	上下水道部承認品	レゾンコンクリート製下柵下部壁	RC250-300	φ250×φ350×H300	植平コンクリート工業(株)
		レゾンコンクリート製下柵下部壁	RC250-300W	φ250×φ450×H300	植平コンクリート工業(株)
		レゾンコンクリート製下柵下部壁	RBC250-200	φ250×H200	植平コンクリート工業(株)
		レゾンコンクリート製下柵下部壁	RBC250-300	φ250×H300	植平コンクリート工業(株)
		仕切弁用(排泥弁)柵(下部)φ250×φ350×H300	SHX-25×300C	φ250×φ350×H300	スズテック(株)
		仕切弁用(排泥弁)柵(下部)φ250×φ450×H300	SHX-25×300C(TT)	φ250×φ450×H300	スズテック(株)
		仕切弁用(排泥弁)柵(下部)φ250×H200	SHX-25×200BC	φ250×H200	スズテック(株)
		仕切弁用(排泥弁)柵(下部)φ250×H300	SHX-25×300BC	φ250×H300	スズテック(株)
		円形1号 下部壁	DRB25C-20	φ250×350×H200	(株)ダイモン
		円形1号 下部壁	DRB25C-30	φ250×350×H300	(株)ダイモン
		円形1号 下部壁	DRB25C45-30	φ250×450×H300	(株)ダイモン
		円形1号 小口径用下部壁	DRB25BC-20	φ250×H200	(株)ダイモン
		下柵(下部)	NHV0-25-200C	φ250×φ350×H200	日之出水道機器(株)
		下柵(下部)	NHV0-25-300C	φ250×φ350×H300	日之出水道機器(株)
		下柵(下部)	NHV0-25-300C(TT)	φ250×φ450×H300	日之出水道機器(株)
		下柵(下部)	NHV0-25×100BC	φ250×H100	日之出水道機器(株)
		下柵(下部)	NHV0-25×200BC	φ250×H200	日之出水道機器(株)
		下柵(下部)	NHV0-25×300BC	φ250×H300	日之出水道機器(株)
		レゾンコンクリート下柵下部	HRC250-300	φ250×φ350×H300	北勢工業(株)
		レゾンコンクリート下柵下部	HRC250-300W	φ250×φ450×H300	北勢工業(株)
レゾンコンクリート下柵下部	HRBC250-200	φ250×H200	北勢工業(株)		
仕切弁用底板	上下水道部承認品	コンクリート製底板	CKS250-60	φ250(φ350)×H60	植平コンクリート工業(株)
		コンクリート製底板	CKS350-60	φ250(φ450)×H60	植平コンクリート工業(株)
		コンクリート製底板	CKS250-60B2	205×500×H60	植平コンクリート工業(株)
		仕切弁用(排泥弁)底板コンクリート製250(350)×60	SHX-25×60S	250(350)×60	スズテック(株)
		仕切弁用(排泥弁)底板コンクリート製250(450)×60	SHX-35×60S	250(450)×60	スズテック(株)
		仕切弁用(排泥弁)底板コンクリート製500×205×60	SHX-25×60S(ICY)	500×205×60	スズテック(株)
		円形1号 底板(円形)	A-SS	φ350×H60	(株)ダイモン
		円形1号 底板(円形)	B-SS	φ450×H60	(株)ダイモン
		円形1号 小口径用底板(分割)	A-PTK60	205×500×H60	(株)ダイモン
		底板	CRティハン NHV0-25-60S	φ250(350)×H60	日之出水道機器(株)
		底板	CRティハン NHV0-35-60S	φ250(450)×H60	日之出水道機器(株)

## 管類

## 継手類

## 弁類

## 栓類

## 筐類

## ユニット類

## その他

名称	規格等	品名	品番・型番	口径	製造業者
仕切弁筐 (A型)					
仕切弁用底板	上下水道部承認品	底板	CRテイハシ NHV0-25-60SS (1CY)	500×205×H60	日之出水道機器(株)
		コンクリート下樹底板部	HCKS250-60	φ250 (φ350) × H60	北勢工業(株)
		コンクリート下樹底板部	HCKS350-60	φ250 (φ450) × H60	北勢工業(株)
		コンクリート下樹底板部 (分割)	HCKS250-60B2	500×205×H60	北勢工業(株)
仕切弁用調整リング	上下水道部承認品	調整リング	PR250-30	φ250	植平コンクリート工業(株)
		仕切弁用 (排泥弁) 調整リング 樹脂製250×10	CHX-250×10H	φ250	スズテック(株)
		仕切弁用 (排泥弁) 調整リング 樹脂製250×30	CHX-AB250×30H	φ250	スズテック(株)
		仕切弁用 (排泥弁) 調整リング 樹脂製250×50	CHX-AB250×50H	φ250	スズテック(株)
		仕切弁用 (排泥弁) 調整リング (傾斜地用) 樹脂製250×10 (3%)	CHX-250×10H-3%	φ250	スズテック(株)
		仕切弁用 (排泥弁) 調整リング (傾斜地用) 樹脂製250×10 (5%)	CHX-250×10H-5%	φ250	スズテック(株)
		円形1号 嵩上げリング	A-K1-NS	φ250×H10	(株)ダイモン
		円形1号 嵩上げリング	A-K3-NS	φ250×H30	(株)ダイモン
		円形1号 嵩上げリング	A-K5-NS	φ250×H50	(株)ダイモン
		円形1号 嵩上げリング	A-K3P3-NS	φ250×H30×3%	(株)ダイモン
		円形1号 嵩上げリング	A-K3P5-NS	φ250×H30×5%	(株)ダイモン
		調整リング	REP NHV0-25-10K	φ250	日之出水道機器(株)
		調整リング	REP NHV0-25-10K (P3)	φ250	日之出水道機器(株)
		調整リング	REP NHV0-25-10K (P5)	φ250	日之出水道機器(株)
		調整リング	REP NHV0-25-20K	φ250	日之出水道機器(株)
		調整リング	REP NHV0-25-30K	φ250	日之出水道機器(株)
		調整リング	REP NHV0-25-50K	φ250	日之出水道機器(株)
再生プラスチック製調整リング	HPR250-10	φ250×H10	北勢工業(株)		
再生プラスチック製調整リング	HPR250-30	φ250×H30	北勢工業(株)		
再生プラスチック製調整リング	HPR250-50	φ250×H50	北勢工業(株)		
仕切弁筐 (B型)					
宅地内仕切弁筐	上下水道部承認品	宅地内仕切弁筐	HDS150×500	φ20~40	日之出水道機器(株)
		宅地内仕切弁筐	HDS150×500 (NG)	φ50	日之出水道機器(株)

管類	継手類	弁類	栓類	筐類	ユニット類	その他
名称	規格等	品名		品番・型番	口径	製造業者
消防用貯水槽補水装置用筐						
補水栓用榭上部	上下水道部承認品	下榭(上部)		NHV0-60-200AU Nツキ	φ600×H200(補水栓用)	日之出水道機器(株)
補水栓用榭中部	上下水道部承認品	下榭(上部)		NHV0-60-100B	φ600×H100	日之出水道機器(株)
		下榭(上部)		NHV0-60-200B	φ600×H200	日之出水道機器(株)
補水栓用榭下部	上下水道部承認品	下榭(上部)		NHV0-60-300B	φ600×H300	日之出水道機器(株)
		下榭(下部)		NHV0-60-200C	φ600×H200	日之出水道機器(株)
		下榭(下部)		NHV0-60-300C	φ600×H300	日之出水道機器(株)
補水栓用底板	上下水道部承認品	底板		NHV0-60-40S Tツキ	φ600(500)×H40	日之出水道機器(株)
		底板		NHV0-60-40S(1/2)	800×200×H40	日之出水道機器(株)
補水栓用調整リング	上下水道部承認品	調整リング		NHV0-60-50KU	φ600×H50(補水栓用)	日之出水道機器(株)
鉄蓋						
仕切弁鉄蓋	上下水道部承認品	仕切弁用鉄蓋		CT216-0D	φ250	植平コンクリート工業(株)
		仕切弁用鉄蓋(受枠)		CT216-150-1K	φ250	植平コンクリート工業(株)
		一宮市仕切弁		KV0-21G-15LS	φ230	クロダイト工業(株)
		仕切弁用筐(排泥弁) 鑄鉄製丸型 枠蓋共φ230×H150		NWM-VF-25(S付)	φ250	スズテック(株)
		円形1号 仕切弁鉄蓋		SE8KT-DZ一宮市型	φ250×H150	(株)ダイモン
		仕切弁鉄蓋φ250 T-25		CV0-21G-15LA(1TD*)-ED Sツキ	φ250	日之出水道機器(株)
補水栓鉄蓋	上下水道部承認品	仕切弁用鉄蓋		一宮市型	φ250	北勢工業(株)
		一宮市補水栓		KV0C-61G-11LW	φ600	植平コンクリート工業(株)
		補水栓鉄蓋		ROS-60G-10C	φ600	日之出水道機器(株)

## 管類

## 継手類

## 弁類

## 栓類

## 筐類

## ユニット類

## その他

名称	規格等	品名	品番・型番	口径	製造業者
メーターユニット					
メーターユニット	上下水道部承認品	メーターユニット	MU-LS-9	φ20	兼工業(株)
		メーターユニット	MU-SS-9	φ20	兼工業(株)
		メーターユニット アンゲル (オネジ×オネジ)	20 MUK5 L-UPYATH	φ20	(株)タプチ
		メーターユニット アンゲル (オネジ×オネジ)	20 MUK5 L-GVUPYATH	φ20	(株)タプチ
		メーターユニット	SMUP・U-VA-CV	φ20～25	(株)日邦バルブ
		メーターユニット	SMUP3・PK ERcA×CVRc NT-M	φ20～25	(株)日邦バルブ
		メーターユニット MSPS3N	616184	φ20	前澤給装工業(株)
		メーターユニット MSPS3N	616185	φ20	前澤給装工業(株)
メーターユニット(減圧弁付)	上下水道部承認品	メーターユニット アンゲル 重力式(減圧弁付)	20 MUK4 LP-UPYATH	φ20	(株)タプチ
		メーターユニット アンゲル 重力式(減圧弁付)	20 MUK4 SP-UPYATH	φ20	(株)タプチ
		減圧弁付メーターユニット	RMUP・U-CV NT-M	φ20～25	(株)日邦バルブ
		減圧弁付メーターユニット	RMUP3・PK ERcA×CVRc NT-M	φ20～25	(株)日邦バルブ
		メーターユニット MSPS3N	618184	φ20	前澤給装工業(株)
		メーターユニット MSPS3N	618185	φ20	前澤給装工業(株)
メーターバイパスユニット					
メーターバイパスユニット	上下水道部承認品	メーターバイパスユニット	MBU-S-N	φ40～50	(株)日邦バルブ
		メーターバイパスユニット 2型 鉄蓋	606211	φ40	前澤給装工業(株)
		メーターバイパスユニット 2型 鉄蓋	606213	φ50	前澤給装工業(株)
設備ユニット					
水道用直結加圧形ポンプユニット	JWWA B130				(規格品のため省略)

管類	継手類	弁類	栓類	筐類	ユニット類	その他
名称	規格等	品名	品番・型番	口径	製造業者	
分水栓用コア						
密着形銅コ7	上下水道部承認品	密着銅スリーブ	密着銅スリーブ	φ20～50	栗本商事(株)	
		密着コ7W	SBP-201W	φ20～50	(株)光明製作所	
		ハーフフェルトスリーブ	IP	φ20～50	(株)タプテ	
		密着銅コ7	密着銅コ7	φ20～50	(株)日邦バルブ	
		密着コ7R	921027	φ20～50	前澤給装工業(株)	
密着形ステンレスコ7	上下水道部承認品	密着コ7W	SA-RW	φ20～50	前田バルブ工業(株)	
		SUSスリーブ	IJ	φ20～50	(株)タプテ	
		密着ステンレスコ7	密着ステンレスコ7	φ20～50	(株)日邦バルブ	
接合材						
水道用ライニング鋼管用液状シール剤	JWWA K161				(規格品のため省略)	
水道用耐衝撃性硬質ポリ塩化ビニル管の接着剤	JWWA S101				(規格品のため省略)	
逆流防止装置						
減圧式逆流防止器	JWWA B134				(規格品のため省略)	

## 参考資料（要綱等）

## 3 階直圧給水実施要綱・解説

### 1. 目的

この要綱は、一宮市給水区域において小規模受水槽を設置することなく配水管の水圧を有効利用することにより、中高層建築物への直圧給水を図るため、当面 3 階建て建築物に直圧給水を実施する場合の取り扱いを定めるものとする。（以下本要綱を「要綱」という。）

#### 【解説】

近年、3 階直圧給水が検討されるようになった背景には、水道法の適用を受けない小規模貯水槽水道（簡易専用水道に該当しない容量 10 m<sup>3</sup>以下の受水槽）の維持管理上の問題（設置者による管理の不徹底）や、地価の高騰による建築物の中高層化と、それに伴う受水槽設置数の増大がある。

給水の安全性の確保と受水槽設置スペース、費用の節約という給水サービスの向上の面から、水道施設の整備の進んだ事業者の多くが 3 階直圧給水に踏み切っており、本市でも要綱の施行により実施するものである。

### 2. 協議

3 階直圧給水を行おうとする者（以下「申請者」という。）は、事前に一宮市上下水道部（以下「市」という。）の定める 3 階直圧給水協議書（第 1 号様式）、（以下「協議書」という。）に必要な書類を添付して協議の申請をしなければならない。なお、提出部数は 2 部とする。

#### 【解説】

3 階直圧給水については、従来の給水装置工事申込の事前に協議書を提出するものとする。これは、通常の給水装置工事に時として見受けられる許可前施工を防ぐため、又 3 階直圧給水についての給水装置所有者（もしくは使用者）をはじめとする給水関係者における理解を深める意味からである。

市において、審査の結果、承認となれば提出された協議書に 3 階直圧給水回答書（第 2 号様式）を添付し申請者あてに通知する。

### 3. 実施条件

#### (1) 対象建物

対象建物は 3 階建て建築物とし、種別は次のとおりである。

- ① 一戸建て専用住宅
- ② 一戸建て小規模店舗付き住宅
- ③ 事務所ビル等

ただし、建築物の階数が 3 階を超える場合でも、給水設備を 4 階以上に設けない場合は、対象とすることができる。

**【解説】**

対象建物の階数を3階建てに限定したのは、4階以上の建物において直圧系統（3階まで）と導水系統（4階以上）が混在することになり、クロスコネクションの危険性の増大を招くおそれがあるためである。

②にいう小規模店舗というのは一般用の用途に属する日常生活に密着する営業の用に供するものである。

(2) 給水高さ

3階に設置する最高位の給水栓の高さは、原則として、道路取付管布設箇所の道路面GLより8.0m以下とし、太陽熱利用温水器を直結器具として使用する場合は13.0m以下とする。

**【解説】**

建築物によっては、3階建て、4階建ての区別の難しいものがあるので、最高位の水栓高さについて規制を設けた。ただし、普通建物で道路より建物の高さが高く8.0mを超える場合は、特例として必要流量が確保できれば可とする。

(3) 給水管の管径

給水管の管径は20mm以上とする。

**【解説】**

配水管分岐から立ち上がり部まで20mm以上とし、メーター口径も給水管の管径と同じかそれ以上とする。

また、3階への立ち上がりは、1、2階とは別配管とし、主管より分岐直後に仕切弁を設ける。  
(給水装置の配管形態図参照)

(4) 配水管最小動水圧

配水管最小動水圧は0.2MPa以上とする

**【解説】**

配水管最小動水圧は原則として、0.2MPa以上とし、市の調査表を参考に、協議書が提出された段階で、現地調査を行い判断するものとする。

(5) 逆流防止装置

給水装置には、逆流防止装置を設置しなければならない。

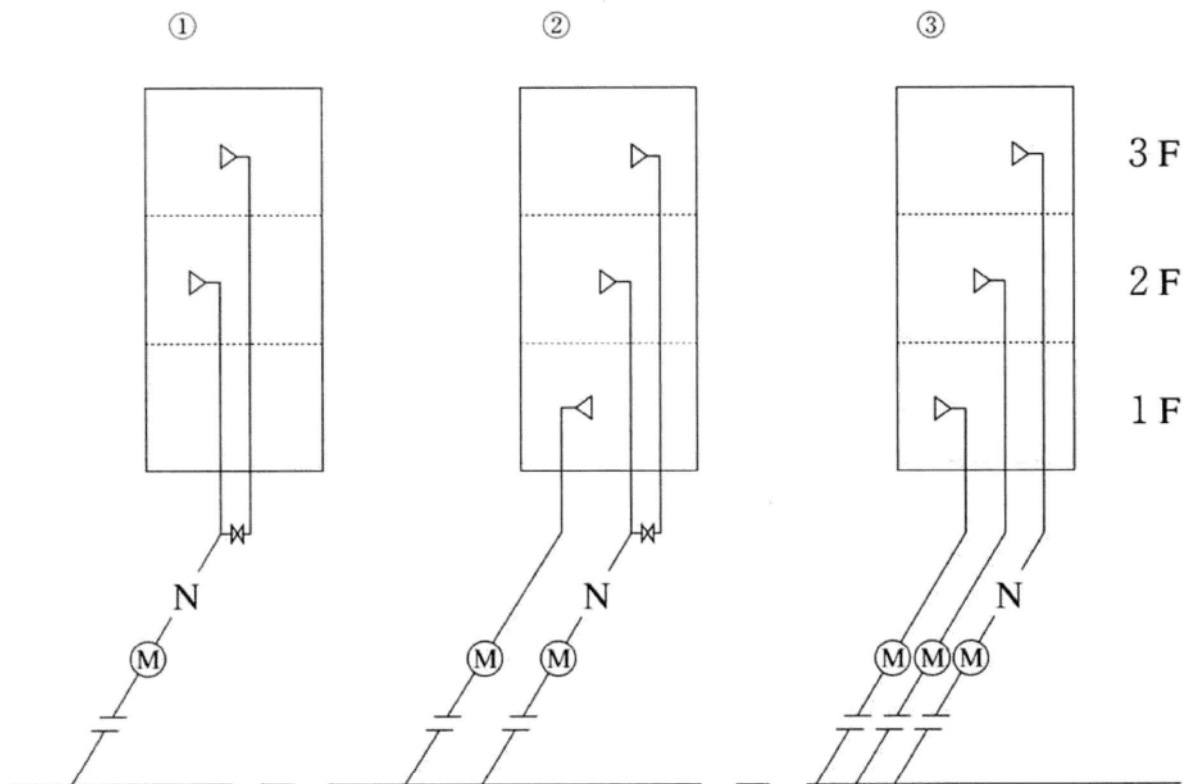
【解説】

直圧給水範囲が3階にまで拡大することにより、逆流による水道水の汚染事故が発生する危険性が増大する。従来、受水槽の流入において吐水口空間を確保し逆流防止をしていたが、3階直圧給水の実施に伴い、逆流防止装置の設置を義務付けるものとする。

4. 給水装置の構造

(1) 給水装置の配管形態

一戸建て専用住宅、一戸建て小規模店舗付き住宅、事務所ビル等



【解説】

- ①は個人住宅等。
- ②は2世帯住宅又は店舗付き住宅等。
- ③は事務所ビル等であるが、3Fは簡易な水洗に限る。

- ⊥：伸縮型ボール止水栓
- Ⓜ：市メーター
- N：ボール式逆止弁
- ⊗：仕切弁

(2) 給水装置の材料等

給水装置に使用する材料等は「給水装置工事指針」に基づき設計、施工する。

また3階直圧給水の場合、圧力損失が大きくなるため、給水器具や材料の選定、給水管の管径の決定には十分配慮すること。

【解説】

給水管の管径は、立上がり管の最上部までは極力、道路取付管と同一管径とし、管の摩擦損失を少なくする。

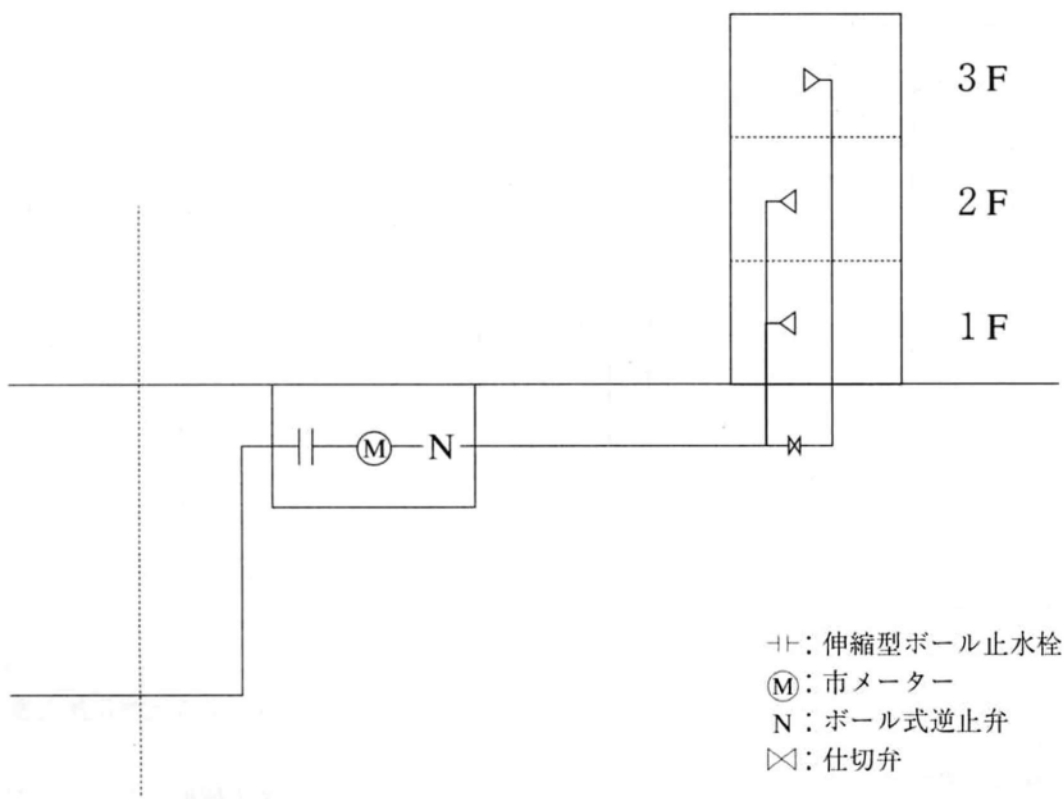
(3) メーター前後と逆流防止装置の設置基準

- ① 逆流の防止およびメーター等の維持管理を容易にするため、メーターの直近下流に逆止弁を設ける。
- ② 逆止弁はφ20～50mm ボール式逆止弁とする。
- ③ 逆止弁の設置位置は、φ20、25mm はメーター筐内とし、φ30mm 以上はメーターの直近下流に、別途逆止弁筐を設けてその中に収納する。

(例) メーター口径 20、25mm の場合の設置基準

※ メーターφ20mm (メーター筐φ30mm 用 FRP 使用)

※ メーターφ25mm (メーター筐φ30mm 用 FRP 使用)



**【解説】**

使用する逆止弁はφ20～50mmまでとし、市指定品によるボール式逆止弁とする。

**5. 事前審査**

申請者は、指定工事事業者を通じて「協議書」を提出し、給水装置工事申込の事前の審査を受けるものとする。その手続きは次のとおりである。

(1) 調査

指定工事事業者は、設計着手前に「要綱」および「給水装置工事指針」に定める事項に対する適否の事前調査を十分に行う。

**【解説】**

建築の設計段階で、指定工事事業者でない設計事務所等が問い合わせをする場合が多くあるので、市担当課公所は要綱にある実施内容について説明する。

(2) 審査

- ① 指定工事事業者は、市担当課公所に必要書類（見取図、平面図、立面図）を添付した「協議書」を2部提出する。
- ② 市担当課公所は、提出された書類および現場の状況等を「要綱」に基づいて、適否について審査する。

**【解説】**

市担当者は、対象建物、給水装置形態等のチェックを行い、適否について審査する。

(3) 回答

- ① 市担当課公所は、3階直圧給水可能な場合には「回答書」にて申請者あて通知するものとする。
- ② 指定工事事業者は、3階直圧給水が不可能な場合には、給水管の管径および配管形態の変更等について、再度、市担当課公所と協議すること。

**【解説】**

審査の結果、3階直圧給水が可能と判断したとき、市担当課公所は「協議書」に「回答書」を添付し、申請者あて市担当課公所長名で通知する。（1部通知、1部決裁のうえ控えとする。）

なお、3階直圧給水が不可能と判断したとき、給水管の管径を増大するなど具体的な対応を検討する。

## 6. しゅん工検査

- (1) 3階直圧給水を実施した給水装置は、「一宮市給水装置工事検査要綱」に基づき、検査を実施するとともに、メーター及び逆止弁の設置状況について確認する。
- (2) 検査の結果、不合格となった場合は協議内容のとおり改善し、合格の判定をするまで給水開始は保留する。

### 【解説】

3階直圧給水を実施した給水装置は、一般の給水装置工事しゅん工検査とあわせて逆止弁の設置状況について確認する。

### 付 則

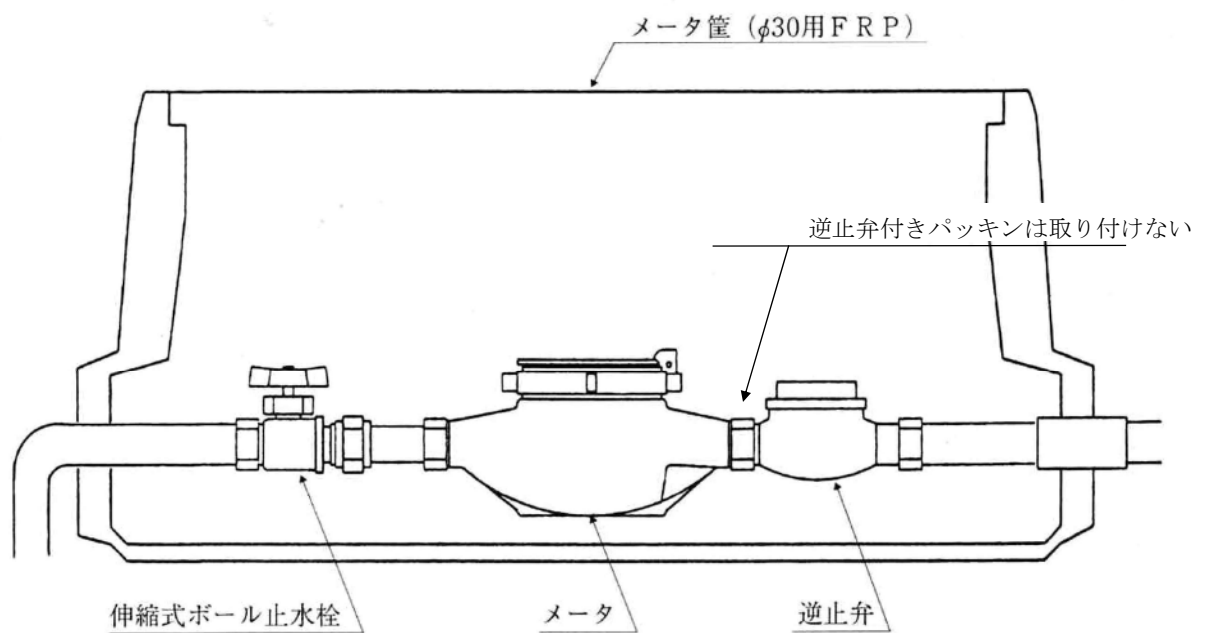
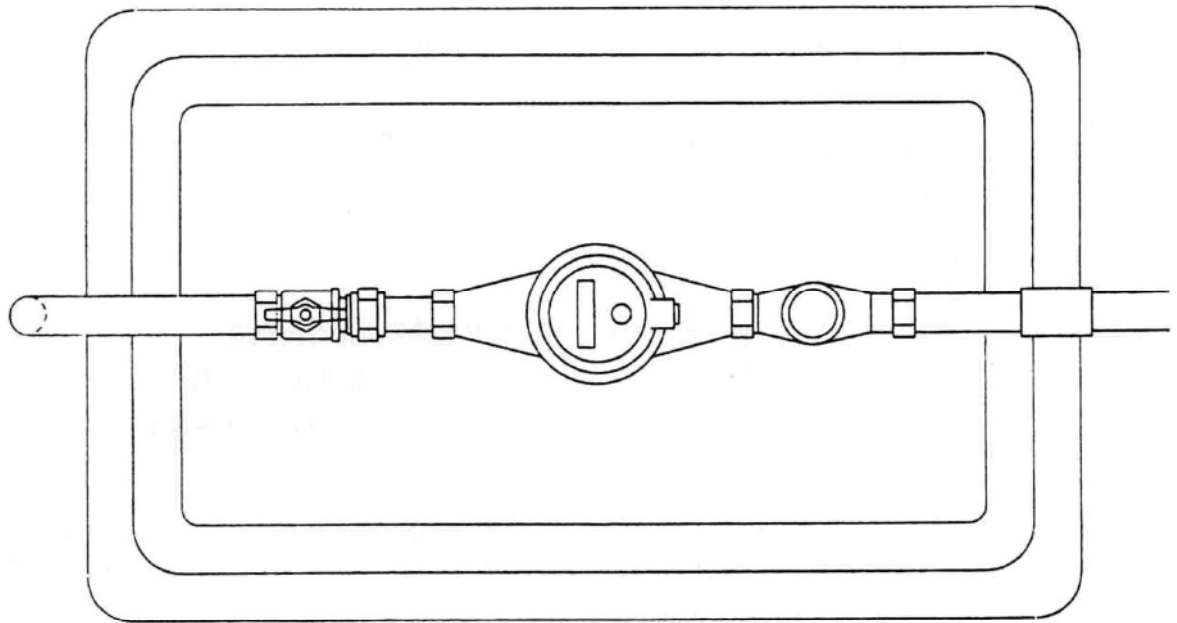
平成8年7月1日施行

平成9年3月改正

平成11年3月改正

(1) 逆止弁設置図

(φ20、25mm) 3階直圧給水に適用



(2) 3階直圧給水における給湯設備の設置

① 3階直圧給水において給湯設備を設置する場合の基準

3階にガス給湯器を設置して給湯する方法は、水圧（最低作動圧）が確保されないおそれがあるため、これを認めない。3階については、次の方法により給湯する。

ア. 貯湯式電気温水器を3階に設置して給湯する。

イ. 2階以下に、3階への給湯にも対応できる給湯器を設置して給湯する。

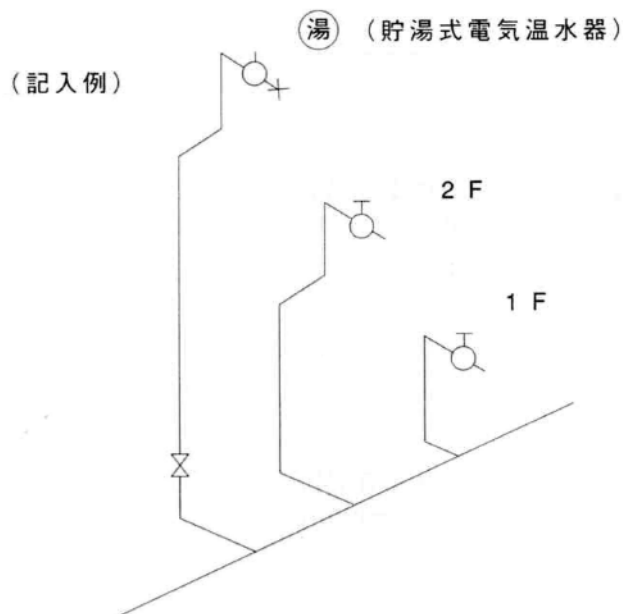
同じ建物内に2個以上のメーターがある場合、給湯に限らず水道配管は、必ず同一給水装置の系統にとどめ、他の給水装置の系統と接続しないこと。

これは、クロスコネクションと同様に、逆流により水道水を汚染するおそれがあるためである。

② 3階直圧給水の受付時点での確認方法について

ア. 3階直圧給水の事前協議の段階で、3階に給湯設備を設けるか確認すること。

イ. 給水装置工事設計書の給水装置立上図の中に、給湯配管及び方式（例：貯湯式電気温水器、1階より、2階より）を記入すること。



# 直結増圧式給水装置実施要綱・解説

## 1 目的

直結増圧給水は、水道水の安定供給をしつつ直結給水の範囲を拡大することにより、貯水槽水道における衛生問題の解消、省エネルギーの推進、設置スペースの有効利用、安全でおいしい水の供給などを図り、需要者へのサービスの向上を目的とする。

## 2 適用条件

### 2-1 適用地域

一宮市給水区域全域を対象とする。ただし、以下の条件を満たすこと。

- (1) 1日（24時間）の内、配水管最小動水圧が原則として0.2Mpa確保できる地域。
- (2) 配水本管の管径がφ50mm以上の地域。ただし、配水管の管径がφ50mmの場合は管網を形成していること

#### 【解説】

申請地に最も近い消火栓で24時間の水圧測定を一宮市上下水道部（以下「市」という。）にて実施し、平均動水圧、最小動水圧、設計水圧を提示する。配水管の管径がφ50mmの場合は流量不足が懸念されるため管網とする。

### 2-2 適用対象建物

- (1) メーター口径が50mm以下（引込給水管50mm以下）の建物。
- (2) 対象建物は10階程度までの建築物。
- (3) 集合住宅については、1棟当たり40戸程度までとする。

#### 【解説】

- (1) メーターの最大口径を50mm以下としたのは、これより大きい口径を必要とする給水装置は配水管等への影響が懸念されるなど、直結増圧給水に不適切な物件と判断されるためである。
- (2) 給水階高は、建物規模及び増圧装置の能力により幅があり、一概に規定はできないが、1つのポンプユニットの運転範囲内で下層階と上層階の高低差を補うことを考慮すると、一般的に10階程度（30m程度）までである。尚、最高位の給水装置高が配水管布設道路地盤高より5.0m未満とする建物の直結給水については、給水区域全域で可能であり申請（この要綱の対象としない）は不要であるが、原則として5.0m以上の場合はこの要綱もしくは『3階直圧給水実施要綱』において取り扱う。ただし、管理者が認めた場合はこの限りではない。
- (3) 瞬時最大使用水量から、増圧給水装置の吐出側の流速を2.0m/sとした場合、口径50mmの標準最大戸数が40戸程度である。

### 2-3 適用対象除外建物

下記の場合には、貯水槽方式とする。

- (1) 配水管の供給能力を超える給水量（瞬時最大流量・日最大使用水量等）を必要とし、配水管に水圧低下等の影響を与える恐れがある場合
- (2) 配水管の水圧変動に係わらず、常時一定の水量、水圧を必要とする場合。
- (3) 災害、事故等による断減水時にあっても、常時給水を必要とする場合。
- (4) 薬品を使用する工場など、逆流によって配水管の水質に汚染を来す恐れがある場合。

#### 【解説】

（適用対象除外建物の参考例）

病院、ホテル、飲食店中心の雑居ビル、クリーニング店、写真及び印刷店、メッキ工場、石油化学工場、理化学研究施設、染色、食品加工、興業場、食品冷凍機など。

### 2-4 配水管の管径及び分岐口径

- (1) 配水管の管径… $\phi 50\text{mm}$ 以上とする。
- (2) 分岐管径 …配水管の管径より2ランク以下とする。

#### 【解説】

- (1) 流量不足が懸念されるため $\phi 50\text{mm}$ の配水管は管網形態であること。尚、管網にするための費用は条例第6条第2項の規定による。また、 $\phi 75\text{mm}$ 以上の配水管は管網形態でなくても良いが、排水本管の流量が足りないと判断された場合は市と協議の上、適切な配水本管径に布設替をすること。
- (2) 分岐管径は最大 $\phi 50\text{mm}$ までとする。分岐管径 $\phi 40$ 、 $\phi 50\text{mm}$ の時は $\phi 100\text{mm}$ の配水管が必要となる。

### 2-5 給水方式の併用

- (1) 直結増圧給水と3階直圧給水の併用は認めない。
- (2) 直結増圧給水と貯水槽給水の併用は特例以外は認めない。
- (3) 直結増圧給水と直結直圧給水の併用は、一戸建て住宅以外は原則2階以上を増圧給水とすること。

#### 【解説】

- (1) 併用により3階直結系統の水圧低下が懸念されるため。また、新築2階以上の集合住宅は、2階以上は増圧方式で対応すること。
- (2) 本来の目的でもある貯水槽水道の解消の観点から併用は認めないが、ここで言う特例とは既設高置水槽設置建物の改造（5-1 既存の貯水槽方式からの改造、改造例②）の時を示す。消火用

設備、空調用設備等の雑用水槽との併用のときもこの限りではない。ただし、規定の吐水口空間を確保し、直結系統への逆流を防止しなければならない。

- (3) 店舗付集合住宅の場合、住宅部と店舗部を分け1階店舗部を別系統の直圧給水で給水することが望ましい。また、既設集合住宅で既に2階直圧給水のものを改造する場合はその限りではない。

### 3 給水装置の構造

#### 3-1 増圧装置

- (1) 日本水道協会規格「水道用直結加圧形ポンプユニット (JWWA B130)」の基準を満たすこと。
- (2) 原則として1建物1ユニットとする。
- (3) 直結増圧装置の呼び径は50mm以下とし、給水管と同口径以下とする。
- (4) 吸込側の水圧が異常に低下した場合〔吸込圧力0.07Mpa〕には自動停止し、復帰した場合〔吸込圧力0.1Mpa〕には自動復帰すること。
- (5) 圧力制御は、用途に応じた制御方法を採用するとともに、2次側の圧力設定値は計画瞬時最大使用水量時において建物の最上階で吐水圧を確保できるよう設定する。
- (6) 増圧装置下流側の水が配水管側に逆流しない構造であること。
- (7) 増圧装置を配水管より低い場所に設置する場合は、給水管を一度上げて空気弁を設置すること。
- (8) ポンプ運転時に、配水管及び住環境に影響を与えるような振動、騒音及びメーターの計量に支障のあるような脈動がないこと。
- (9) 浸水の恐れがなく、定期点検保守作業に支障のないようなスペースを確保して設置すること。
- (10) 増圧装置の設置場所は、原則として1階とし、屋外に設置する場合は凍結防止対策を行うこと。
- (11) 増圧装置は、1年以内ごとに1回はポンプメーカー等による点検整備を実施すること。
- (12) 増圧装置の故障等については所有者の負担にて責任を持って管理すること。

#### 【解説】

装置を円滑に管理する方法として、異常時には自動的に管理者や使用者、あるいは保守管理の委託会社に警報が迅速に伝わるシステムを組入れることが望ましい。

#### 3-2 逆流防止装置

- (1) 逆流防止装置には、減圧式逆流防止器 (JWWA B134) を使用すること。
- (2) 減圧式逆流防止器の設置位置はポンプユニット上流側を基本とするが、ポンプユニットへの流入圧力が確保できない場合は下流側に設置することができる。
- (3) 中間逃がし弁からの排水を確認できるよう吐水口空間を確保した間接排水とする。

### 3-3 配管・給水装置

- (1) 停滞空気が発生しない構造とすること。
- (2) 衝撃防止及び凍結防止のための必要な措置を講じること。
- (3) 低層階等で給水圧が過大になる場合は、減圧弁を設置すること。尚、設置するときは、各戸メーターより上流部分に取付けること。
- (4) 立ち上がり配管の最上部に、吸排気弁を設置すること。一戸建て専用住宅はその限りではない。
- (5) 住戸内給水管からの逆サイホン現象を防止するため、最高位溢れ面（通常、台所流し台で約1.0m）と給水立管からの住戸内給水管への分岐部との高低差を30cm程度確保すること。
- (6) 立ち上がり配管の基部にバルブを取り付けること。
- (7) 増圧装置上流の給水管の管径は、増圧装置の口径と同じとするのが望ましい。
- (8) 増圧装置下流の主給水管の管径は、2ランク程度まで増径を認めるものとするが、集合住宅などの各戸メーター以降はその管径以下とすること。

#### 【解説】

- (3) 住戸内給水装置の保護の観点から注意すること。
- (4) 吸排気弁の設置に関しては、本市仕様書（**参-24**）に基づくものを使用し、補修のための止水栓を設置すること。

### 3-4 非常用給水栓

集合住宅の場合のみ、増圧装置の故障、停電等による断水に備え、第1止水栓と増圧装置の間にメーターを設置して直圧式の非常用共同給水栓を設置すること。

## 4 メーター設置例

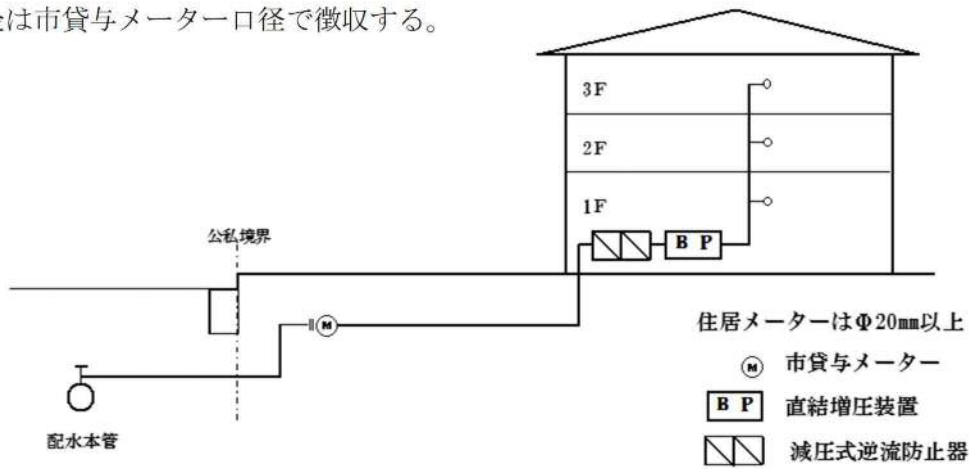
### 4-1 メーター装置・加入金

- (1) 一戸建て専用住宅に設置するメーターと集合住宅においての各戸メーターの口径は20mm以上を設置すること。ただし、既設集合住宅の私設メーターはその限りではない。
- (2) 新築集合住宅に設置する各戸メーターはメーターユニットを設置すること。ただし、既設建物の改造の場合はこの限りではないが、メーター上流側に伸縮ボール止水栓を下流側にはボール式逆止弁を設置すること。
- (3) 親メーター口径40mm以上（市貸与）のメーターにおいては、メーター取り替えによる断水を避けるためメーターバイパスユニットを設置すること。尚、市が承認したものとする。
- (4) 集合住宅などで市貸与メーターを設置し各戸検針をする場合、各戸の通路に面し室外からの検針・点検・交換等に支障がない場所とすること。

《設置例》

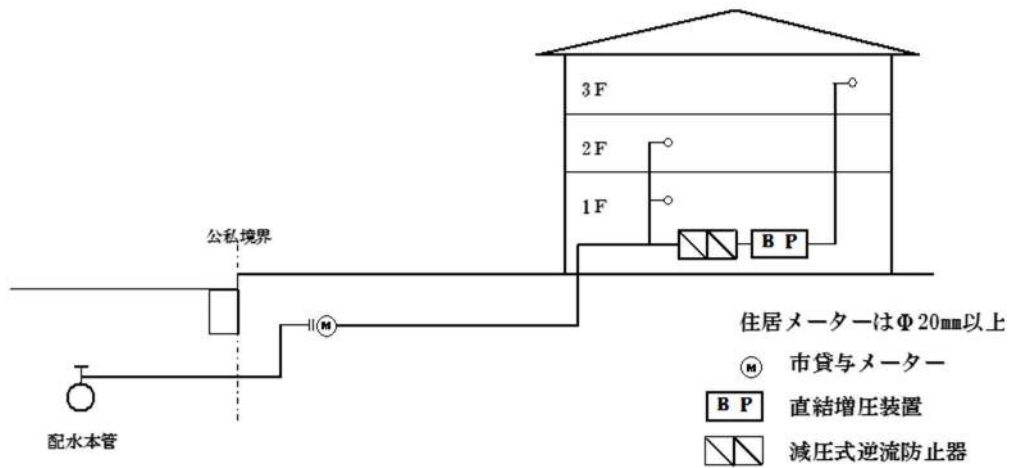
① 一戸建て専用住宅の場合（例）

- ・加入金は市貸与メーター口径で徴収する。



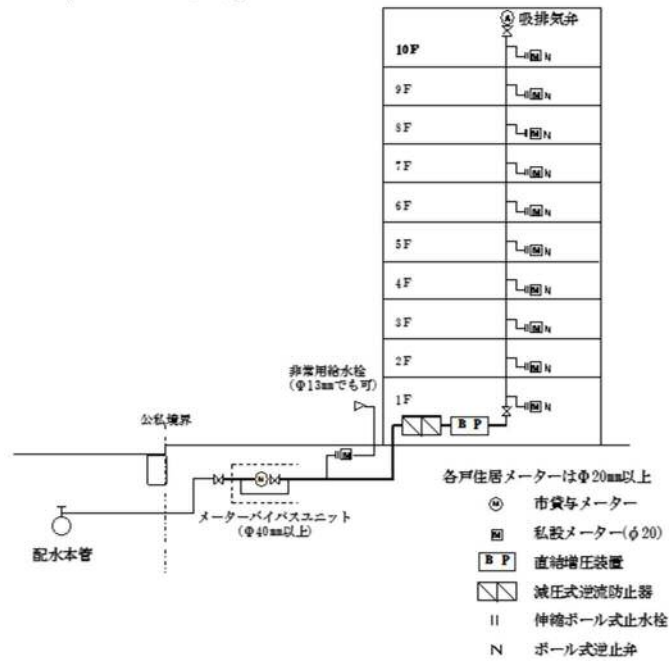
② 一戸建て専用住宅の場合（例）

- ・加入金は市貸与メーター口径で徴収する。



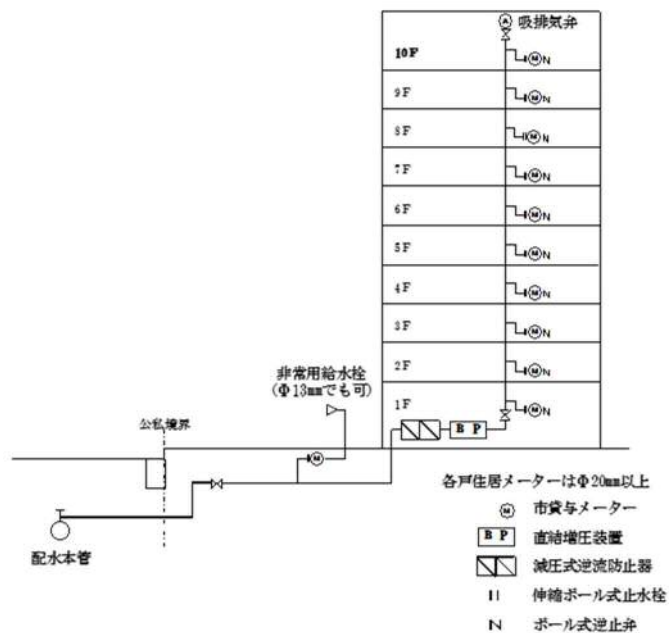
③ 集合住宅（例）

- $\phi 40\text{mm}$  以上のメーターをつける場合はメーターバイパスユニットを設置すること。
- 加入金は親メーター（市貸与  $\phi 40\text{mm}$ ）で徴収する。
- 子メーター（私設）は  $\phi 20\text{mm}$  以上を設置すること。既設からの改造の場合はその限りではない。
- 非常用給水栓はメーター  $\phi 13\text{mm}$  でも可。



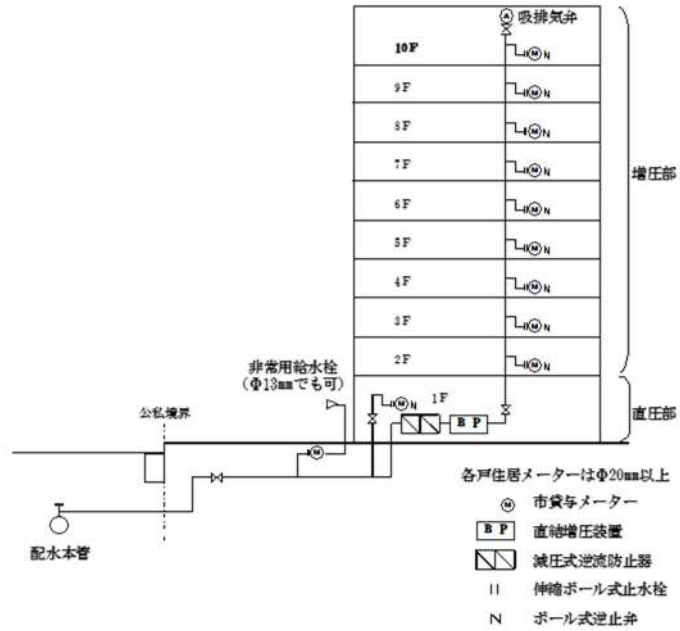
④ 集合住宅（例）

- 加入金は市貸与メーター口径で戸数分徴収する。各戸のメーター口径は  $\phi 20\text{mm}$  以上とし、新設設置の場合は各戸にメーターユニットにて設置すること。
- 非常用給水栓はメーター  $\phi 13\text{mm}$  でも可。



⑤ 集合住宅（例）

- 加入金は市貸与メーター口径で戸数分徴収する。各戸のメーター口径はφ20mm以上とし、新設設置の場合は各戸にメーターユニットにて設置すること。
- 非常用給水栓はメーターφ13mmでも可。



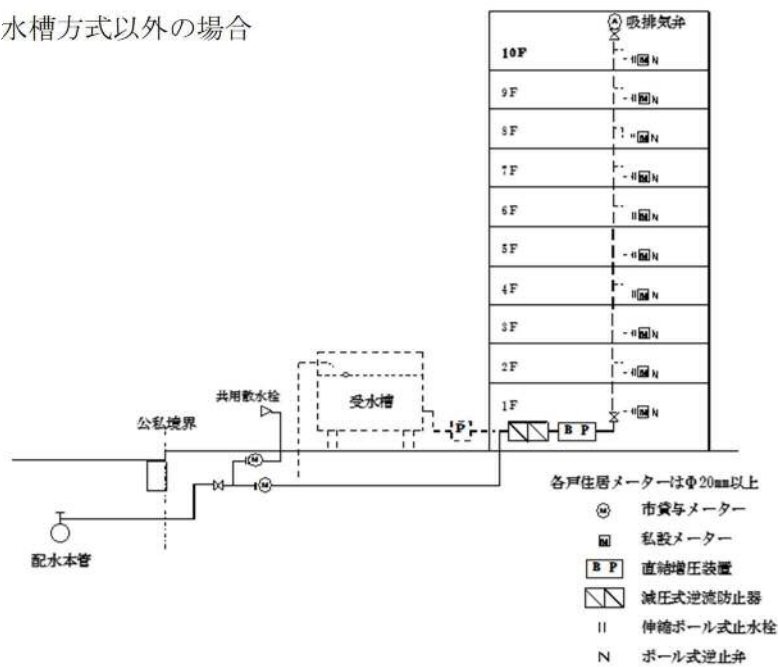
## 5 既存施設からの改造

### 5-1 既存の貯水槽方式からの改造

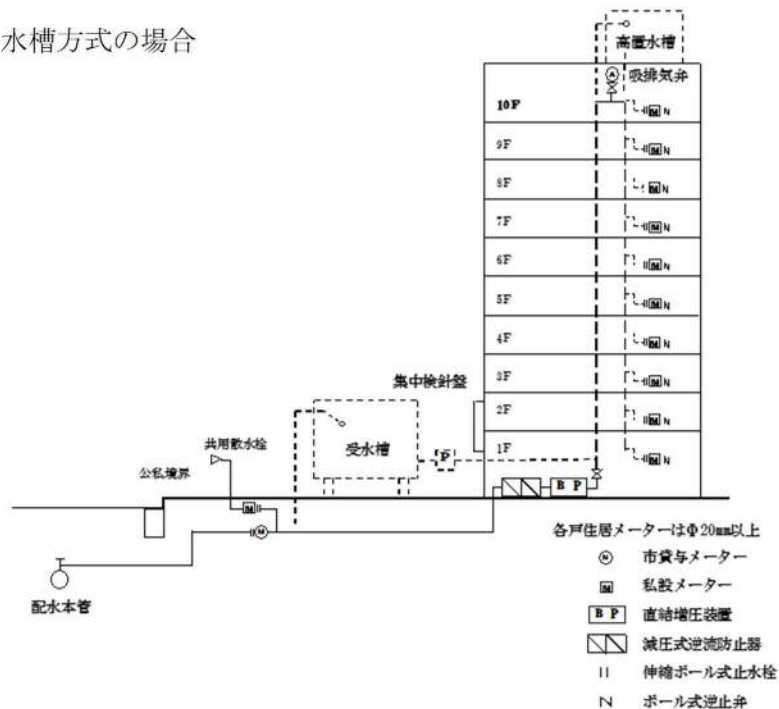
- (1) 配管形態、配管材料の把握。
- (2) 劣化状況の把握。
- (3) 水圧試験〔1.75Mpa (17.8kgf/cm<sup>2</sup>)〕を実施し、漏水しない建物。
- (4) 既存の給水管径が水理計算を満たすものであること。
- (5) 給水協議申請時に既設給水装置調査報告書（様式第4号）を提出すること。

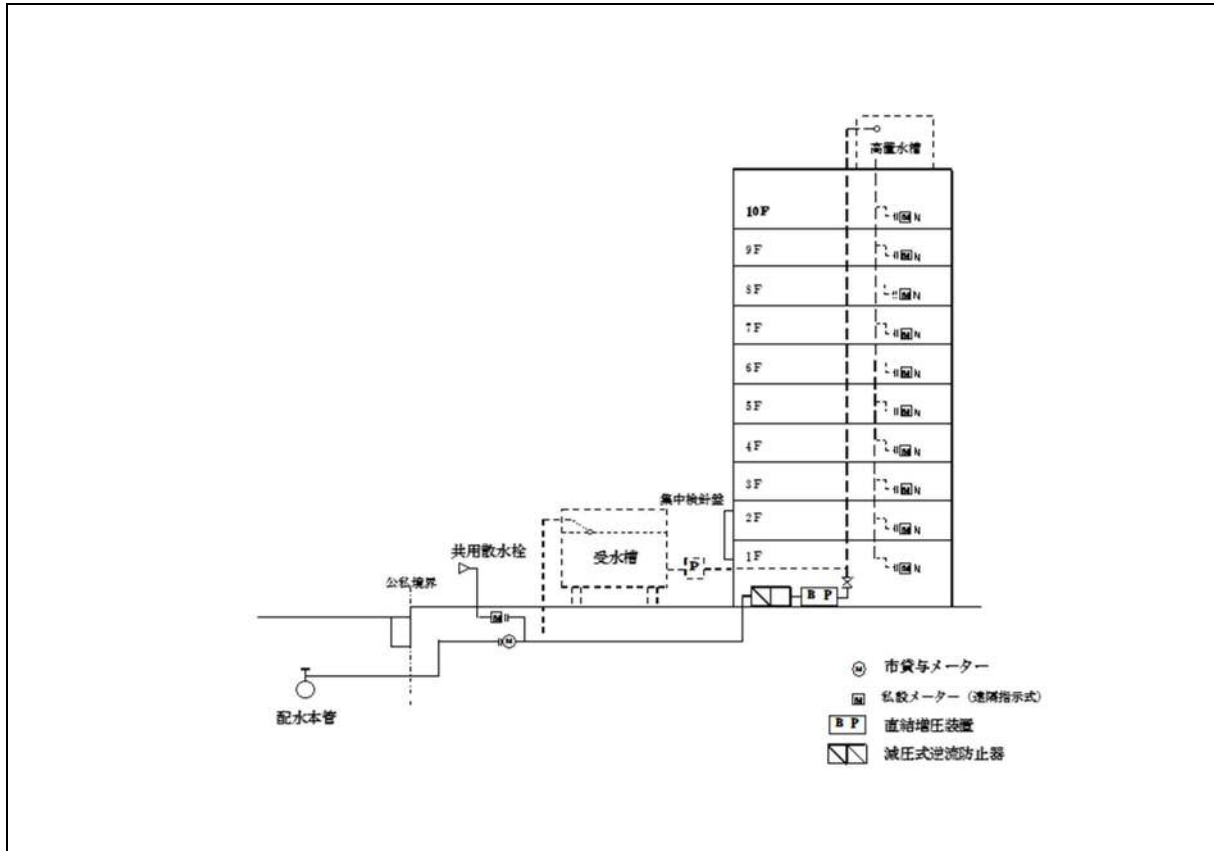
《改造例》

#### ① 改造前が高架水槽方式以外の場合



#### ② 改造前が高架水槽方式の場合





**【解説】**

- (1) 再使用できる材料は給水装置の構造及び材質の基準に関する省令（平成9年3月19日厚生省令第14号）に基づく基準適合品、もしくはこれと同等品以上とみなされるもの。又、高置水槽下の立上がり管と立下り管との連絡はできる限り低い位置とし、最上部に吸排気弁を設置すること。
- (3) 水圧試験は1分間加圧し、実施状況も写真で提出すること。

**6 水理計算**

**6-1 配水管最小動水圧と設計水圧**

- (1) 配水管最小動水圧とは、申請地に最も近接した消火栓において、24時間用の自記録水圧計により測定した最低値。
- (2) 設計水圧は対象物件における水理計算の基礎的数値であり、配水管最小動水圧からさらに補正を施した水圧で市が提示する。

**【解説】**

- (1) 直結増圧給水水圧調査申請書（様式第1号）により申請された時に、市にて自記録水圧計を設置、測定する。
- (2) 設計水圧（P0）は、原則として配水管最小動水圧より、0.05Mpaを差し引いたものとする。

これは、測定箇所における局所的な水圧変動、あるいは季節的な水圧変動を考慮して市が提示する。

## 6-2 設計水量及び給水管の管径

- (1) 設計水量は、計画瞬時最大水量とする。この際、使用形態等を考慮しながら実態に応じた水量算定を行うものとする。
- (2) 給水管の管径は、計画瞬時最大水量時において、管内流速が2m/sを越えてはならない。

### 【解説】

- (2) 給水管の管径が使用量に比べて、過小な管径の場合、流速が増加し、ウォーターハンマーによる騒音、管路や器具の損傷が懸念されるため、主給水管の管径の2ランク程度まで増径を認める。また、使用水量はメーターの適正な流量範囲内であること。

### 【参考】

《計画瞬時最大水量の求め方》

- ① 一戸建て等の場合

『同時に使用する給水器具を設定して計算する方法』

- ② 集合住宅の場合

計算対象となる一住宅は

『同時に使用する給水器具を設定して計算する方法』

給水立管、横主管及びポンプ容量など共用管内の水量

『戸数から同時使用流量を予測する算定式を用いる方法』

(優良住宅部品認定 (BL) 基準による方法)

優良住宅部品認定 (BL) 基準による方法

次式により瞬時最大流量を算出

$$10 \text{ 戸未満} \quad Q = 42N^{0.33}$$

$$10 \text{ 戸} \sim 600 \text{ 戸未満} \quad Q = 19N^{0.67}$$

ここで、N：戸数

ただし、1人1日当たりの平均使用水量：2500ℓ/人/日

1戸当たりの平均人数：4人

- ③ その他・事務所等の場合

『給水器具の給水負荷単位又は、瞬時最大流量を使用して計算する方法』

### 6-3 水理計算

実施条件等に合致し、水理計算に基づき、増圧ポンプの全揚程を決定する。

増圧ポンプの全揚程 (H) は次式により算出する。

$$H = H' + h_1 + h_3 + h_5 - P_0$$

ただし、 $P_0$  : 設計水圧 (市の提示による)

$h_1$  : 配水管と増圧ポンプとの高低差

$h_2$  : 増圧ポンプの上流側の給水管や給水器具等 (減圧式逆流防止器を含む) の損失水頭

$h_3$  : 増圧ポンプの損失水頭 (通常ゼロであることが多い)

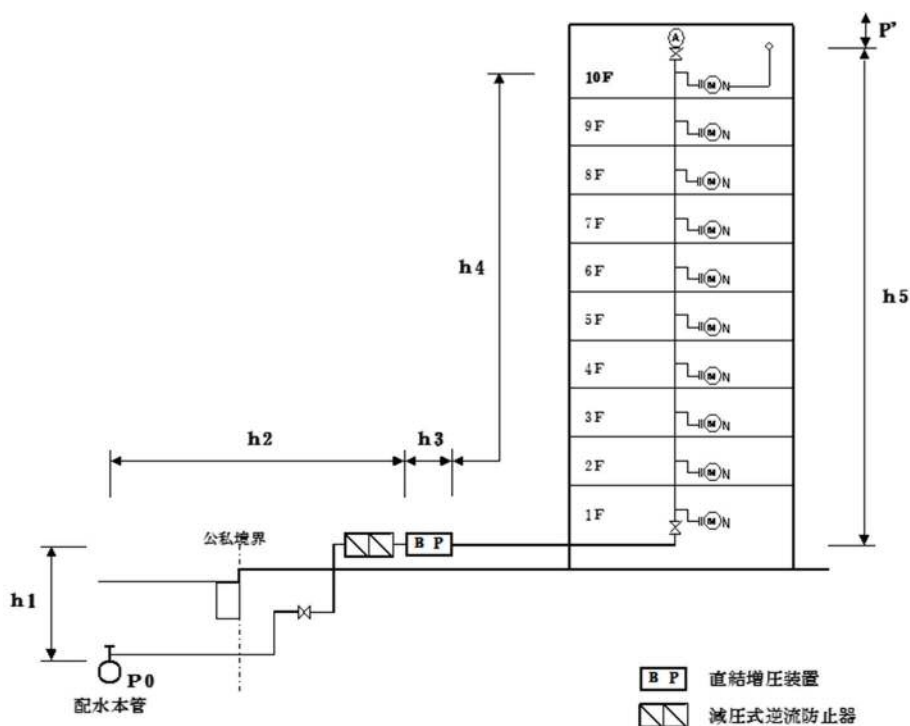
$h_4$  : 増圧ポンプの下流側の給水管や給水器具等の損失水頭

$h_5$  : 増圧ポンプと末端最高位の器具との高低差

$P'$  : 末端最高位の給水器具を使用するために必要な圧力

$H'$  : 配管・器具合計の損失水頭  $K \times (h_2 + h_4) + P'$

$K$  : 管種別損失水頭の換算係数



#### 【解説】

損失水頭を計算する場合、給水形態、同時使用を考慮した使用条件、設計水量を仮定した上で計算する。また、 $h_2 \cdot h_3 \cdot h_4$  はいずれも瞬時最大流量が流れる場合において算出する。

## 7 検査

### 7-1 竣工検査

直結増圧式給水を実施した給水装置は、「一宮市給水装置工事検査要綱」に基づき検査をする。検査の結果、不合格となった場合は、協議内容のとおり改善し、合格の判定を受けるまでは給水開始は保留する。

#### 【解説】

給水装置工事の検査は、別に定める「一宮市給水装置工事検査要綱」に基づき実施するものとする。又、当該工事が協議内容を遵守しているかを確認し、適正な給水装置となっているかを判断するものである。なお、1次停止圧ならびに復帰圧は検査時に市職員立会いのもと入力確認をすること。

## 8 検針

### 8-1 検針及び料金徴収

- (1) 検針は市が貸与したメーターを計量し、料金徴収する。
- (2) 「中高層集合住宅等の検針・徴収に関する特別取扱契約」を市と契約した場合、集中検針方法による遠隔指示式水道メーターで計量、料金徴収する。
- (3) 水道使用中止中にもかかわらず使用があった場合は、当該給水装置の所有者が支払うものとする。
- (4) オートロック装置が設置してある建物は、検針、取替、開閉栓等の業務を支障なくできるよう措置が講じられていること。

## 9 点検

### 9-1 定期点検

減圧式逆流防止器は、正常な機能を維持するため専門業者による定期点検を1年に1度、所有者負担により点検し、市に定期点検報告書を提出すること。

#### 【解説】

専門業者とはポンプメーカー等をいう。特に逃し弁からの排水機能が正常かテスターを使って確認すること。

《定期点検関係書類の流れ》

『定期点検業者選任（変更）届』（様式第5号）給水装置工事申し込み時提出

↓

「減圧式逆流防止器の定期点検仕様書」に基づいて

『減圧式逆流防止器定期点検報告書』（様式第6号）市に提出（1年に1回）



『定期点検表』（様式第7号）市が報告を求める時いつでも提出できるように保管する。

## 10 管理

### 10-1 管理区分

配水管から分枝（給水管）して最初の仕切弁（止水栓）を管理分界点とし、その仕切弁（止水栓）までは市が管理し、それより宅地側は給水装置所有者が管理すること。特に増圧装置については、故障などに備えて修繕業者を明確に示し所有者が責任をもって対応にあたらなければならない。

#### 【解説】

メーターバイパスユニット、メーターユニット、既設集合住宅等の改造に伴うメーター前後の装置についても所有者にて管理すること。

## 11 申請方法

### 11-1 申請の流れ

（水圧調査）

- ① 直結増圧給水を受けようとする者（以下「申請者」という。）は協議に先立ち直結増圧給水水圧調査申請書（様式第1号）を一宮市水道事業等管理者（以下「管理者」という。）に2部提出し、水圧調査を依頼すること。
- ② 管理者は、この水圧調査申請書が提出されたときは、配水管平均動水圧、配水管最小動水圧、設計水圧、分岐可能管径、配水管を同申請書において申請者に回答する。

（設計協議）

- ③ 申請者は水圧調査結果回答書により水圧条件が満たされた場合には、下記の書類を管理者に2部提出し設計水圧に基づいて協議を行うことができる。

- ・直結増圧給水協議申請書（様式第2号）
- ・位置図
- ・配管平面図（管径・延長明記）
- ・配管立面図（管径・延長明記）
- ・水理計算書
- ・その他必要書類（ポンプ仕様書など）
- ・直結増圧給水水圧調査回答書の写し
- ・直結増圧給水装置調書
- ・既設給水設備調査報告書（様式第4号）（既設の給水装置を使用する場合）

（回答）

- ④ 管理者は直結増圧給水の協議結果は、直結増圧給水回答書（様式第3号）より、申請者あ

てに通知するものとする。

(給水装置工事申込み)

- ⑤ 通常の申し込み書類の他に定期点検業者選任届(様式第5号)を提出すること。

(竣工検査)

- ⑥ 「一宮市給水装置工事検査要綱」に基づき、検査を実施するとともに、検査の結果が不合格となった場合は、協議内容のとおり改善し、合格の判定をするまで給水開始は保留する。

(定期点検)

- ⑦ 申請者は、減圧式逆流防止器が正常な逆流防止機能を維持するために、専門業者による定期点検(1年に1回実施)を申請者負担により行い、減圧式逆流防止器定期点検報告書(様式第6号)を提出すること。
- ⑧ 定期点検表(様式第7号)を市が報告を求める時いつでも提出できるように保管すること。

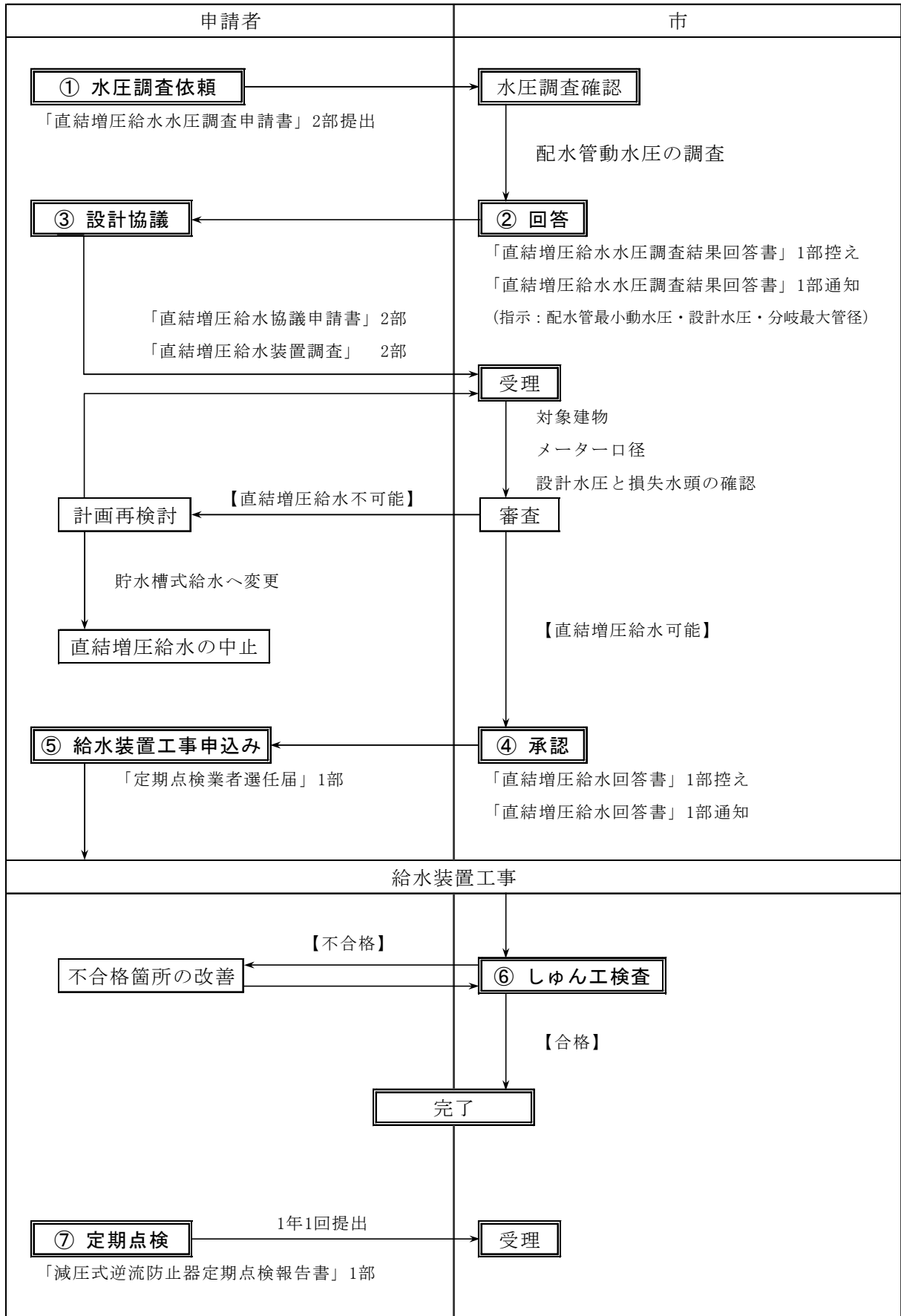
#### 【解説】

- ① 設計内容の変更、あるいは協議以外の事項が発生した場合は、速やかに再度協議をすること。  
なお、回答後1年以内に給水装置工事の申し込みがされない場合については、再度申請をすること。
- ⑥ 直結増圧ポンプの1次停止圧(吸込圧力0.07Mpa)ならびに復帰圧(吸込圧力0.1Mpa)は市職員の立会いのもと入力すること。又、減圧式逆流防止器が正常に作動することも確認すること。
- ⑧ 定期点検の結果は、定期点検表(様式第7号)に記録し、市が報告を求めるときいつでも提出できるよう保管すること。

付 則

平成16年4月1日 施行

### 直結増圧給水フロー図



## 「吸排気弁」仕様書

吸排気弁は以下の機能を満足すること。

- 1 排気機能（排気を円滑に行うこと）
- 2 急速吸気機能（多量吸気を急速に行うこと）
- 3 圧力下排気機能（圧力下排気を円滑に行うこと）

管内の圧力が大気圧になった場合、速やかに吸気弁が開き、確実に吸気動作を行うこと。急速吸気機能については、立て管の口径によって、その能力を規定する。

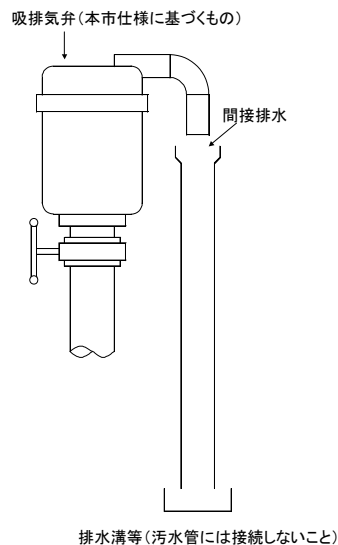
立て管口径 (mm)	20	25	32	40	50
吸気量 (ℓ/sec)	1.5	2.5	4.0	7.0	14.0

(弁差圧 0.003 MPa)

なお、単独設置で上表の吸気量を満足できない場合については、複数設置により、基準量を確保する。

### 【備考】

- ・ 中高層への直結給水にあっては一段と給水装置の立体化が進み、停電等によるポンプ停止、配水管工事による断減水などの諸条件が重なることで、給水装置内の逆サイフォン現象の懸念が強い。
- ・ 排気を行う際、若干の水が出るのに対応し、間接的に集水する方法が望ましい。
- ・ 吸排気性能に影響を及ぼさないようにするために、仕切弁、又はボール弁形式の止水栓とする必要がある。



## 減圧式逆流防止器の定期点検仕様書

本仕様書は減圧式逆流防止器の定期点検において最低限行うべきことを定める。

### 1. 点検開始前に行うこと

- ・設置環境を確認する。
- ・逃し弁を確認する。
- ・ストレーナの清掃を行う。

### 2. 点検時に行うこと

- ・第一及び第二逆止弁の漏れの有無を確認する。ごみのつまりがあった場合は、報告書に記載する。
- ・逃し弁から排水機能が正常か確認する。

### 3. 減圧式逆流防止器定期点検報告書を作成する

報告書の記載内容は、下記のとおり。

- ・所有者、建物名称、設置場所、点検日、修繕の有無、管理者、点検委託業者。
- ・点検結果の詳細を添付する。
- ・報告書の様式は別に定めたものとする（様式第6号）。
- ・報告書は、市へ提出する。

### 4. 備考

- ・設置（しゅん工）時も同様の点検を行う。その際には市の立会いのうえ行う。

## 貯水槽式給水設備の給水装置への切替えに関する留意事項

### 1. 事前確認

貯水槽式給水設備を直結給水方式の給水装置に変更する工事の承認を申し込む者（指定給水装置工事事業者が申込手続きを委任されている場合は、当該工事事業者）は、事前に次の(1)～(3)に掲げる場合に応じ、該当する事項を実施、確認する。

なお、水道事業者は、耐圧試験の試験水圧について当該地域内の夜間を通した1日間の最大水圧に安全を考慮した圧力を加えたものとする事ができる。

#### (1) 更生工事の履歴のない貯水槽式給水設備から、直結給水方式に切替える場合

##### ① 既設配管の材質

- ・「給水装置の構造及び材質の基準」（以下「構造材質基準」という。）に適合した製品が使用されていることを現場及び図面にて確認する。
- ・構造材質基準に適合した製品が使用されていない場合は、同基準に適合した給水管、給水用具に取り替える。
- ・埋め込み等により確認が困難な場合は、水道事業者の判断を求める。

##### ② 既設配管の耐圧試験

- ・耐圧試験における水圧は1.75MPaを原則とし、1分間水圧を加えた後、水漏れ等が生じないことを確認する。ただし、水道事業者が試験水圧を別に指示した場合はその試験水圧とする。

##### ③ 水質試験

- ・直結給水への切替え前において、水道法第20条第3項に規定する者による水質試験を行い、水道法第4条に定める水質基準を満足していることを確認する。
- ・採水方法は、毎分50の流量で5分間流して捨て、その後15分間滞留させたのち採水するものとする。
- ・試験項目は、味、臭気、色度、濁度のほか、水道事業者との協議結果に応じて、鉄、pH等の水質試験を実施する。

#### (2) 更生工事を施行した履歴があり、ライニングに使用された塗料・工法及び施工状況が明らかでない場合

##### ① 既設配管の材質

- ・ライニングに使用された塗料が構造材質基準に適合した製品である場合は、施工計画書（工法、塗料、工程表等）及び施工計画に基づく施工報告書（写真添付）並びに塗料の浸出性能基準適合証明書の確認を行う。
- ・なお、塗料が第三者認証品である場合は、浸出性能基準適合証明書に代えて認証登録証の写しとすることができる。

## ② 既設配管の耐圧試験

- ・耐圧試験における水圧は、1.75MPaを原則とし、1分間水圧を加えた後、水漏れ等が生じないことを確認する。ただし、水道事業者が試験水圧を別に指示した場合はその試験水圧とする。

## ③ 浸出性能確認の水質試験

- ・適切な施工が行われたことを確認するため、現地にて水道水を毎分5ℓの流量で5分間流して捨て、その後15分間滞留させた水を採取するとともに、管内の水をすべて入れ替えた後の水を対照水（ブランク）として採取し、公的検査機関で水質試験を行い、構造材質基準に基づく浸出等に関する基準を満足していることを確認する。
- ・試験項目は、味、臭気、色度、濁度のほか、更生工事に使用された塗料から浸出する可能性のある項目とする。

## (3) 更生工事を施行した履歴があり、ライニングに使用された塗料・工法及び施工状況が確認できない場合

### ① 既設配管の耐圧試験

- ・耐圧試験における水圧は、1.75MPaを原則とし、1分間水圧を加えた後、水漏れ等が生じないことを確認する。ただし、水道事業者が試験水圧を別に指示した場合はその試験水圧とする。

### ② 浸出性能試験

- ・ライニングに使用された塗料については、既設給水管の一部をサンプリングし、それを供試体として公的検査機関で構造材質基準に基づく浸出性能試験を行い、浸出等に関する基準に適合していることを確認する。
- ・既設給水管のサンプリングが困難であり、浸出性能試験が実施できない場合は、現地にて水道水を16時間滞留させた水（給水設備のライニングされた管路内の水であって、受水槽等の水が混入していないもの）を採取するとともに、管内の水をすべて入れ替えた後の水を対照水（ブランク）として採取し、公的検査機関で水質試験を行い、浸出等に関する基準を満足していることを確認する。この場合において、一度の採水で5ℓの水量を確保できない場合は、同じ操作を繰り返し行い、水量を確保する。
- ・試験項目は、味、臭気、色度、濁度のほか、浸出等に関する基準別表第1のすべての項目を行う。

## 2. 給水装置工事の申込み

貯水槽式の給水設備を給水装置に切替える工事は、既に給水の申込みを受け受水槽まで供給している給水装置に接続する工事であることから、給水装置の変更（改造）工事として取り扱う。

水道事業者に給水装置に変更する工事の承認を申し込む者（指定給水装置工事事業者が申込手続きを委任されている場合は、当該工事事業者）は、当該工事に関し、次の図書類を入手又は作成し、水道事業者に対し、提出する。

図 書 類	(1)	(2)	(3)
給水装置工事申込書	○	○	○
既設配管の材質確認（図面及び現場確認）	○		
水質試験成績証明書	○		
塗料の浸出性能基準適合証明書。ただし、第三者 認証品の場合は当該機関の認証登録証の写		○	
ライニングによる更正工事施工時の施工計画書		○	
同上施工報告書（写真添付）		○	
浸出性能確認の水質試験成績証明書		○	
浸出性能試験成績証明書			○
誓約書	必要に応じ○	必要に応じ○	必要に応じ○
その他水道事業者が指示した図書	○	○	○

注：表中の(1)(2)(3)は、本文の1.事前確認に記述されている(1)(2)(3)のケースの工事をいう。

### 3. 水道事業者の対応

水道事業者は、給水装置の変更工事申込みの際に提出された水質試験等の結果及び既設配管の材質等の情報に基づき、必要に応じて給水装置の維持管理等に関する留意事項を所有者等に周知、指導する。

## 中高層集合住宅等の検針・徴収に関する特別取扱要綱

### (目的)

**第1条** 中高層集合住宅等の検針・徴収に関する特別取扱（以下「集中検針」という。）について、中高層集合住宅における給水装置及び貯水槽水道（以下「給水設備」という。）により一宮市水道事業から給水を受けている者（以下「使用者」という。）の水道メーターの検針及び水道料金等の徴収、その他に関する取扱いについて定める。

### (取扱い範囲及び適用要件)

**第2条** この要綱において、集中検針の取扱い範囲及び適用要件は、次の各号に掲げるものとする。

- (1) 給水設備により給水を受ける地上3階建以上の建物であること。
- (2) 給水設備に設置する各戸の水道メーター（以下「各戸メーター」という。）は、水道事業等管理者（以下「管理者」という。）の指定した集中検針方式による遠隔指示式水道メーターで、かつ、別添の中高層集合住宅等の検針・徴収に伴う水道メーター設置基準に適合していること。

### (水道料金等の徴収方法)

**第3条** 管理者は、使用者が使用する各戸メーターを中高層集合住宅等の検針・徴収に関する特別取扱契約（以下「特別取扱契約」という。）に係る運用基準（以下「運用基準」という。）により検針し、各使用者に水道料金等を請求するものとする。

- 2 水道料金等の徴収方法については、管理者の指定する金融機関により、特別取扱契約を締結した者（以下「契約者」という。）の責任において各戸口座振替の方法により実施することとする。
- 3 貯水槽及び増圧装置前に管理者が設置する水道メーター（以下「親メーター」という。）の計量による使用水量と各戸メーターの計量による合計使用水量の間に差が生じた場合、差水量及び差水量に対する料金相当額の取扱いについては管理者が定める運用基準によるものとし、運用基準を超える差水量に対する料金相当額については、契約者から徴収するものとする。
- 4 管理者は、散水栓等の水道料金、下水道使用料を契約者等から徴収するものとする。
- 5 管理者は、遠隔指示式水道メーターのリモート装置若しくは集中検針盤等の故障により遠隔指示装置による検針ができないときは、当該検針の水量を認定することができる。

### (水道管理人の選定等)

**第4条** 契約者は、維持管理のため水道管理人を置くものとする。

- 2 契約者は、水道管理人を選定し、管理者に届出なければならない。水道管理人は、契約者又は契約者の指定した者（以下「管理人等」という。）とする。また管理人等に変更があったときは、中高層集合住宅等水道管理人選定（変更）届（様式3）を管理者に速やかに届出しなければならない。
- 3 管理人等は、使用者に異動（使用開始及び使用中止、又は使用者変更等）があったときは、

速やかに管理者に届出なければならない。

#### (給水設備の管理責任)

**第5条** 給水設備の修繕、検定期間満了前に行う各戸メーターの取替え、その他の維持管理は、管理人等が管理者の指示に従い、責任をもって行うこと。また、給水設備に関する使用者の苦情は、管理人等の責任において処理するものとし、その対応策についても使用者等に周知徹底するものとする。

2 給水設備の改造等の工事を施工する場合は、管理者に前もって届出なければならない。

3 前項の管理責任を果たすため、漏水防止、修繕工事及び水質管理（貯水槽水道のみ）等について1年以内ごとに1回以上定期検査を行い、事故発生時における対策並びに修繕工事を行う者の指定等の具体的な対策を行わなければならない。

4 給水設備の維持管理について管理者が必要と認めたときは、管理者は当該施設への立入検査をすることができる。

5 前項の検査結果に基づく管理者の指示事項については、契約者は速やかに改善する等適切な措置をとらなければならない。

#### (水道料金等の未払いの場合の措置)

**第6条** 管理者は、水道料金等の支払いがなされない場合は、次に定める措置をとることができる。

(1) 当該の使用者に水道料金等の支払いの督促をすること。

(2) 前号の督促をしたにもかかわらず支払いがなされないときは、給水を停止する旨当該使用者に通知すること。

(3) 前号の通知後、なお支払いがなされない場合は、その理由が継続する間、管理者は契約者の承諾なしに、当該使用者への給水を停止すること。

(4) 給水の停止に伴いメーターを撤去した場合は、管理者は契約者にそれを保管させること。

#### (移動報告)

**第7条** 建物取り壊し等により特別取扱契約の継続が困難になったときは、契約者は速やかに管理者に届出なければならない。

#### (契約の解除)

**第8条** 契約者がこの要綱に違反し、その旨を管理者に勧告されてもなお是正しないときは、管理者は特別取扱契約を解除することができる。

2 契約者が一宮市暴力団等の排除に関する条例（平成23年一宮市条例第24号）第6条に規定する暴力団等及びこれらと緊密の関係を有する者に該当する場合、管理者は特別取扱契約を解除することができる。

3 前2項の規定により特別取扱契約を解除した場合において、契約者に損害が生じることがあっても、管理者はその責を負わないものとする。

#### (契約の周知)

**第9条** 契約者は、特別取扱契約の内容について、水道管理人及び使用者に周知徹底しなければ

ならない。

**(契約の有効期限)**

**第10条** この要綱によりなされた契約の期間は、契約締結日から1年間とする。ただし、期間満了の2か月前までに管理者又は契約者いずれかから別段の申し出のないときは、同一条件でさらに1年間契約更新されたものとし、その後も、遠隔指示式水道メーター取替期限を限度に同様とする。

**(文書の様式)**

**第11条** この要綱の施行に関し、作成する文書の名称は、次のとおりとし、その様式については、別に定める。

- (1) 中高層集合住宅等の検針・徴収に関する特別取扱契約申請書
- (2) 中高層集合住宅等の検針・徴収に関する特別取扱契約書
- (3) 中高層集合住宅等水道管理人選定（変更）届
- (4) 中高層集合住宅等の検針・徴収に関する特別取扱契約の解約届
- (5) 中高層集合住宅等の検針・徴収に関する特別取扱解約書

**(その他)**

**第12条** この要綱に定めのない事項については、一宮市水道事業給水条例及び同条例施行規程並びに一宮市下水道条例及び同条例施行規程、その他関係規程の定めによるものとする。

また、この要綱に定めるもののほか、必要な事項は管理者が別に定める。

**付 則**

**(施行期日)**

1 この要綱は、平成17年4月1日から施行する。

**(経過措置)**

2 この要綱の施行日前に、一宮市における中高層集合住宅等の検針・徴収に関する特別取扱要綱、尾西市における中高層住宅等の各戸検針及び水道使用料金徴収に関する特別取扱要綱及び木曽川町における中高層住宅における各戸検針・徴収に関する覚書の規定によりなされた契約その他の行為については、なお従前の例によることとし、この要綱により契約がなされたものとする。

**付 則**

この要綱は、平成18年4月1日から施行する。

**付 則**

この要綱は、平成19年4月1日から施行する。

**付 則**

この要綱は、平成23年10月1日から施行する。

**付 則**

**(施行期日)**

1 この要綱は、令和4年2月25日から施行する。

(経過措置)

2 この要綱の施行日前に、この要綱の規定により契約されたものについては、「中高層集合住宅等の検針・徴収に関する特別取扱契約書」第10条において「集中検針盤取替期限」とあるのは「遠隔指示式水道メーター取替期限」と読み替えるものとする。

## 中高層集合住宅等の検針・徴収に関する特別取扱契約書

一宮市（以下「甲」という。）と（以下「乙」という。）は、中高層集合住宅等の検針・徴収に関する特別取扱（以下「集中検針」という。）について、乙が管理する下記の中高層集合住宅における給水装置及び貯水槽水道（以下「給水設備」という。）により甲の給水を受けている者（以下「使用者」という。）の水道メーターの検針及び水道料金等の徴収、その他に関して、次のとおり契約を締結する。

(1) 設置場所

(2) 建物の名称

(3) 構造及び水道使用戸数	中高層耐火構造
	階数 階建 戸
(4) 各戸メーター口径・個数	口径 mm 個

(5) 遠隔指示式メーター取替期限 令和 年 月末日

(6) 集中検針盤取替期限 令和 年 月末日

条 項

（取扱い範囲及び適用要件）

第1条 この契約において、集中検針の取扱い範囲及び適用要件は、次の各号に掲げるものとする。

- (1) 給水設備により給水を受ける地上3階建以上の建物であること。
- (2) 給水設備に設置する各戸の水道メーター（以下「各戸メーター」という。）は、甲の指定した集中検針方式による遠隔指示式水道メーターで、かつ、別添の中高層集合住宅等の検針・徴収に伴う水道メーター設置基準に適合していること。

（水道料金等の徴収方法）

第2条 甲は、使用者が使用する各戸メーターを中高層集合住宅等の検針・徴収に関する特別取扱契約に係る運用基準（以下「運用基準」という。）により検針し、各使用者に水道料金等を請求するものとする。

- 2 水道料金等の徴収方法については、甲の指定する金融機関により、乙の責任において各戸口座振替の方法により実施することとする。
- 3 貯水槽及び増圧装置前に甲が設置する水道メーター（以下「親メーター」という。）の計量によ

る使用水量と各戸メーターの計量による合計使用水量の間に差が生じた場合、差水量及び差水量に対する料金相当額の取扱いについては甲が定める運用基準によるものとし、運用基準を超える差水量に対する料金相当額については、乙から徴収するものとする。

4 甲は、散水栓等の水道料金、下水道使用料を乙等から徴収するものとする。

5 甲は、遠隔指示式水道メーターのリモート装置若しくは集中検針盤等の故障により遠隔指示装置による検針ができないときは、当該検針の水量を認定することができる。

(水道管理人の選定等)

第3条 乙は、維持管理のため水道管理人を置くものとする。

2 乙は、水道管理人を選定し、甲に届出なければならない。水道管理人は、乙又は乙の指定した者(以下「管理人等」という。)とする。また管理人等に変更があったときは、中高層集合住宅等水道管理人選定(変更)届を甲に速やかに届出しなければならない。

3 管理人等は、使用者に異動(使用開始及び使用中止、又は使用者変更等)があったときは、速やかに甲に届出なければならない。

(給水設備の管理責任)

第4条 給水設備の修繕、検定期間満了前に行う各戸メーターの取替え、その他の維持管理は、管理人等が甲の指示に従い、責任をもって行うこと。また、給水設備に関する使用者の苦情は、管理人等の責任において処理するものとし、その対応策についても使用者等に周知徹底するものとする。

2 給水設備の改造等の工事を施工する場合は、甲に前もって届出なければならない。

3 前項の管理責任を果たすため、漏水防止、修繕工事及び水質管理(貯水槽水道のみ)等について1年以内ごとに1回以上定期検査を行い、事故発生時における対策並びに修繕工事を行う者の指定等の具体的な対策を行わなければならない。

4 給水設備の維持管理について甲が必要と認めたときは、甲は当該施設への立入検査をすることができる。

5 前項の検査結果に基づく甲の指示事項については、乙は速やかに改善する等適切な措置をとらなければならない。

(水道料金等の未払いの場合の措置)

第5条 甲は、水道料金等の支払いがなされない場合は、次に定める措置をとることができる。

(1) 当該の使用者に水道料金等の支払いの督促をすること。

(2) 前号の督促をしたにもかかわらず支払いがなされないときは、給水を停止する旨当該使用者に通知すること。

(3) 前号の通知後、なお支払いがなされない場合は、その理由が継続する間、甲は乙の承諾なしに、当該使用者への給水を停止すること。

(4) 給水の停止に伴いメーターを撤去した場合は、甲は乙にそれを保管させること。

(異動報告)

第6条 建物取り壊し等により契約の継続が困難になったときは、乙は速やかに甲に届出なければならない。

(契約の解除)

第7条 乙がこの契約に違反し、その旨を甲に勧告されてもなお是正しないときは、甲はこの契約を解除することができる。

2 乙が一宮市暴力団等の排除に関する条例（平成23年一宮市条例第24号）第6条に規定する暴力団等及びこれらと緊密な関係を有する者に該当する場合、甲はこの契約を直ちに解除することができる。

3 前2項の規定により契約を解除した場合において、乙に損害が生じることがあっても、甲はその責を負わないものとする。

(契約の周知)

第8条 乙は、この契約の内容について、水道管理人及び使用者に周知徹底しなければならない。

(その他)

第9条 この契約に定めのない事項については、一宮市水道事業給水条例及び同条例施行規程並びに一宮市下水道条例及び同条例施行規程、その他関係規程の定めによるものとする。

また、この契約に定めのない事項について疑義が生じた場合は、その都度、甲、乙協議して定める。

(契約の有効期間)

第10条 この契約の期間は、契約締結日から1年間とする。ただし、期間満了の2か月前までに管理者又は契約者いずれかから別段の申し出のないときは、同一条件でさらに1年間契約更新されたものとし、その後も、遠隔指示式水道メーター取替期限を限度に同様とする。

2 同一の建物および契約者により、前の契約の期間がある場合は本契約の日をもって解約するものとする。

この契約の証として本書2通を作成し、甲、乙それぞれ1通を保管する。

令和 年 月 日

甲 住所 一宮市本町2丁目5番6号  
一宮市  
代表者 一宮市水道事業等管理者  
氏名 小塚重男 ㊟

乙 住所  
氏名 ㊟

## 中高層集合住宅等の検針・徴収に伴う水道メーター設置基準

### 1 規制事項

#### (1) 水道メーターの型式及び装置等

- ① 遠隔指示式水道メーター（以下「遠隔メーター」という。）は、計量法に基づいた記憶装置付リモート式またはそれ以上の性能を有するものであること。
- ② 集中検針方式の装置とし、受信装置は破損又は異常を生じない場所を選び、各棟1階の1カ所へ集中させること。また、将来の維持管理及び検針に適する場所とすること。
- ③ 受信装置は、メーター指示値読取装置が内蔵されていること。
- ④ 遠隔メーターは計量法により8年未満毎に取り替えること。
- ⑤ 集中検針盤は16年毎（2回目毎の遠隔メーター取替時）に取り替えること。
- ⑥ 遠隔メーター及び集中検針盤の取り替え及び維持管理は乙の責任によるものとし、それにかかる費用は乙の負担とする。なお取り替えの時期は上下水道部担当係員と協議のうえ行うこと。

#### (2) 事前協議

工事計画及び設計にあたっては、事前に図面等を提出し、上下水道部担当係員と協議しなければならない。

### 2 指示事項

#### (1) 水道メーター本体の設置場所

- ① 各戸室外のパイプシャフトルーム内で、乾燥し汚水が入りがたく、衝撃等により外傷、破損又は異常を生じない場所であること。
- ② 検針及び検定満期、異常、その他による取り替えが容易な場所に設置すること。
- ③ 湿気・臭気・汚物の混入、その他危険物の近くは避けること。
- ④ 給水栓より低位で、かつ、水平に設置し、メーター指針が必ず確認できるようにすること。

#### (2) オートロック玄関の対応

各戸の点検、検針等の業務に支障がないように対応がなされること。

#### (3) 止水栓及びメーター前後の配管

- ① 水道メーター取替等のため、メーターより上流に止水栓を設置すること。この場合の止水栓は副栓付きのものとする。
- ② 以上の施行に際し、メーターの性能・検針・取替等に支障のないようにすること。

以上

## 中高層集合住宅等の検針・徴収に関する特別取扱契約に係る運用基準

- 1 (1) 中高層集合住宅等の検針・徴収に関する特別取扱契約書（以下「契約書」という。）第2条第1項の規定により、各使用者に検針及び徴収することは、一宮市水道事業給水条例（以下「給水条例」という。）第24条第1項の規定により、乙から水道料金を徴収すること及び同条第2項の共用給水装置による使用者の連帯責任の規定については、本契約により特別の取扱いを為すにもかかわらず、この条例に規定する原則を免れるものではない。したがって、水道料金の滞納者や未精算の転居者があったときは、乙及び当該住宅内の使用者の連帯責任であるので、甲は、乙に対して当該水道料金等の支払いを求めることができるものとする。また、下水道使用料についても同様とする。  
(2) 水道料金の計算は、口径13mmの料金を適用するものとする。
- 2 契約書第2条第3項に規定する親メーターの計量水量と各戸メーターの合計水量との差水量については6カ月ごとに精算する。  
ただし、その間における差水量が水道メーター使用公差の範囲内のときは、規定にかかわらず量水器の公差とみなしてこれを精算しない。
- 3 (1) 管理人等は、契約書第3条第3項に規定する開始・中止等による各戸の水道メーターの止水栓の開栓及び閉栓の作業を行うものとする。  
(2) 中止中にもかかわらず、水道メーターが使用水量を指示していたときは、甲は乙に対して当該水道料金等の支払いを求めるものとする。
- 4 契約書第4条第3項に規定するとおり、給水装置の維持管理及び修繕は管理人等の責任において行い、甲は原則としてこれを行わない。

### 【参考】

一宮市水道事業給水条例（抜すい）

#### （料金の支払義務）

#### 第24条

水道料金（以下「料金」という。）は、水道の使用者又は管理人から徴収する。

- 2 共用給水装置によって水道を使用する者は、料金の納入について連帯責任を負うものとする。

## 受水槽以下における市上水と井水等の混用に伴う指導要綱

一般給水用の導水装置において市上水と井水等の他水を混合して使用することは認めない。  
ただし、次のもので需要者において管理が適切に行われ、市が衛生上問題ないと認めた場合はこの限りではない。

なお、この場合「念書」を提出させるものとする。

- 1 飲用に供するものであっても、水道法上専用水道の規制を受けるもの。
- 2 食品衛生法に定める使用水の取り扱いに関する規定に該当するもの。
- 3 飲用に供することがないと判定されるもの。

付 則

この要綱は、昭和 61 年 12 月 16 日から施行する。