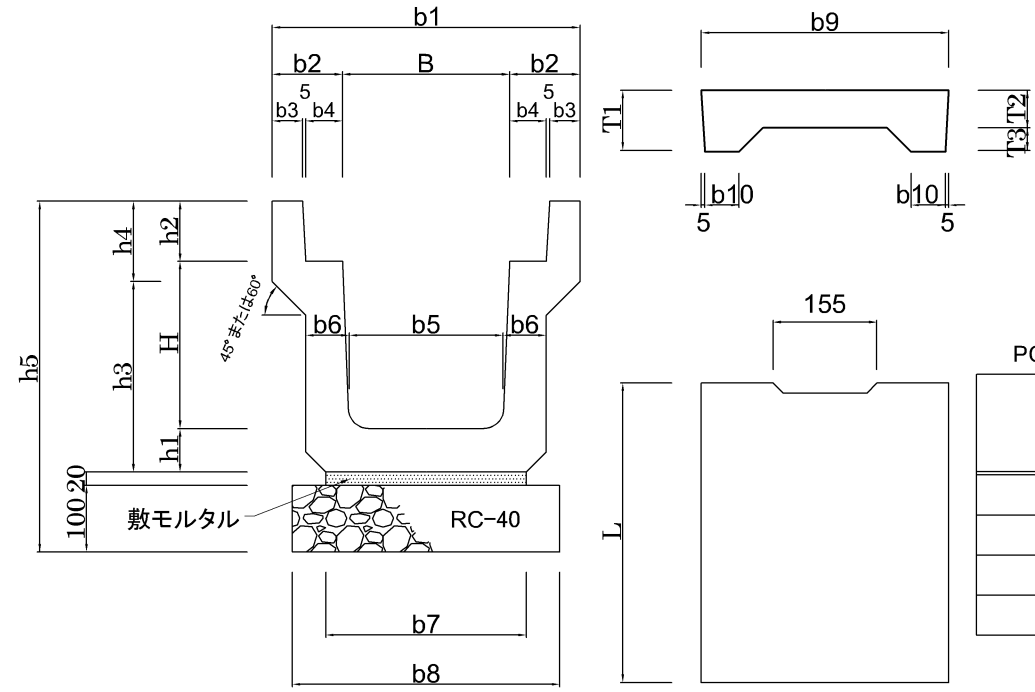


PU2型側溝

(参考図)

PU2型

PC3型



※ 甲蓋については騒音防止型とする。

※ グレーチングについては、細目・ゴム付・ノンスリップとする。

PC3型寸法表

記号	寸法 (単位/mm)						材料表 (10m当り)		1枚当り重量 (Kg)	適用
	b9	b10	T1	T2	T3	L	甲蓋 (枚)	グレーチング (枚)		
PC3-B250	362	50	90	55	35	500	18.8	1	29	JIS A-5372 (2000)
PC3-B300	412	51	95	55	40	500	18.8	1	33	
PC3-B400	512	51	110	65	45	500	18.8	1	47	
PC3-B500	622	56	125	75	50	500	18.8	1	65	

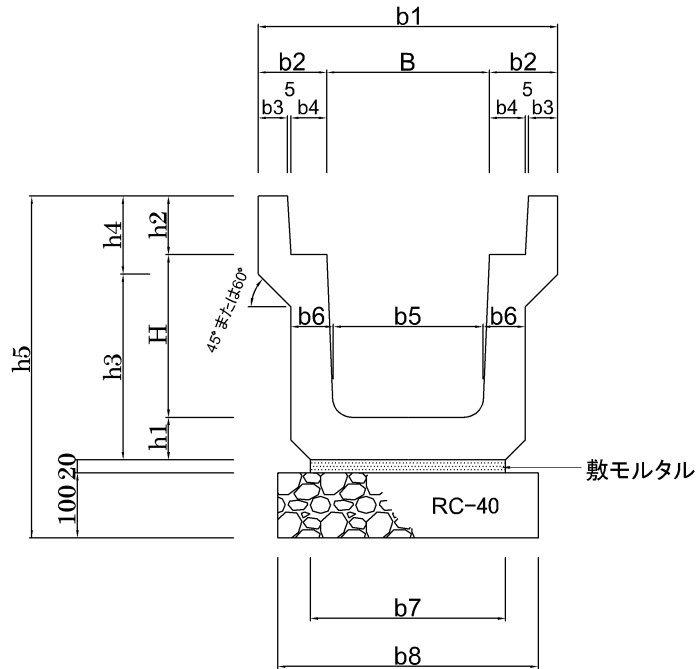
PU2型寸法及び材料表

記号	寸法 (単位/mm)																材料表 (10m当り)			側溝1個当り重量 (Kg)	適用
	B	H	b1	b2	b3	b4	b5	b6	b7	b8	h1	h2	h3	h4	h5	L	基礎材 RC-40 (m ³)	敷モルタル (m ³)	側溝 (個)		
PU2-B 250-H250	250	250	450	100	40	55	230	55	300	400	55	90	275	120	515	2000	0.400	0.060	5.0	288	JIS A-5372 (2000)
PU2-B 300-H300	300	300	500	100	40	55	280	60	360	400	60	95	335	120	575	2000	0.460	0.072	5.0	348	
PU2-B 300-H400	300	400	500	100	40	55	270	65	360	460	65	95	440	120	680	2000	0.460	0.072	5.0	418	
PU2-B 300-H500	300	500	500	100	40	55	260	70	360	460	70	95	545	120	785	2000	0.460	0.072	5.0	494	
PU2-B 400-H400	400	400	600	100	40	55	370	65	460	560	65	110	440	135	695	2000	0.560	0.092	5.0	454	
PU2-B 400-H500	400	500	600	100	40	55	360	70	460	560	70	110	545	135	800	2000	0.560	0.092	5.0	534	
PU2-B 500-H500	500	500	720	110	45	60	460	70	560	660	70	125	545	150	815	2000	0.660	0.112	5.0	590	
PU2-B 500-H600	500	600	720	110	45	60	450	75	560	660	75	125	650	150	920	2000	0.660	0.112	5.0	676	

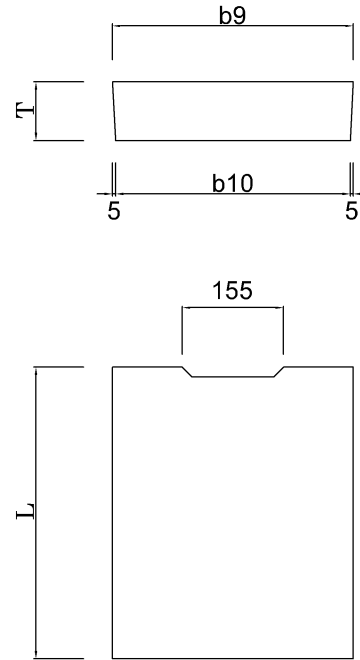
PU3型側溝工

(参考図)

PU3型



PC4型



※ 甲蓋については騒音防止型とする。

※ グレーチングについては、細目・ゴム付・ノンスリップとする。

※ 甲蓋の手掛けを下流方向へ向けること。

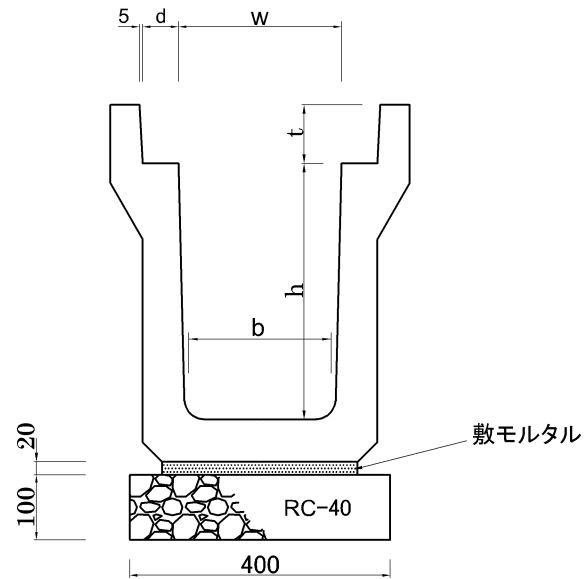
PC4型寸法表

記号	寸法 (単位/mm)				1枚当り重量 (Kg)	適用
	b9	b10	T	L		
PC4-B250	362	352	90	500	37	JIS A-5372 (2000)
PC4-B300	412	402	95	500	45	

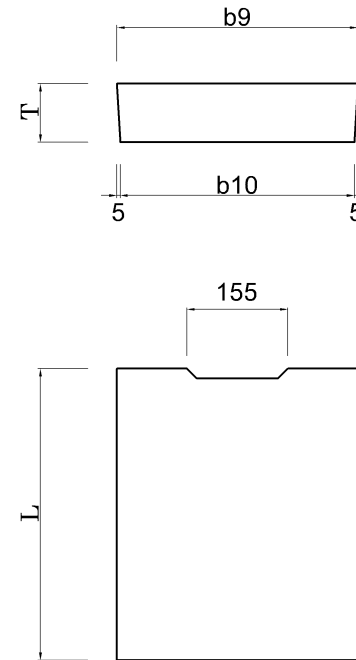
PU3型寸法及び材料表

記号	寸法 (単位/mm)																	材料表 (10m当り)			側溝1個当り重量 (Kg)	適用
	B	H	b1	b2	b3	b4	b5	b6	b7	b8	h1	h2	h3	h4	h5	L	基礎材 RC-40 (m ³)	敷モルタル (m ³)	側溝 (個)			
PU3-B 250-H250	250	250	460	105	45	55	230	65	300	400	65	90	285	120	525	2000	0.400	0.060	5.0	332	JIS A-5372 (2000)	
PU3-B 300-H300	300	300	520	110	50	55	280	70	360	460	70	95	325	140	585	2000	0.460	0.072	5.0	416		
PU3-B 300-H400	300	400	520	110	50	55	270	70	330	430	70	95	425	140	685	2000	0.430	0.066	5.0	468		
PU3-B 300-H500	300	500	520	110	50	55	260	80	340	440	80	95	535	140	795	2000	0.440	0.068	5.0	582		

PU深型側溝工250 (参考図)



PC4型



呼び名	寸法 (単位/mm)							参考重量 (kg)
	w	h	d	t	L	b		
250×300	250	300	55	90	2000	230	380	
250×350	250	350	55	90	2000	220	408	
250×400	250	400	55	90	2000	220	460	
250×450	250	450	55	90	2000	210	516	
250×500	250	500	55	90	2000	210	576	
250×550	250	550	55	90	2000	200	640	
250×600	250	600	55	90	2000	195	670	
250×700	250	700	55	90	2000	185	725	
250×800	250	800	55	90	2000	175	819	

材料表(10m当り)	
基礎材(RC-40)	0.40m ³
深型側溝	5個
甲蓋(250用)	18.8枚
グレーチング(250用)	1枚

PC4型寸法表

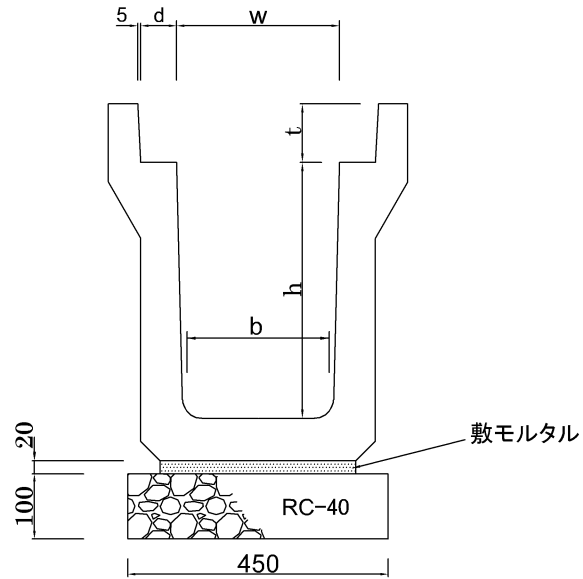
記号	寸法 (単位/mm)				1枚当り重量 (Kg)	適用
	b9	b10	T	L		
PC4-B250	362	352	90	500	37	JIS A-5372 (2000)

※ 甲蓋については騒音防止型とする。

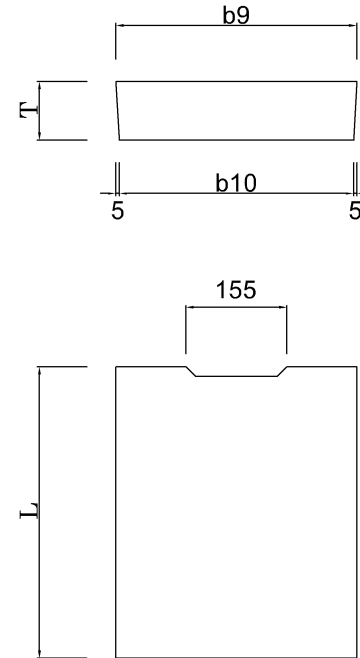
※ グレーチングについては、細目・ゴム付・ノンスリップとする。

※ 甲蓋の手掛けを下流方向へ向けること。

PU深型側溝工300 (参考図)



PC4型



	呼び名	寸法 (単位/mm)					
		w	h	d	t	L	b
	300×600	300	600	55	95	2000	250
	300×700	300	700	55	95	2000	240
	300×800	300	800	55	95	2000	230
	300×900	300	900	55	95	2000	220
	300×1000	300	1000	55	95	2000	210

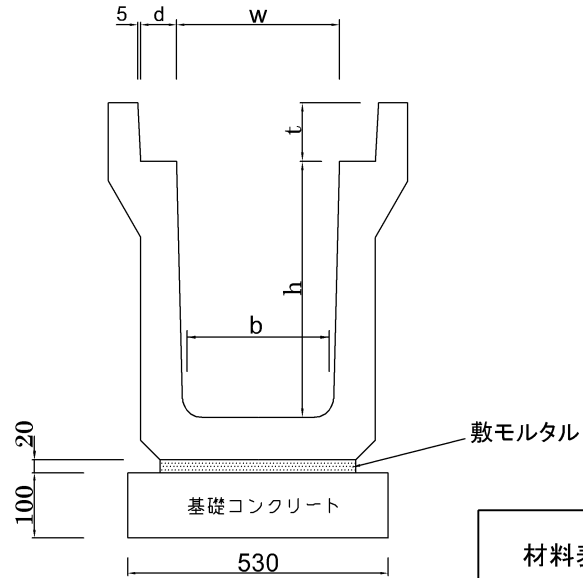
材料表(10m当り)	
基礎材(RC-40)	0.45m ³
深型側溝	5個
甲蓋(300用)	18.8枚
グレーチング(300用)	1枚

PC4型寸法表

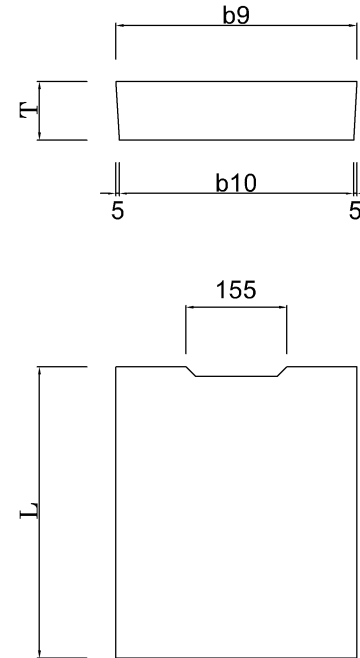
	記号	寸法 (単位/mm)				1枚当り重量 (Kg)	適用
		b9	b10	T	L		
	PC4-B300	412	402	95	500	45	JIS A-5372 (2000)

- ※ 甲蓋については騒音防止型とする。
- ※ グレーチングについては、細目・ゴム付・ノンスリップとする。
- ※ 甲蓋の手掛けを下流方向へ向けること。

PU深型側溝工400 (参考図)



PC4型



	呼び名	寸法 (単位/mm)					
		w	h	d	t	L	b
	400×600	400	600	55	110	2000	350
	400×700	400	700	55	110	2000	340
	400×800	400	800	55	110	2000	330
	400×900	400	900	55	110	2000	320
	400×1000	400	1000	55	110	2000	310

材料表 (10m当り)	
深型側溝	5個
甲蓋 (400用)	18.8枚
グレーチング (400用)	1枚
基礎コンクリート 18-8-25BB	0.53m ³
型枠	2.0m ²
敷モルタル 1:3	0.09m ³

PC4型寸法表

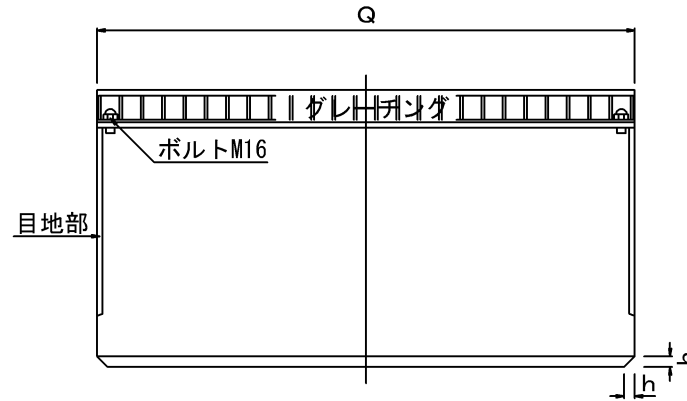
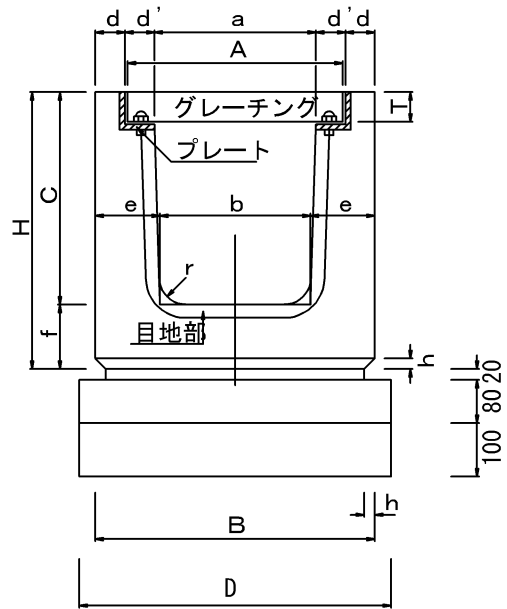
	記号	寸法 (単位/mm)				1枚当り 重量 (Kg)	適用
		b9	b10	T	L		
	PC4-B400	512	502	110	500	65	JIS A-5372 (2000)

- ※ 甲蓋については騒音防止型とする。
- ※ グレーチングについては、細目・ゴム付・ノンスリップとする。
- ※ 甲蓋の手掛けを下流方向へ向けること。

横断側溝工 T-25 構造図

S = FREE

※参考図

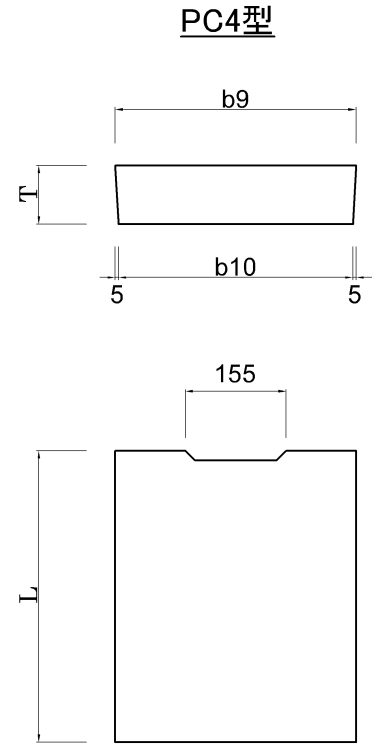
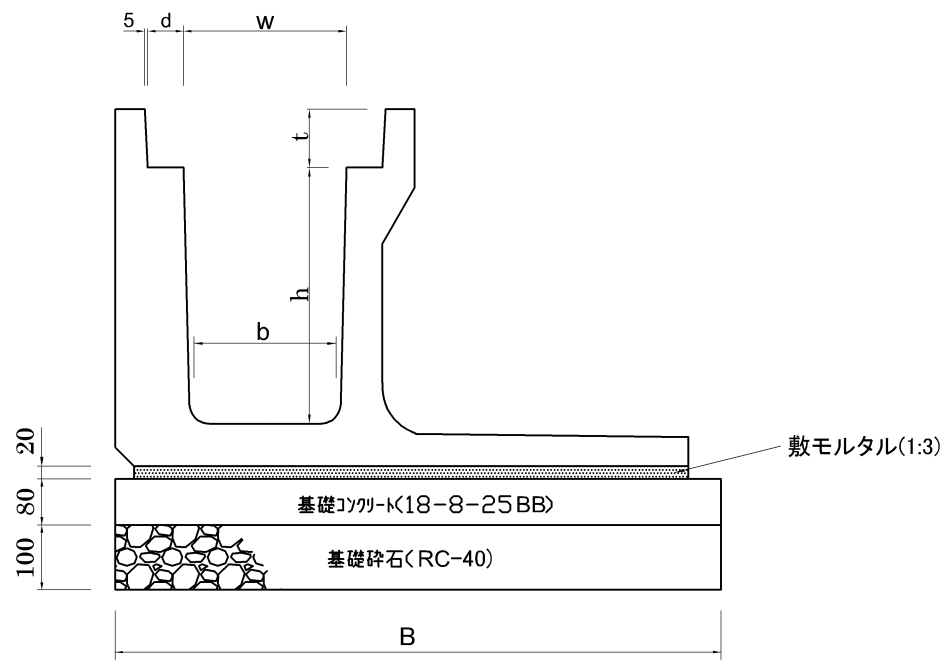


※グレーチングは細目、ノンスリップとする。

使用呼び名	寸法 (mm)													材料表 (10m当り)				参考重量 (kg)	
	a	b	B	C	D	d	d'	e	f	h	H	r	Q	鋼板 (個)	蓋枠 (kg)	コンクリート 10-φ25 (kg)	基礎材 RC-40 (kg)		敷モルタル (kg)
250	250	230	460	340	520	50	55	115	115	20	455	50	1000	10	1.6	0.42	0.52	0.08	330
300A	300	280	520	395		55	55	120	120	20	515	50	1000						396
300B	300	270	520	495		55	55	125	125	20	620	50	1000						470
300C	300	260	520	595		55	55	130	130	20	725	50	1000						539
400A	400	370	630	510		60	55	130	130	20	640	50	1000						544
400B	400	360	630	610		60	55	135	135	20	745	50	1000						618
500A	500	460	750	625		70	55	145	145	20	770	50	1000						744
500B	500	450	750	725		70	55	150	150	20	875	50	1000						825

一宮市建設部

PUL付側溝工250 (参考図)



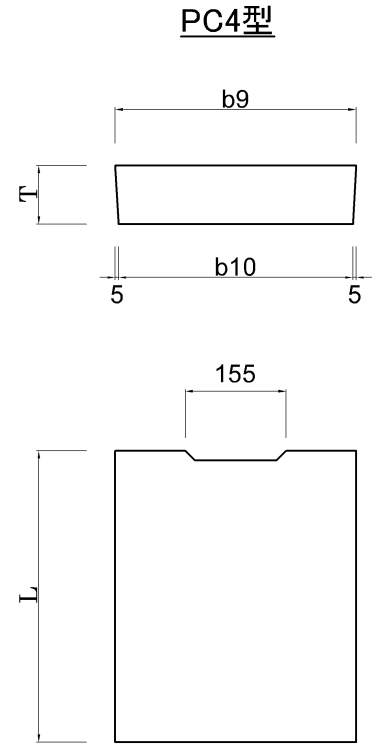
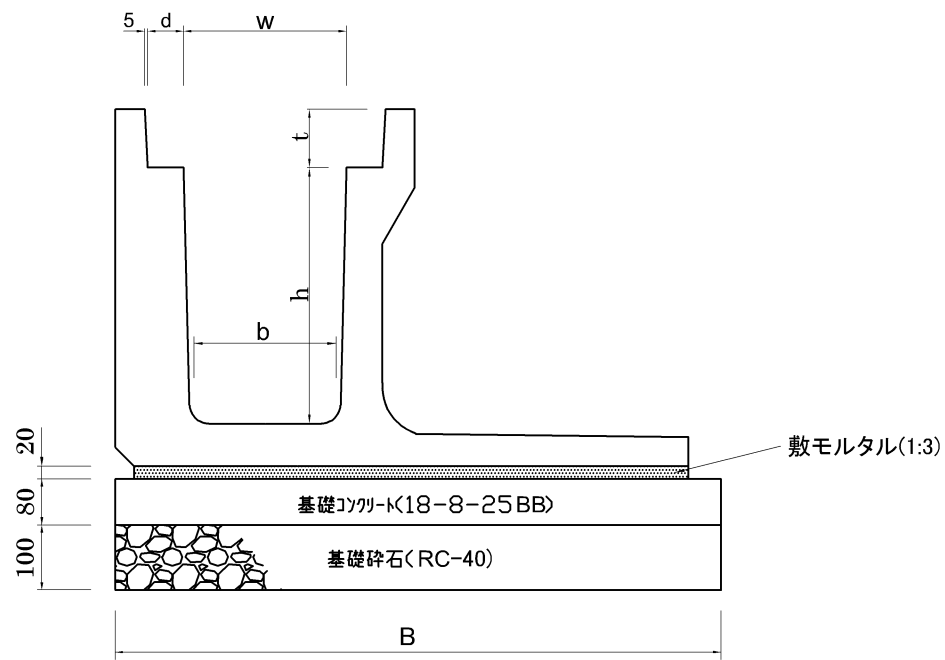
呼び名	寸法 (単位/mm)							参考重量 (kg)	材料表 (10m当り)		
	w	h	d	t	L	b	B		砕石 m ³	型枠 m ²	基礎Co m ³
250×500	250	500	55	90	2000	210	900	860	0.90	1.6	0.72
250×600	250	600	55	90	2000	230	950	1008	0.95	1.6	0.76
250×700	250	700	55	90	2000	230	1000	1121	1.00	1.6	0.80
250×800	250	800	55	90	2000	230	1050	1236	1.05	1.6	0.84
250×900	250	900	55	90	2000	230	1100	1349	1.10	1.6	0.88
250×1000	250	1000	55	90	2000	230	1150	1462	1.15	1.6	0.92

材料表(10m当り)	
側溝	5個
甲蓋(250用)	18.8枚
グレーチング(250用)	1枚

記号	寸法 (単位/mm)				1枚当り重量 (Kg)	適用
	b9	b10	T	L		
PC4-B250	362	352	90	500	37	JIS A-5372 (2000)

- ※ 甲蓋については騒音防止型とする。
- ※ グレーチングについては、細目・ゴム付・ノンスリップとする。
- ※ 甲蓋の手掛けを下流方向へ向けること。

PUL付側溝工300 (参考図)



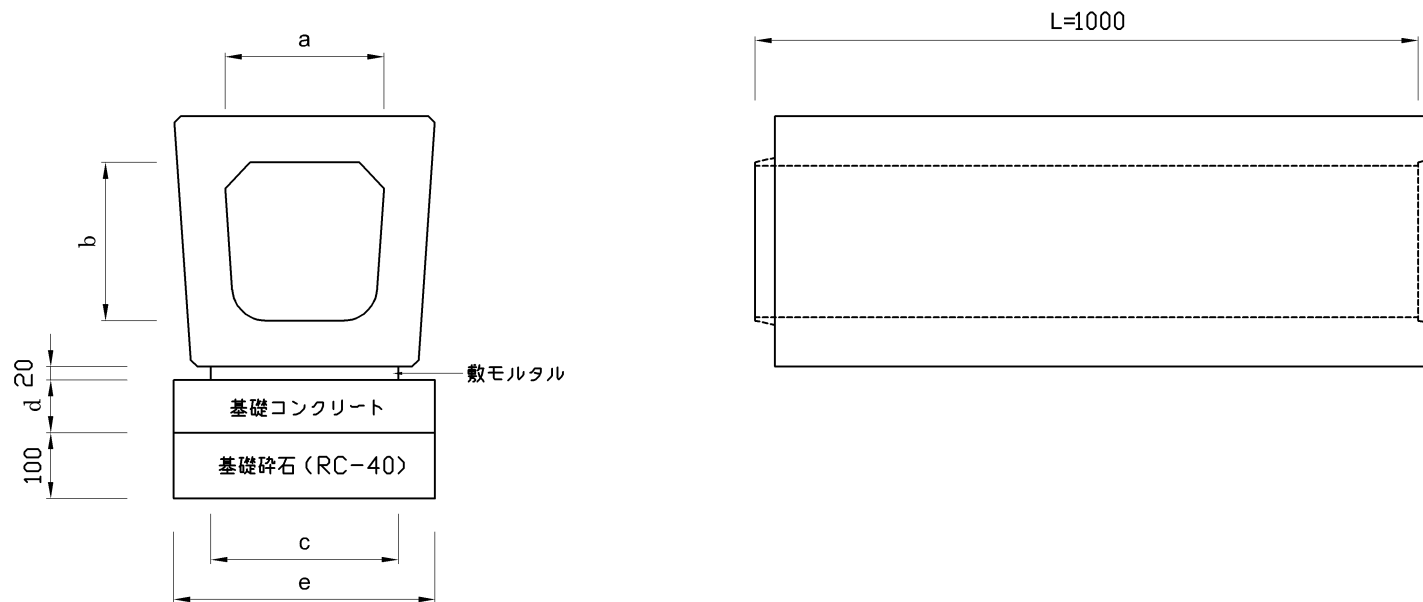
呼び名	寸法 (単位/mm)							参考重量 (kg)	材料表 (10m当り)		
	w	h	d	t	L	b	B		砕石 m ³	型枠 m ²	基礎Co m ³
300×600	300	600	55	95	2000	250	1000	1058	1.00	1.6	0.80
300×700	300	700	55	95	2000	240	1050	1215	1.05	1.6	0.84
300×800	300	800	55	95	2000	230	1100	1379	1.10	1.6	0.88
300×900	300	900	55	95	2000	220	1150	1550	1.15	1.6	0.92
300×1000	300	1000	55	95	2000	210	1200	1728	1.20	1.6	0.96

材料表(10m当り)	
側溝	5個
甲蓋(300用)	18.8枚
グレーチング(300用)	1枚

記号	寸法 (単位/mm)				1枚当り重量 (Kg)	適用
	b9	b10	T	L		
PC4-B300	412	402	95	500	45	JIS A-5372 (2000)

- ※ 甲蓋については騒音防止型とする。
- ※ グレーチングについては、細目・ゴム付・ノンスリップとする。
- ※ 甲蓋の手掛けを下流方向へ向けること。

横断暗渠工 (参考図)



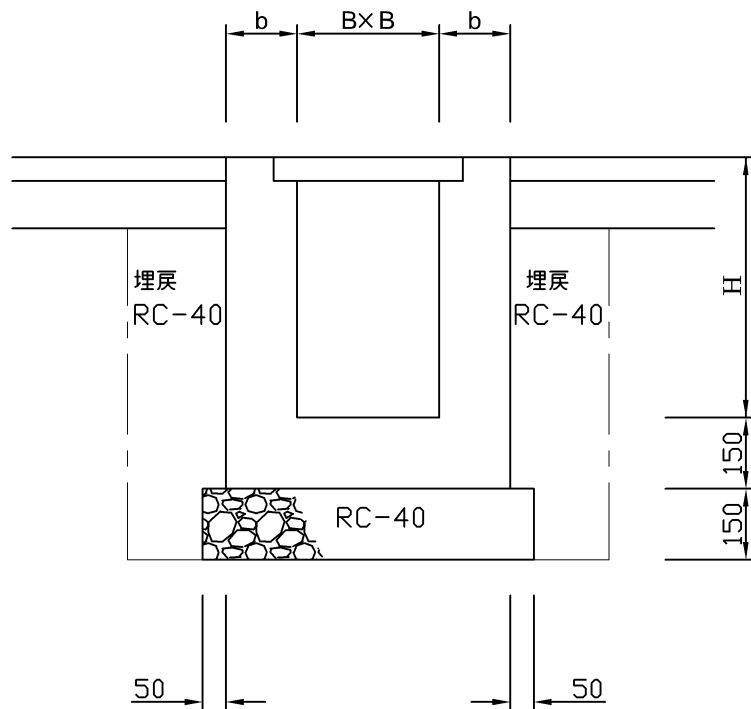
使用	呼称	寸法 仕様 (単位/mm)					参考重量 (kg)	材料表 (10m当り)				
		a	b	c	d	e		暗渠	基礎碎石 RC-40	型枠	ジョイント 18-8-25 ²⁰	EMPA 1:3
								(個)	(m ²)	(m ²)	(m ³)	(m ³)
	250	250	240	284	80	470	200	10	4.7	1.6	0.38	0.06
	300A	300	290	335	80	520	250	10	5.2	1.6	0.42	0.07
	300B	300	390	324	80	510	280	10	5.1	1.6	0.41	0.06
	300C	300	490	314	80	500	310	10	5.0	1.6	0.40	0.06
	400A	400	390	443	90	630	370	10	6.3	1.8	0.57	0.09
	400B	400	490	433	90	620	410	10	6.2	1.8	0.56	0.09
	500A	500	490	512	100	720	480	10	7.2	2.0	0.72	0.10
	500B	500	590	502	100	710	520	10	7.1	2.0	0.71	0.10

名称	横断暗渠工 T-25
縮尺	FREE
一宮市建設部	

集水樹工

S=FREE

(参考図)



1箇所当り

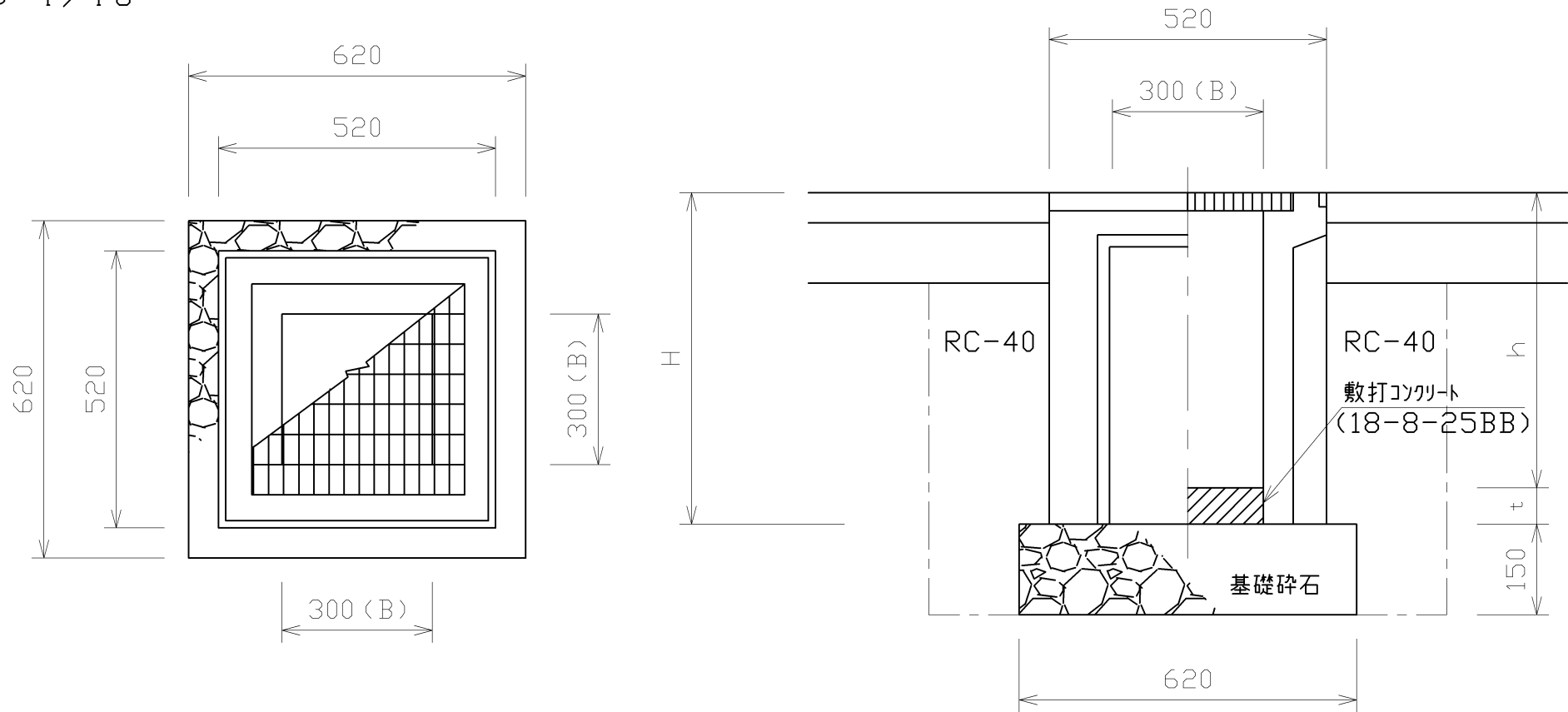
使用	寸法 (mm)			土量表		材料表			
	B	H	b	床掘	埋戻 (RC-40)	基礎碎石 (RC-40)	型 枠	生コンクリート 18-8-25BB	グレーチング蓋 枠 共 T-25
				m ³	m ³	m ³	m ²	m ³	組
	□500×	500	150	1.27	0.83	0.8	3.9	0.22	1
	□500×	600	150	1.47	0.96	0.8	4.4	0.26	1
	□600×	600	150	1.69	1.05	1.0	5.0	0.32	1
	□700×	600	150	1.92	1.14	1.2	5.6	0.39	1

※グレーチング蓋は四方枠・ノンスリップタイプ・ボルト固定・細目・取手付とする。

名 称	集水樹工
縮 尺	FREE
一宮市建設部	

プラスチック製集水樹（参考図）

S = 1 / 10

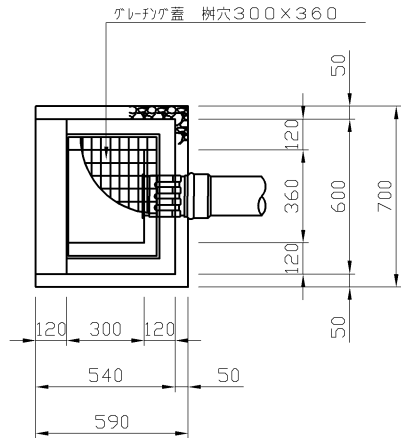
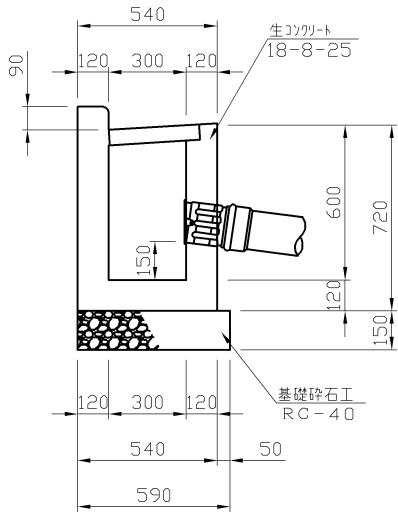


使用	寸法 (mm)				参考重量 (kg)	土量表 (1箇所当)		材料表 (10箇所当)		
	B	H	h	t		床掘 m ³	埋戻 (RC-40) m ³	基礎碎石 (RC-40) m ²	生コンクリート 18-8-25BB m ³	グレーチング蓋 枠 共 T-25 組
	□300×	600	550	50	170	0.63	0.23	3.8	0.05	10

※グレーチング蓋は、T-25・四方枠・ノンスリップタイプ・ボルト固定・細目・取手付とする。

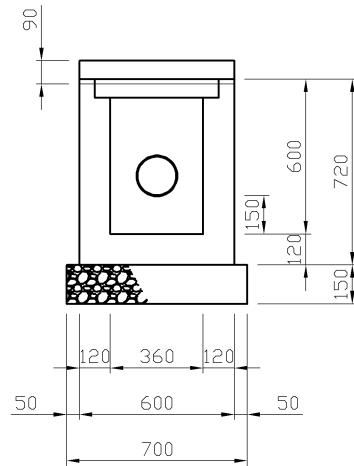
名称	プラスチック製集水樹（参考図）
断面	
縮尺	1/10
一宮市建設部	

街渠樹構造図

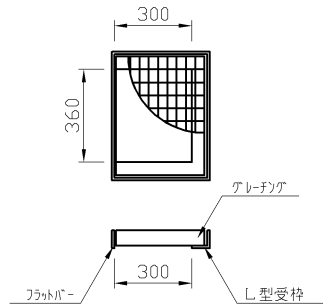


街渠樹	材料表	1カ所当り
基礎砕石	RC-40、t=15cm	0.4 m ³
型枠		1.9 m ²
コンクリート	18-8-25BB	0.16 m ³
グレーチング	樹穴 300×360	1 組
防臭リング	φ150	1 個

(参考図)

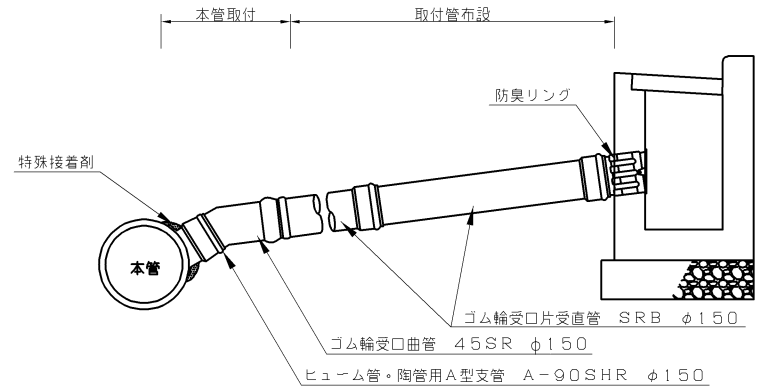


グレーチング・受枠 構造図



グレーチング蓋 樹穴300×360
 T-25 材質SS400
 三方枠 編目 1/25mm 木枠固定 取手付
 蓋：溶融亜鉛メッキ JIS H8641 HDZ55
 枠：黒ベイト塗装

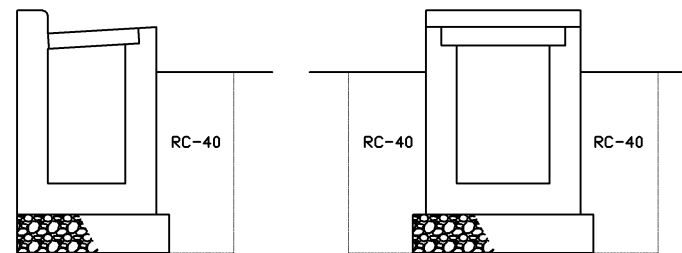
本管取付・取付管布設 構造図（標準）



本管取付	材料表	1カ所当り
ヒューム管・陶管A型支管	A-90SHR φ150	1 個
ゴム輪受口曲管	45SR φ150	1 個

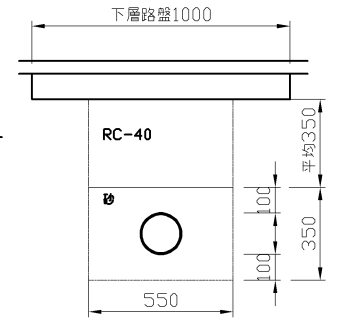
取付管布設	材料表	24m当り
ゴム輪受口片受直管	SRB φ150 (L=4.0m)	5 本
ゴム輪受口片受直管	SRB φ150 (L=0.8m)	5 本

街渠樹土工事図



街渠樹	土量表	1カ所当り
床掘		0.70 m ³
埋戻	RC-40	0.47 m ³

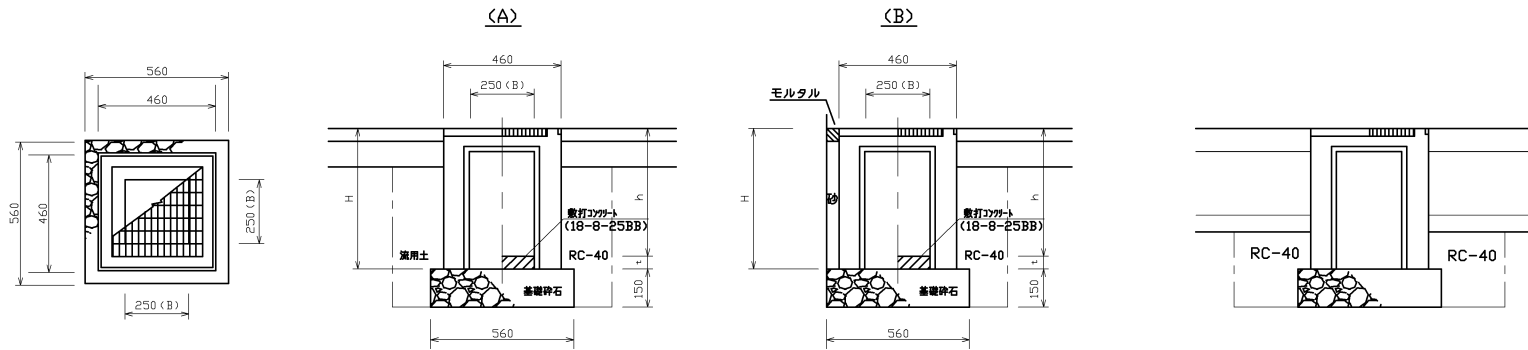
取付管布設土工事図



本管取付・取付管布設	土量表	1m当り
床掘		0.46 m ³
埋戻	RC-40	0.19 m ³
埋戻	φ	0.17 m ³
下層路盤	RC-40	1.00 m ³

名称	街渠樹・本管取付・取付管布設
断面	
縮尺	1/20
一宮市建設部	

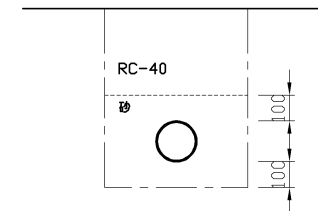
PU樹工（参考図）



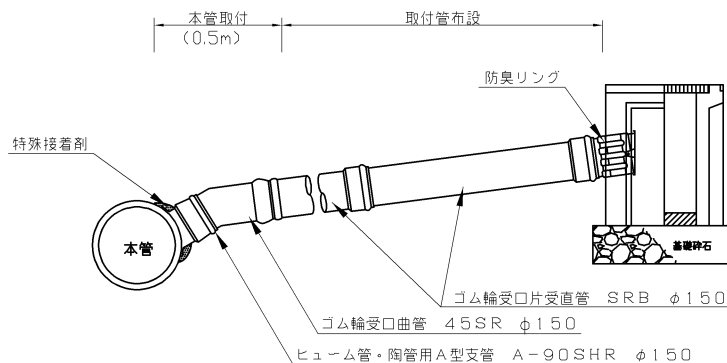
使断面	寸法 (mm)				参考重量 (kg)	土量表 (1箇所当り)				材料表 (10箇所当り)				
	B	H	h	t		床掘	埋戻 (埋戻土)	埋戻 (RC-40)	埋戻 (砂)	モルタル (1:2)	基礎砕石 (RC-40)	生コンクリート 18-8-25BB	グレーチング蓋 共 柵 T-25	防臭リング φ150
A	□250×	550	500	50	135	0.21	0.04	0.11	-	-	3.1	0.03	10	10
B	□250×	550	500	50	135	0.17	-	0.11	0.01	0.0012	3.1	0.03	10	10
A	□250×	700	650	50	170	0.29	0.06	0.15	-	-	3.1	0.03	10	10
B	□250×	700	650	50	170	0.23	-	0.15	0.01	0.0012	3.1	0.03	10	10
A	□250×	800	750	50	180	0.34	0.07	0.17	-	-	3.1	0.03	10	10
B	□250×	800	750	50	180	0.27	-	0.17	0.02	0.0012	3.1	0.03	10	10

※グレーチング蓋は、T-25・四方枠・ノンスリップタイプ・ボルト固定・細目・取手付とする。

取付管布設土工事図



本管取付・取付管布設工 構造図（標準）



本管取付・取付管布設 土量表 1m当り

項目	材料	1m当り
床掘		0.39 m ³
埋戻	RC-40	0.19 m ³
埋戻	砂	0.18 m ³

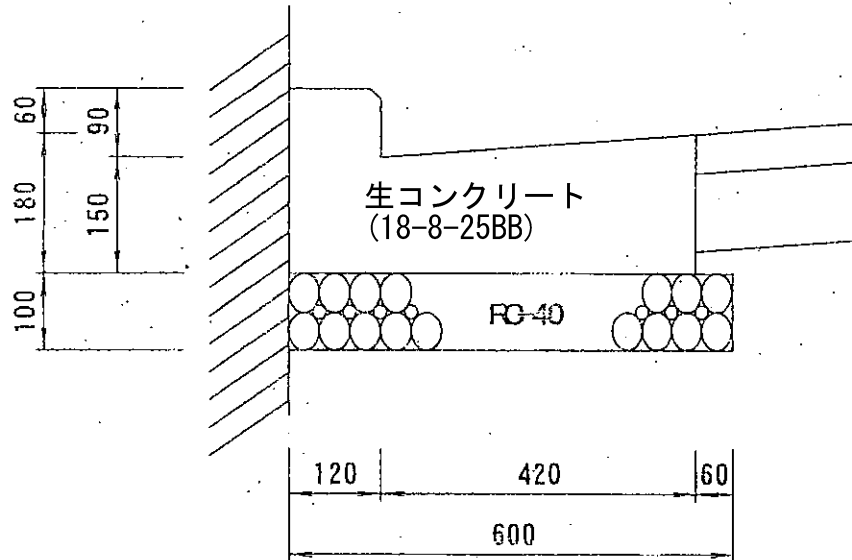
本管取付	材料表	1カ所当り
ヒューム管・陶管用A型支管 A-90SHR φ150		1個
ゴム輪受口曲管 45SR φ150		1個

取付管布設	材料表	24m当り
ゴム輪受口片受直管 SRB φ150 (L=4.0m)		5本
ゴム輪受口片受直管 SRB φ150 (L=0.8m)		5本

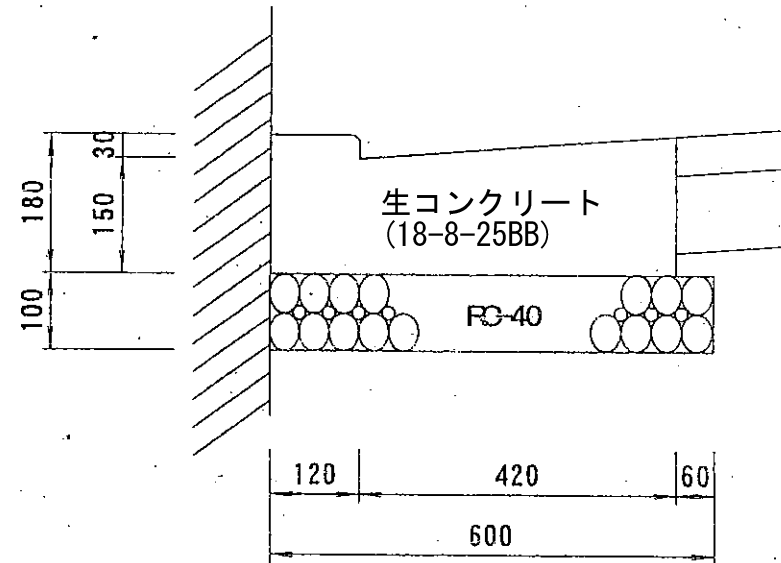
名称	PU樹工（参考図） 本管取付・取付管布設工
縮尺	1/20
一宮市建設部	

L型側溝 参考図

L型側溝 一般部分

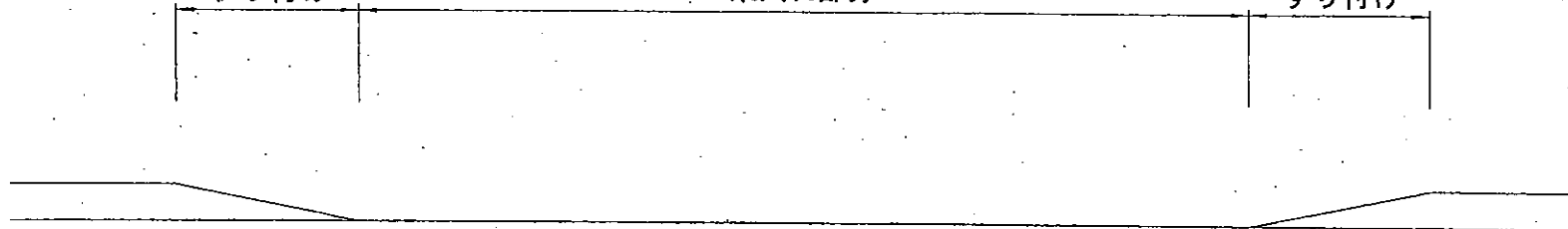


L型側溝 乗入れ部分



※寸法については、現地に合わせること。

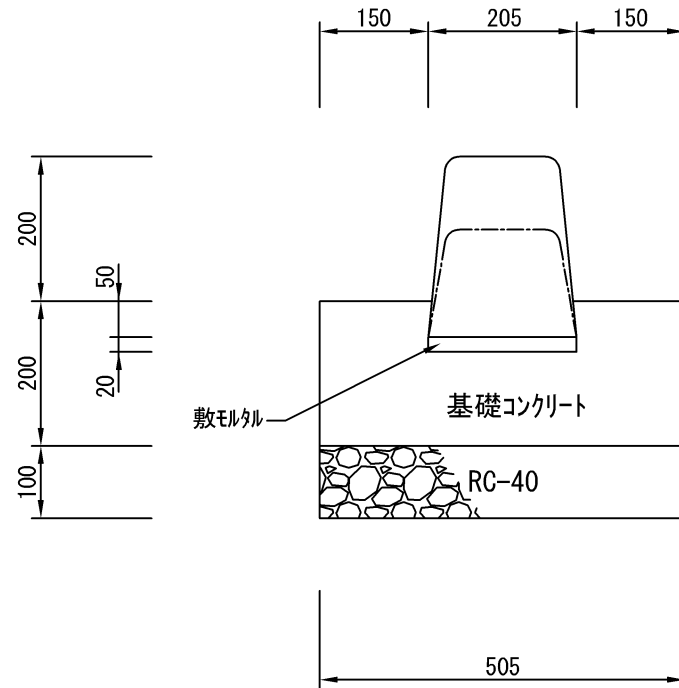
すり付け 乗入れ部分 すり付け



※鉄板等は、設置しない。

歩車道境界ブロック工

S = 1 / 10 (参考図)

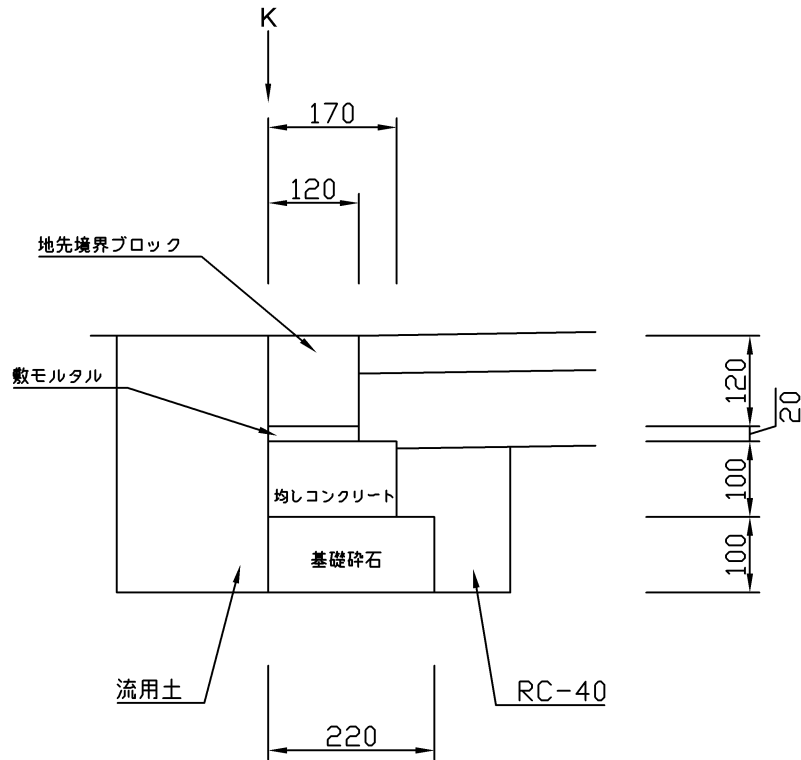


材料表 10m当り

基礎碎石 RC-40 t=10cm	5.0 m ²
型枠	4.0 m ²
基礎コンクリート 18-8-25BB	0.87 m ³
敷モルタル 1:3	0.02 m ³
歩車道境界ブロック B種 (18 : 20.5) × 25 × 60 cm	16.5 個

※5mに1箇所、水抜き付を使用すること。

名称	歩車道境界ブロック工
縮尺	1/10
一宮市建設部	



土量表 1 m 当り

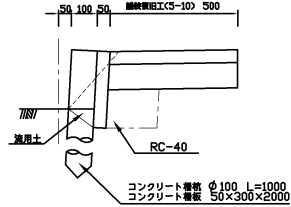
名称	記号	数量
床掘り	C	m ³
殺運搬処理 As殺	A	m ³
コンクリート 構造物処分	C1	m ³
コンクリート 構造物取壊し	C2	m ³
埋戻 流用土	B1	m ³
埋戻 RC-40	B2	m ³
埋戻 砂	B3	m ³
埋戻 路床土	B4	m ³
コンクリート 18-8-25BB	C _o	m ³
モルタル 1:2	M	m ³
接着	S	m ²

材料表 10 m 当り

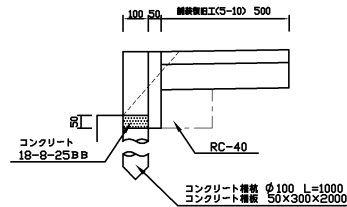
基礎碎石 RC-40 t=10cm	2.2 m ²
均し基礎コンクリート型枠	2.0 m ²
均しコンクリートBB 18-8-25	0.17 m ³
敷モルタル 1:3	0.02 m ³
地先境界ブロック 120×120×600	16.5 個

板 柵 工 S=1/20 (参考図)

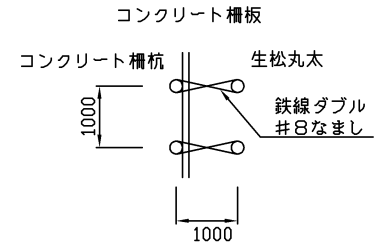
1 段積(A)



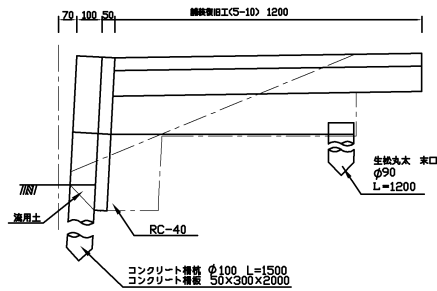
1 段積(B)



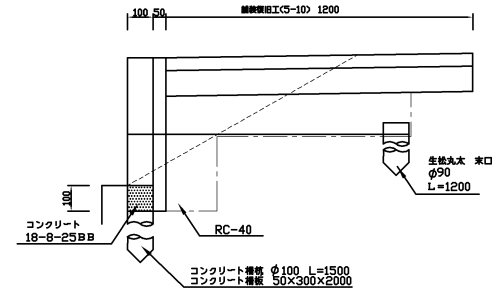
杭状図



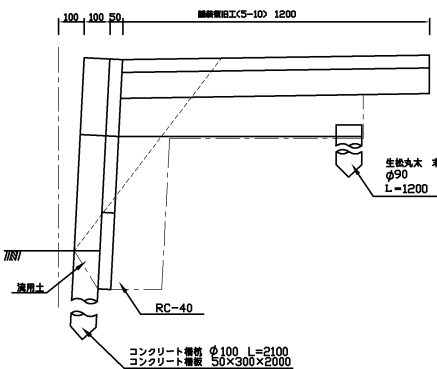
2 段積 控杭有 (A)



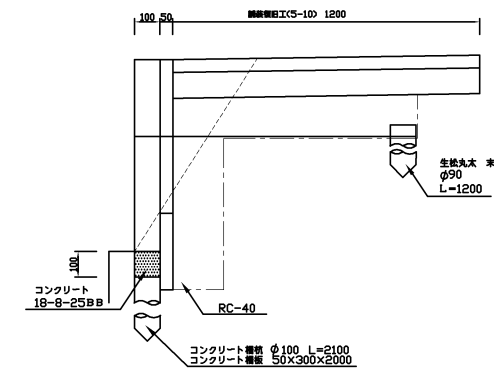
2 段積 控杭有 (B)



3 段積 控杭有 (A)



3 段積 控杭有 (B)



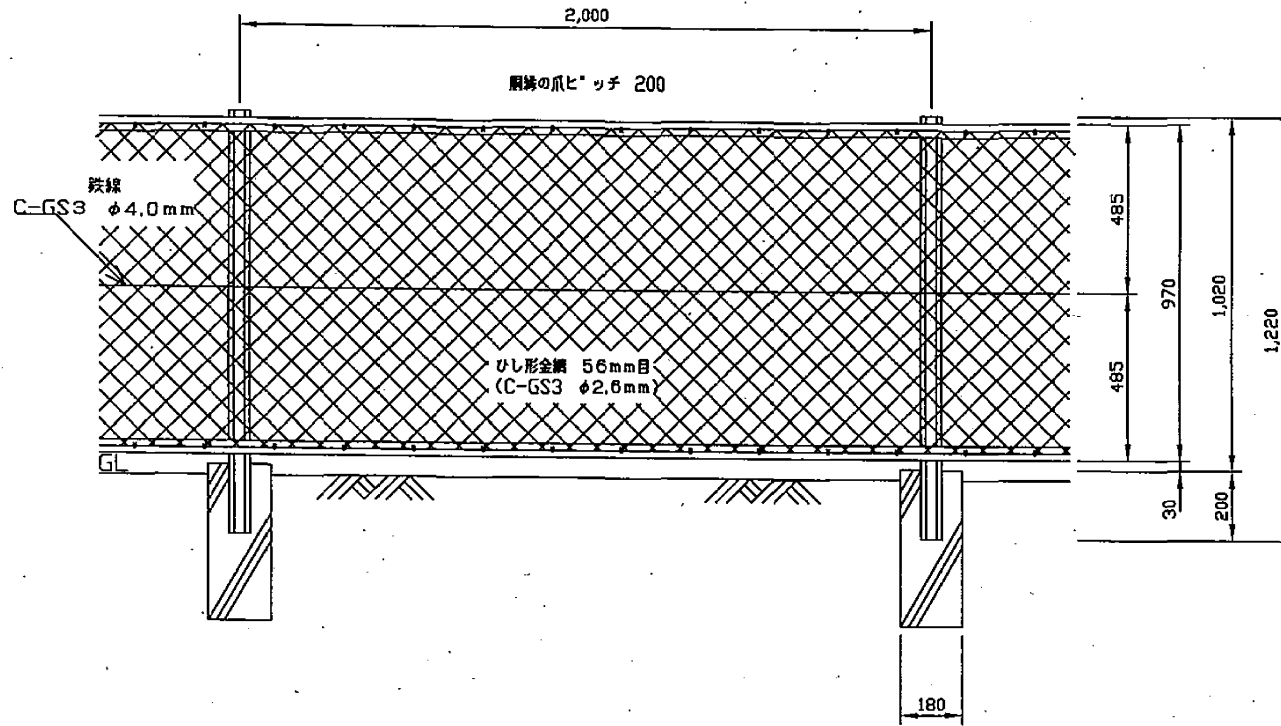
名 称	土量表(1.0m当)						材料表(10.0m当)			
	床 掘	越運搬処理 As級	コンクリート 構造物処分	埋 戻 (満用土)	埋 戻 (RC-40)	コンクリート 18-8-25BB	コンクリート欄杭 φ100mm	コンクリート欄板 50×300×2000	生松丸太 末口 φ90mm	鉄線4mm 柱目なまし
	m ³	m ³	m ³	m ³	m ³	m ³	本	枚	本	kg
1段積(A)	0.12	0.03		0.01	0.03		L=1000 10本	5枚		
1段積(B)	0.12	0.03			0.03	0.005	L=1000 10本	5枚		
2段積(A)	0.27	0.03		0.01	0.22		L=1500 10本	10枚	L=1200 10本	4kg
2段積(B)	0.26	0.03			0.22	0.01	L=1500 10本	10枚	L=1200 10本	4kg
3段積(A)	0.39	0.04		0.01	0.28		L=2100 10本	15枚	L=1200 10本	4kg
3段積(B)	0.41	0.04			0.28	0.01	L=2100 10本	15枚	L=1200 10本	4kg

名 称	板 柵 工	
縮 尺	1/20	単 位 mm
一宮市建設部		

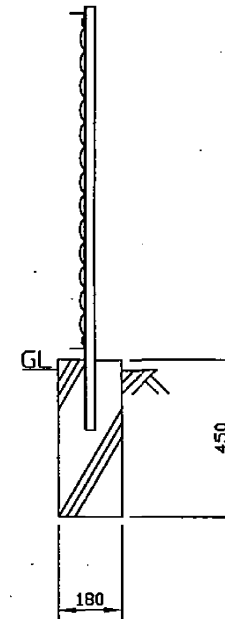
立入防止柵 ネットフェンス H=1.0m A型

S=1/20 (参考図)

正面図



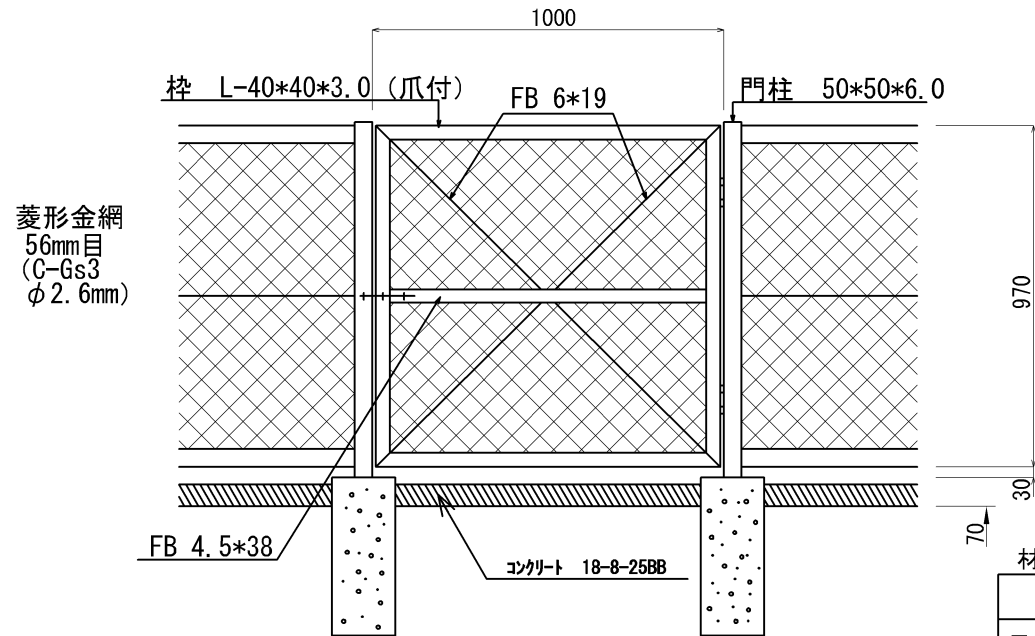
側面図



- 基礎ブロック：二次製品とする。
- 支柱・銅縁：JIS A 6518 または、これと同等以上。支柱幅・端柱は、延長に含む。
- 金網：56mm目の菱形金網。鉄線は着色塗装(C-GS3)φ2.6mmとする。
- 鉄線：着色塗装(C-GS3)φ4.0mmとする。
- 塗装：防錆処理、焼付塗装とし、塗装色は、スカイブルーとする。

名称	立入防止柵 ネットフェンス H=1.0m A型
断面	
縮尺	1/20
一宮市建設部	

(参考図)



材料表		10箇所当り
扉	H=1.0m	10組
コンクリート	18-8-25BB	0.1 m ³
型 枠		0.57 m ²

※扉は河川側を開くように設置すること

鍵 : 40E0050

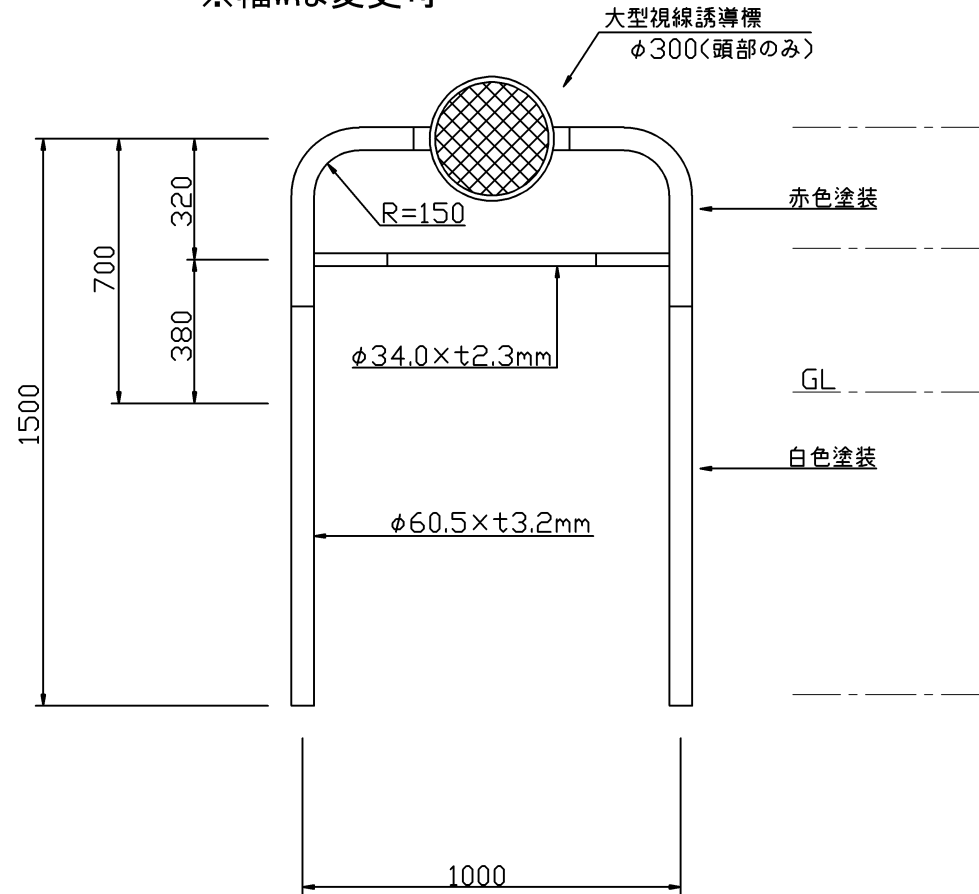
門柱・門枠：材質は、JIS A 6518 又は、これと同等品以上。支柱巾・端柱は、延長に含む。

金 網：56mm目の菱形金網とし、鉄線は、着色塗装（C-Gs3）φ2.6mmとする。

塗 装：防錆処理、焼付塗装とし、塗装色は、スカイブルーとする。

車止め W=1000 (参考図)

S = 1 / 20 ※幅Wは変更可



車止め仕様

1. 鋼管: 一般構造用炭素鋼鋼管 STK41
2. 防錆処理: 亜鉛鉄板(JIS-G-3302) Z27
3. 塗装仕上: 熱硬化性ポリエステル系樹脂による白色粉体塗装 + 赤色溶剤塗装又は同等品以上

1ヶ所当り

車止め	支柱間隔1.0m φ60.5×t3.2mm	1基
大型視線誘導標	プリズム反射式 φ300 頭部のみ	1個

名 称	車止め W=1000
縮 尺	S=1/20
一宮市建設部	