

一宮市下水道マンホールふたデザインコンテスト募集要項

一宮市が大正 15 年（1926 年）に下水道事業に着手してから 100 周年を迎えることを記念し、本市の下水道について関心と親しみを持っていただくため、下水道マンホールふたのデザインコンテストを実施します。最優秀作品は、本市が設置するマンホールふたのデザインとして採用します。

1. 応募要件

(1) 募集テーマ

「一宮市らしさが表現され、多くの方に長く愛されるデザイン」

- ※ 一宮市の美しい風景や、豊かな歴史・文化・伝統に加え、産業など、一宮市のさまざまな魅力を自由に表現し、見る人に一宮市らしさが伝わる作品としてください。
- ※ 特定の神社仏閣を写実的に描いたデザインは控え、イメージ化・抽象化したデザインを心がけてください。
- ※ キャラクター及び文字の使用はご遠慮ください。

(2) 応募点数

応募点数は、1 人（1 グループ）につき 2 点までとします。（応募用紙 1 枚につき 1 作品）

(3) 作品の色彩

応募するデザインは、白黒とします。

- ※ マンホールふたの凹部を白色、凸部を黒色として作成してください。
- ※ デザインを白黒以外で提出された場合は、白黒に変換し審査を行います。
- ※ 本マンホールのふたは鋳鉄製であるため、凹凸による表現を前提としたデザインとしてください。

(4) 制作方法

応募作品は、手書き（画材不問）、デジタルデータどちらでも可とします。

(5) 作品の条件及び留意事項

- ・ 応募作品は応募者本人の未発表かつオリジナルのものとし、第三者の著作権などの権利を侵害しないものに限ります。
- ・ 文章やキーワードの入力により画像全体を自動作成する AI、ソフト、アプリケーション、その他ウェブツール等により作成されていないものに限ります。
- ・ デザインの作成にあたっては別紙「マンホールふたの特徴、デザイン及び主な仕様について」に記載の事項に留意してください。

2. 募集期間

2026 年 4 月 24 日（金曜日）から 6 月 30 日（火曜日）まで【必着】

3. 応募資格

どなたでもご応募いただけます。（居住地、プロ、アマ、個人、グループを問いません。）
ただし、応募締切日時時点で 18 歳未満の方が応募する場合は、親権者の同意が必要です。

4. 応募方法

市ウェブページから「一宮市下水道マンホールふたデザインコンテスト応募用紙」をダウンロードし、必要事項をご記入の上、次のいずれかの方法により提出してください。

紙で提出する場合は、A4、A3 又は八切り（約 270mm×380mm）の用紙サイズとしてください。

(1) 郵送

2026 年 6 月 30 日(火曜日)必着

封筒表面に「マンホールデザイン在中」と朱書きの上、郵送してください。

「郵送先」 〒491-0032 愛知県一宮市下沼町 3 丁目 2 番地
一宮市上下水道部管路保全課 宛

(2) 電子申請

2026 年 6 月 30 日(火曜日)23 時 59 分までに受信したものを有効とします。

下記の URL より応募が可能です。

アップロードするファイルは PDF とし、ファイルサイズは 8MB 以内とします。

応募フォーム：<https://logoform.jp/form/Z3LR/1526464>

(3) 直接持参

2026 年 6 月 30 日(火曜日)17 時まで

募集期間内（土日祝を除く）の 9 時から 17 時までにご持参ください。

「提出先」 一宮市上下水道部管路保全課（愛知県一宮市下沼町 3 丁目 2 番地）

5. 賞

最優秀賞（1 作品）

賞金 10 万円を贈呈します。

6. 審査

有識者による審査を実施し、最優秀作品候補として 3 作品を選定します。その後、市民投票を行い、最も多くの得票を集めた作品を最優秀作品とします。なお、市民投票の実施にあたっては、選定された 3 作品を公表します。

7. 発表

最優秀賞を受賞した応募者（以下「受賞者」という。）には、直接ご連絡するとともに、令和 8 年 10 月 31 日（土曜日）に開催するイベント「水フェス」で発表し、表彰を行います。

なお、受賞者以外の方にはご連絡いたしませんので、あらかじめご了承ください。

8. 著作権等に関する注意事項

- (1) 最優秀作品の著作権（著作権法第 27 条及び第 28 条に規定する権利を含む。）、商標権、その他一切の権利は一宮市に帰属するものとします。また、作品に関する著作者人格権を行使しないものとします。
- (2) 次のいずれかに該当する場合は、審査の対象となりません。また、審査結果発表後であっても、決定を取り消すことがあります。

- (ア) 公序良俗その他法令の規定に反する場合
 - (イ) 政治的・宗教的・商業的メッセージを含む場合
 - (ウ) 反社会的な要素、誹謗中傷を含む場合
 - (エ) 提出書類に虚偽の記載をした場合
 - (オ) 作品が既発表のものと同様又は酷似している場合
 - (カ) 第三者の知的財産権の侵害のおそれがある場合
 - (キ) AI等により自動作成した場合
 - (ク) 本要項の規定に適合しない場合
- (3) 第三者から権利侵害などの損害賠償請求等が提起された場合は、応募者の責任において解決を図るものとし、一宮市は一切の責任を負いません。
- (4) 最優秀作品のデザインは、滑り止めなどマンホールふたの安全性確保の観点やマンホールふたを製作する過程において、必要に応じ一部を変更又は修正する場合があります。
- (5) 応募作品をデジタルデータで作成した場合は、受賞者に後日オリジナルデータをご提出いただく場合があります。

9. 応募等に関する注意事項

- (1) デザインの制作及び応募に係る費用等は、すべて応募者の負担とします。
- (2) 受賞者には、後日カラーによる描写等を依頼する場合があります。その際は無償で協力するものとします。
- (3) 応募作品、作品タイトル及び作品の説明は、受賞の有無にかかわらず、広報誌への掲載や市ウェブページ、その他、広報活動で使用する場合があります。
- (4) 応募作品の返却は行いません。
- (5) 審査の経過及び結果に関するお問い合わせには一切応じられません。
- (6) 応募をもって本要項の全ての事項に同意いただいたものとみなします。
※ 18歳未満（応募締切時点）の方が応募する場合は、親権者の同意をもって本要項の内容を承諾したものとみなします。
- (7) 本要項に記載のない事項については、一宮市の判断により決定します。

10. 個人情報の取り扱い

- (1) 応募者の個人情報は、今回の募集に関するもの以外の目的には使用しません。
- (2) 受賞者については、結果発表のため氏名等を公表します。
- (3) 個人情報の取り扱いについては、応募された時点で上記に関して同意が得られたものとします。

11. お問い合わせ（事務局）

一宮市上下水道部管路保全課 維持 G グループ（門脇）
〒491-0032 愛知県一宮市下沼町3丁目2番地
電話：0586-73-8151
メールアドレス：kanrohozen@city.ichinomiya.lg.jp

マンホールふたの特徴、デザイン及び主な仕様について

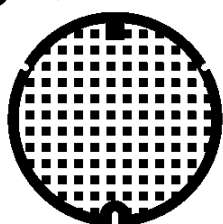
1 マンホールふたの特徴、デザインについて

マンホールふたは、「道路の一部」と「管路の一部」という役割を併せ持つこと、及びそのための機能性確保を目的として鉄製の鋳物であることから以下のような機能や特徴を有する必要があります。

(1) スリップ防止効果

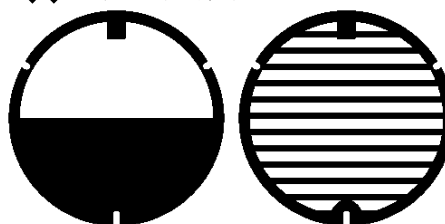
マンホールふたのスリップ防止機能を保持するため、マンホールのふたの凹凸部の面積比は40%から60%の範囲が適当とされています。凹凸部が分散し、デザインは方向性のないものが滑りにくいとされています。

○ B 凹凸部を細かく分散したレイアウト



凹凸部が分散し、デザインに方向性のないものが滑りにくいとされています。
(凹凸比率は40～60%の範囲が適当)

× A 凹凸部が集中したり方向性があるレイアウト



凹凸部が集中している場合や、デザインに方向性がある場合は滑りやすくなります。

○ B 凸部を分割して凹部を増やしたデザイン



滑りにくくするために、凸(凹)部を分割し、凹(凸)部を増やしたデザイン

× A 面積が広い凸(凹)



広い凸(凹)部分は滑りやすくなります。

(2) 安全性

マンホールふたの上で転倒した場合等における身体へのダメージを軽減するため、デザイン柄面の凸部先端を鋭角にしないことが適当とされています。

○ A 丸みをつける

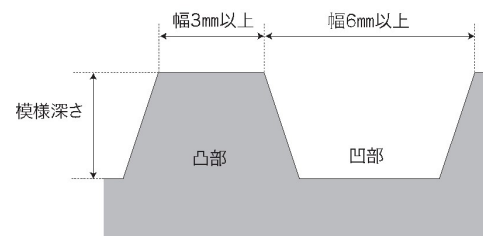


× B 鋭角



(3) 耐摩耗性

耐摩耗性の点からも、デザイン柄面の凸部先端にある程度の幅を持たせる必要があります。先端幅は3mm以上、凹と凸の間隔は6mm以上空けることが適当とされています。



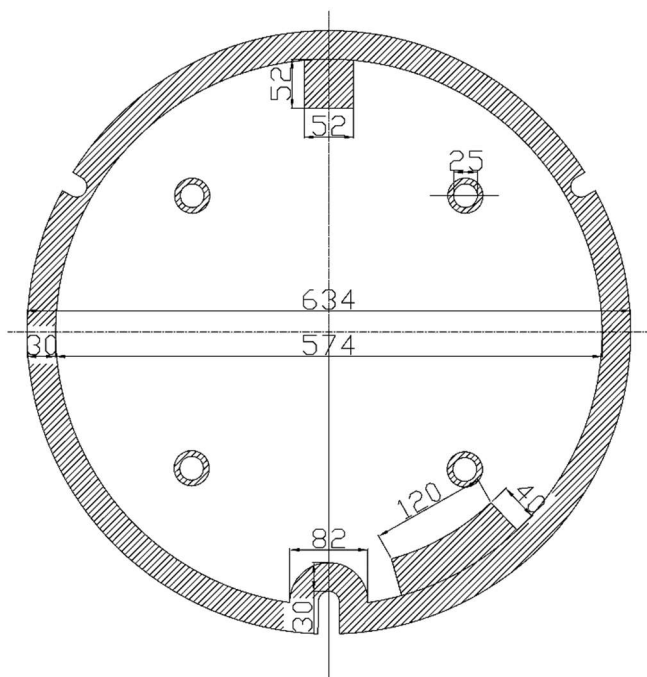
マンホール蓋 断面図

(4) 浮上飛散防止

豪雨時のマンホール内の圧力上昇によるマンホールふたの浮上飛散等を防止するため、雨水管及び合流管に設置されるマンホールふたには穴(ガス穴)を開けます。



2 マンホールふたの主な仕様について



※一般的なマンホール蓋の寸法を記載しています。開閉器具用穴の寸法やガス穴大きさ、位置等は製造メーカーにより異なる場合があります